
CAPACITACIÓN
PEISA

 **PEISA**

Una empresa de 

INTRODUCCIÓN A LOS SISTEMAS DE CLIMATIZACION POR AGUA

En minutos comenzamos...



CONFORT TÉRMINICO



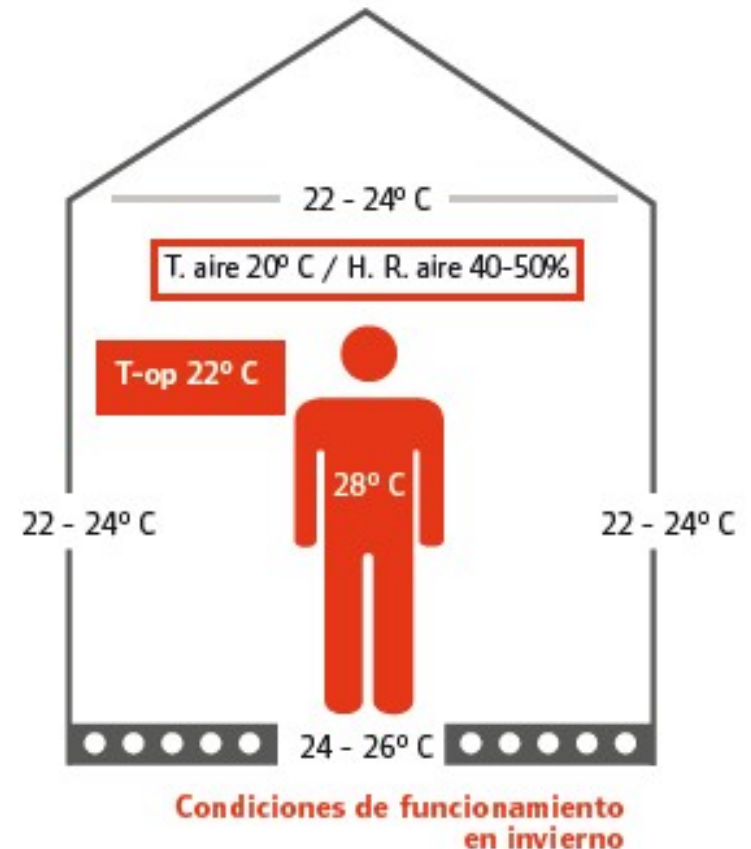
CONFORT TERMICO

El **confort térmico** depende del calor generado espontáneamente por una persona (calor metabólico) y del que disipa a su entorno.

Factores personales	Factores ambientales
Índice metabólico Índice de vestimenta	Temperatura seca del aire (T_a) Temperatura radiante media (T_{rm}) Velocidad del aire (V) Humedad relativa del aire (HR)

CONFORT TERMICO

La **sensación térmica** de las personas no corresponde a la temperatura de aire, sino a la denominada **temperatura operativa** en el interior de los edificios y que equivale al valor promedio entre la temperatura del aire y la temperatura radiante media de las superficies interiores de la habitación (suelo, techo, paredes).



Introducción a los Sistemas de Climatización por Agua

SISTEMAS DE CLIMATIZACION POR AGUA

Son sistemas de climatización que utilizan el agua como fluido intermediario para transferir calor (o frío)

Tipos de sistemas :

- Radiadores
- Piso radiante
- Fan coil





SISTEMA RADIADORES





Introducción a los Sistemas de Climatización por Agua

SISTEMA DE **RADIADORES**

CARACTERÍSTICAS GENERALES

- Funcionan con temperaturas de circulación de agua caliente de 85°C
- Se colocan en baterías en cada ambiente de acuerdo al balance térmico.
- Pueden trabajar con calderas de condensación a menor temperatura (70°C), pero se requerirá de un incremento de la superficie radiante para garantizar las condiciones de confort.
- Modo de transmisión de la energía que predomina: **convección**

SISTEMA DE RADIADORES.

Ventajas

- Baja inercia térmica / Rápida puesta en régimen.
- Fácil instalación inclusive para reformas con pocas roturas.
- Regulación termostática por ambiente o general.
- Pueden ampliarse las baterías en caso de que sea necesario.

Limitaciones

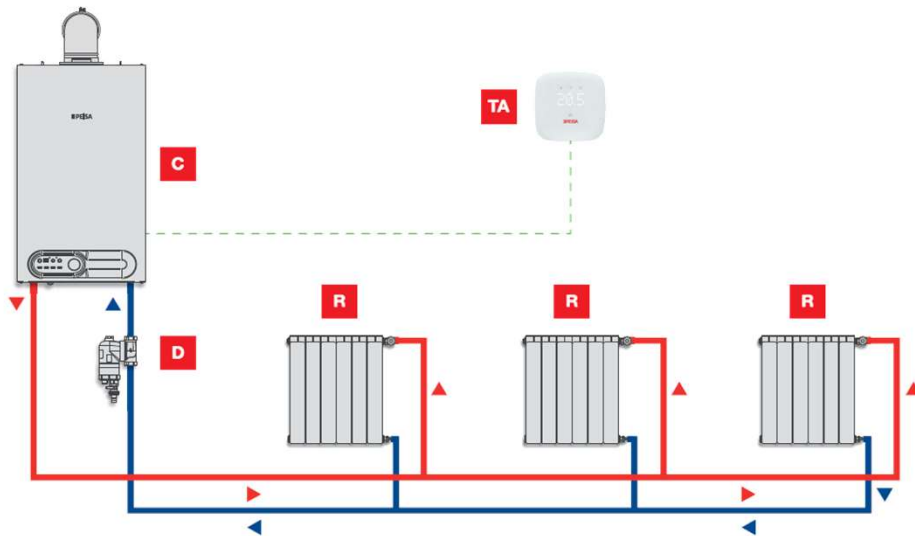
- Mayor temperatura de circulación de agua que los sistemas por piso radiante
- No indicado para ambientes muy altos (doble altura)
- Condiciona la ubicación del mobiliario en ambientes reducidos.

Introducción a los Sistemas de Climatización por Agua

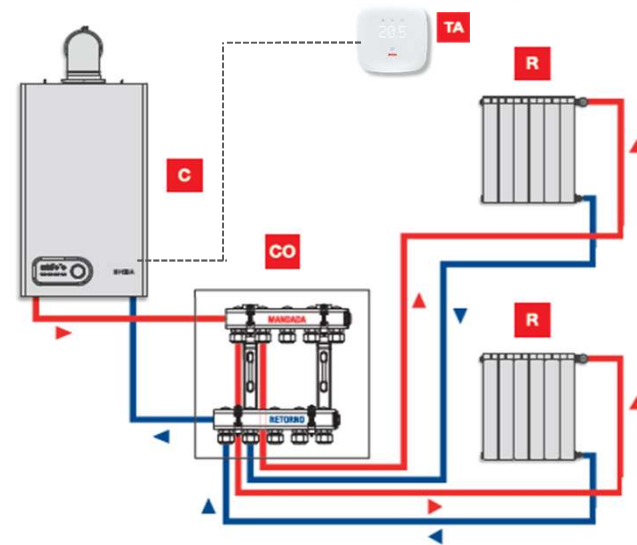
SISTEMA DE RADIADORES ESQUEMA HIDRAULICO.

- ✓ **Circuito cerrado y presurizado.**
- ✓ Los radiadores **se conectan en paralelo**, de modo que cada radiador puede ser habilitado o deshabilitado sin afectar el confort de otros ambientes.

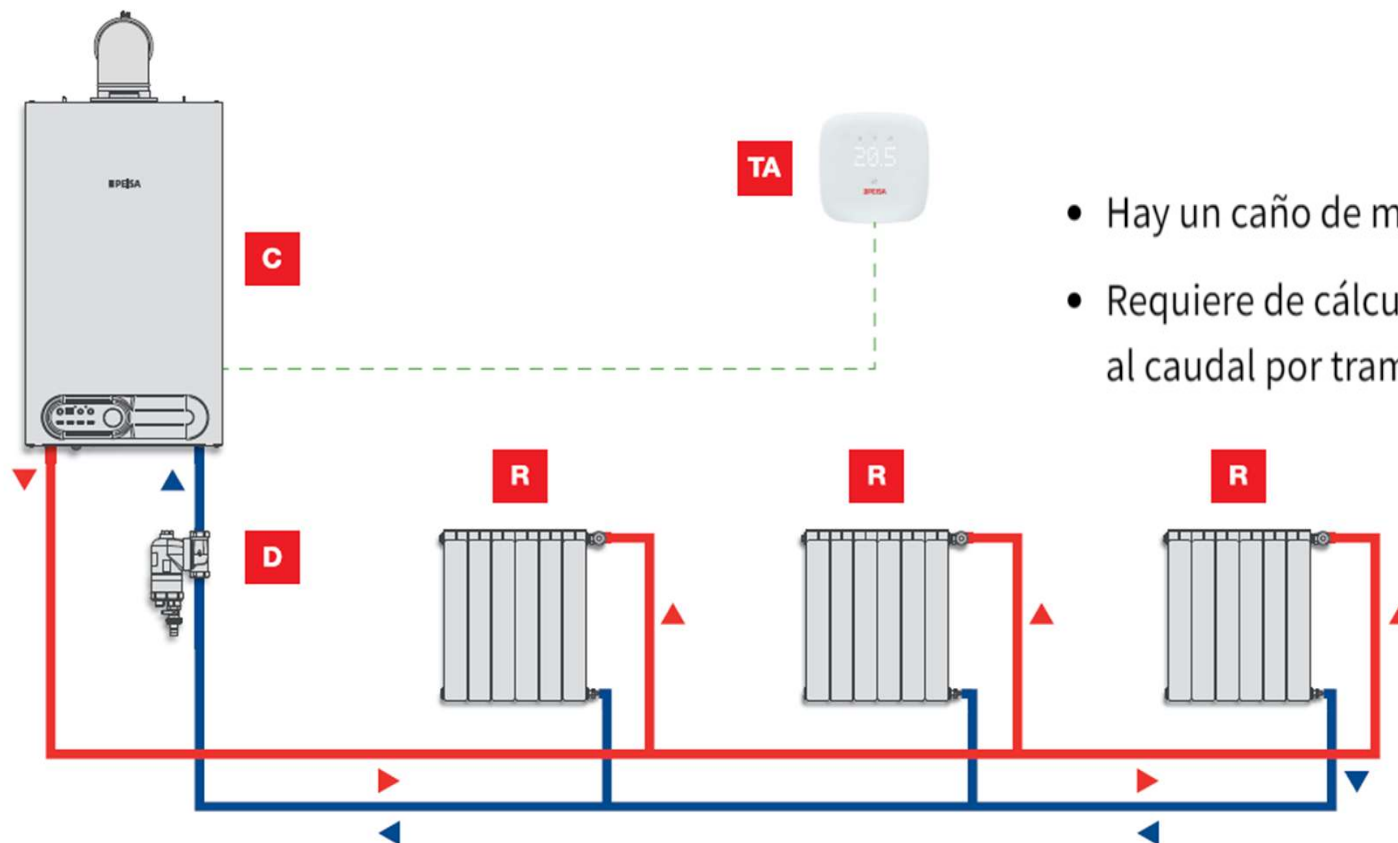
Sistema bitubo 



Sistema Punto a punto 

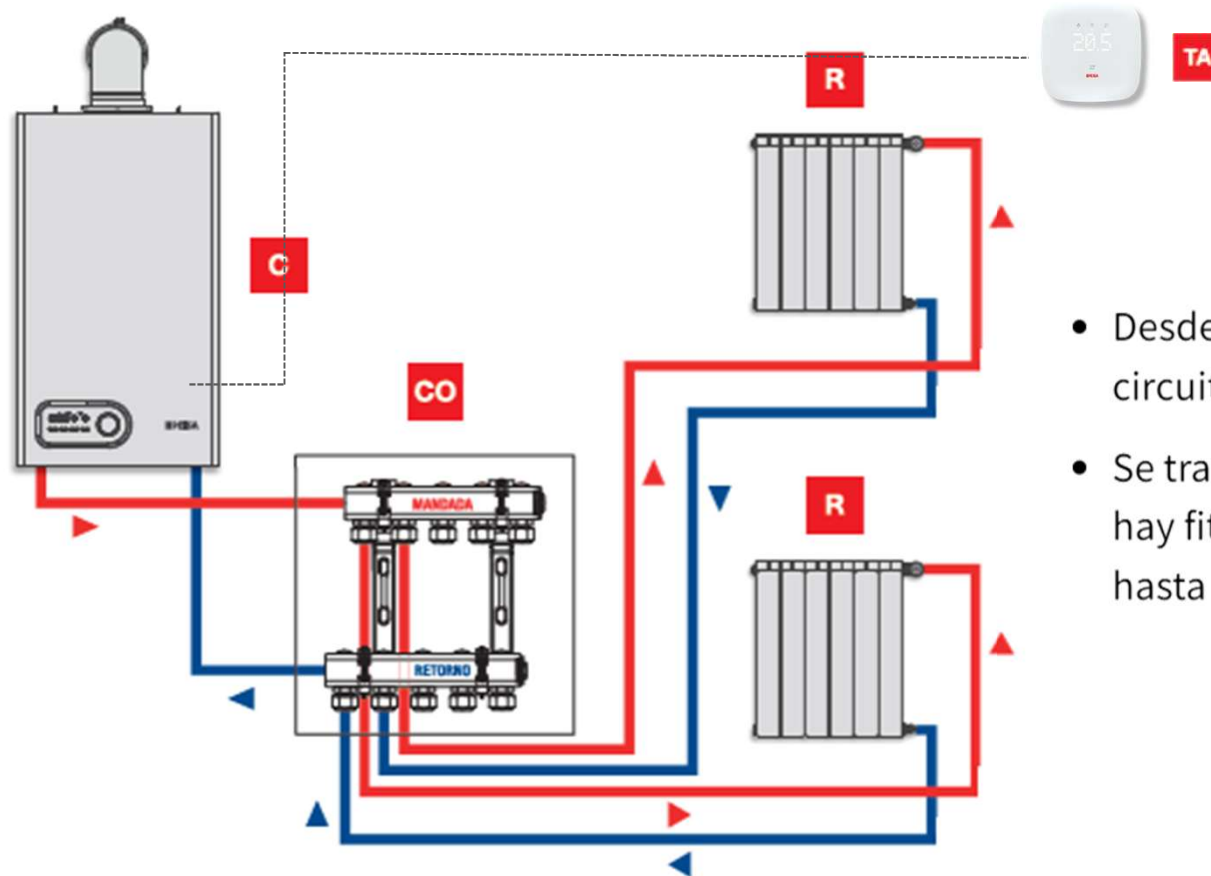


SISTEMA BITUBO



- Hay un caño de mandada y uno de retorno
- Requiere de cálculo de cañerías asociado al caudal por tramo

SISTEMA PUNTO A PUNTO O POR COLECTOR



- Desde un colector de distribución cada circuito alimenta a un radiador.
- Se trabaja todo con el mismo diámetro y no hay fittings debajo del piso desde el colector hasta el ambiente a climatizar



COMO DIMENSIONARLOS

BALANCE TERMICO



Introducción a los Sistemas de Climatización por Agua

SISTEMA DE RADIADORES DIMENSIONAMIENTO

Balance térmico | pérdidas de calor

La diferencia de temperatura o ΔT entre la temperatura de confort y la exterior es la causa de la pérdida de energía a través de la envolvente de la vivienda (techo, muros, ventanas, piso, etc.) también llamadas **pérdidas por transmisión**.

La cantidad de perdidas de calor por transmisión dependen del ΔT , de la superficie expuesta y de la calidad del aislamiento térmico.

Otras causas de las pérdidas de calor a tener en cuenta son las chimeneas y el aire por infiltración a través de las carpinterías.

$$QT \text{ (kCal/h)} = QA + QE$$

QT= demanda de calor de la vivienda (o ambiente)

QA= pérdidas de calor por transmisión

QE= pérdidas por renovación de aire exterior.

Al resultado total se aplican correcciones por interrupción de servicio 7%, pérdidas por cañería 10% y compensación por orientación.



Introducción a los Sistemas de Climatización por Agua

SISTEMA DE RADIADORES **DIMENSIONAMIENTO**

Herramienta de cálculo rápido

1. Acceder al **Club Peisa** en <https://club.peisa.com.ar/>
2. Ingresar a la sección **Cálculo** desde el menú
3. Completar los datos y descargar el PDF

Calculador rápido para dimensionar radiadores PEISA

El cálculo térmico se realiza contemplando radiadores con elementos de 500mm de altura, colocados en ambientes con una altura máxima de 2,8mts, en construcciones a nivel del mar.

Localidad donde se encuentra la obra: CABA ●----- Provincia donde se encuentra la obra

AMBIENTE 1 ✕

TAMAÑO DEL AMBIENTE [m ²]	NOMBRE DEL AMBIENTE	CANT. PAREDES AL EXTERIOR	ELEMENTOS A COLOCAR
12 ●	living ●	2 ●	5

📄 GUARDAR COMO PDF + AGREGAR AMBIENTE

Los m2 del ambiente a calcular

El ambiente que estas calculando

Cantidad de paredes al exterior



UBICACIÓN ACCESORIOS

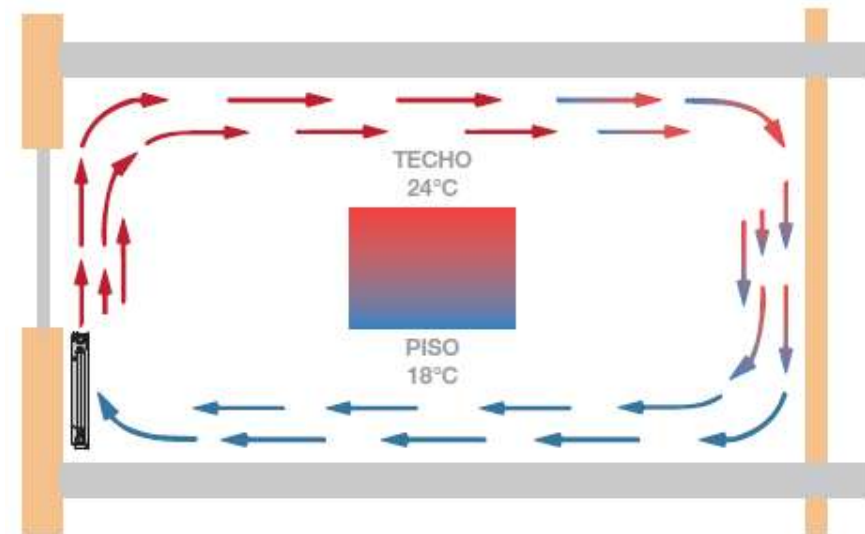


Introducción a los Sistemas de Climatización por Agua

SISTEMA DE RADIADORES UBICACION.

Se recomienda el montaje de los radiadores sobre paredes orientadas al exterior de la vivienda, próximas a las ventanas o debajo de ellas, debido a que por lo general estas suelen ser las zonas más frías de los ambientes.

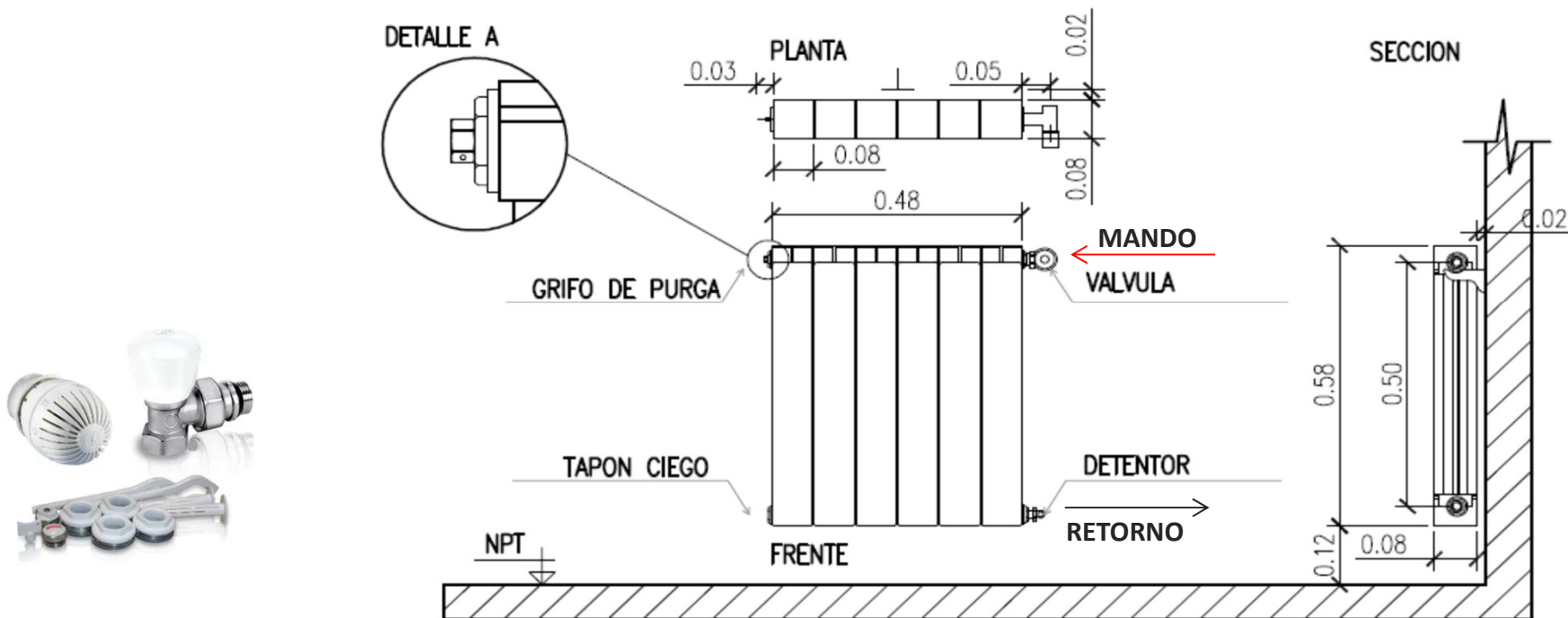
En ambientes grandes es importante distribuir las fuentes de calor.



Introducción a los Sistemas de Climatización por Agua

SISTEMA DE RADIADORES **ACCESORIOS / UBICACION.**

- Colocar a una distancia de 12 cm del piso, entre 2.5 y 3 cm de la pared (distancia obtenida con las ménsulas).
- Aplomado con respecto a la pared y con un desnivel ascendente del 1% respecto de la horizontal del piso, hacia el grifo de purga, para permitir la correcta evacuación del aire.



SISTEMA DE RADIADORES **ACCESORIOS**

- 1. Kit de válvulas**
Diseñadas para brindar mayor confort con menor costo, optimizando el funcionamiento de la instalación. La versión termostática permite regular la temperatura de cada ambiente en forma independiente



- 2. Kit universal de accesorios**
Diseñado para la línea de radiadores por agua PEISA, incluye un juego de tapones y guarniciones, un tapón ciego, un grifo de purga con llave de ajuste y dos ménsulas con tarugos



- 3. Kit de roseta y niple**
Excelente terminación para la conexión de sus radiadores



SISTEMA DE RADIADORES **CONSIDERACIONES DE INSTALACION**

- 1. Colocación de tapones y reducciones**
En todos los casos cada reducción y tapón se colocará con su correspondiente guarnición de sellado, siendo éste el único elemento de sellado recomendado y permitido por PEISA.



- 2. Tapón con válvula automática de purga (opcional)**
El flotador interno y el mecanismo de ventilación garantizan una descarga automática, continua y silenciosa de los gases que se forman durante el funcionamiento.

Es importante definir de que lado se instalará , identificando según derecho o izquierdo mirando de frente al radiador



SISTEMA DE RADIADORES **CONSIDERACIONES DE INSTALACION**

3.

Conexiones roscadas

Las uniones roscadas entre válvulas y reducciones de radiadores o entre elementos de tuberías deberán estar selladas con Loctite 242 para garantizar la estanqueidad de la unión.



4.

Tuberías

Las tuberías de distribución de agua podrán ser de material plástico compuesto o metálico y deberán tener incorporada barrera de oxígeno garantizada por el fabricante de las mismas.



PEISA ofitt

SISTEMA DE RADIADORES **CONSIDERACIONES DE INSTALACION**

- 5.** **Aislación térmica en tuberías**
Serán de tubo de espuma de polietileno/poliuretano, de diámetros adecuados al de la tubería y con un espesor no inferior a 5 mm



- 6.** **Prueba hidráulica de estanqueidad**
La tubería deberá soportar 6 bar durante 48 horas sin que se observe ninguna disminución de la presión en ese plazo.
Es recomendable dejar bajo presión a la tubería con el manómetro colocado como testigo de estanqueidad de la misma, hasta que se proceda a la puesta en marcha del sistema





SISTEMA DE CONDUCCIÓN



Introducción a los Sistemas de Climatización por Agua

SISTEMA DE RADIADORES TUBOS PE -Xb

Ofitt provee tubos PE-Xb para la instalación de los sistemas de radiadores.

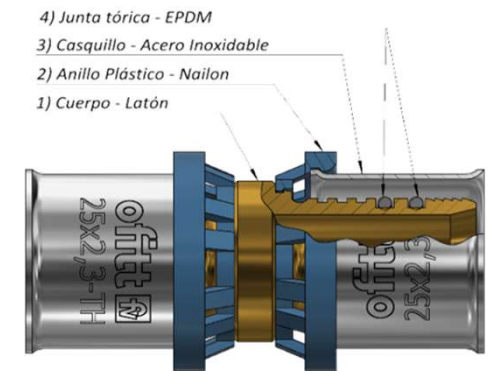


Introducción a los Sistemas de Climatización por Agua

SISTEMA DE RADIADORES FITTING / UNIONES

Los fittings Ofitt son uniones prearmadas y listas para montar. Están fabricados para usarse con el perfil de prensado TH (Ø16-20-25-32):

1. **El cuerpo de accesorio está fabricado en aleación de latón**, con una excelente resistencia a la corrosión.
2. **Perfil de agarre con forma geométrica de diente de sierra** que asegura una mayor resistencia para que no se suelte. Posee cantos redondeados para facilitar el acoplamiento con el tubo.
3. **Anillo plástico** con aperturas que permiten controlar que el tubo se introduzca correctamente hasta el tope.
4. **Casquillo de retención de acero inoxidable**, con una excelente ductilidad para el prensado.
5. **Juntas tóricas de EPDM (o'ring)**, (pueden o no estar)



Introducción a los Sistemas de Climatización por Agua

SISTEMA DE RADIADORES FITTING / UNIONES

Existen dos líneas de fittings

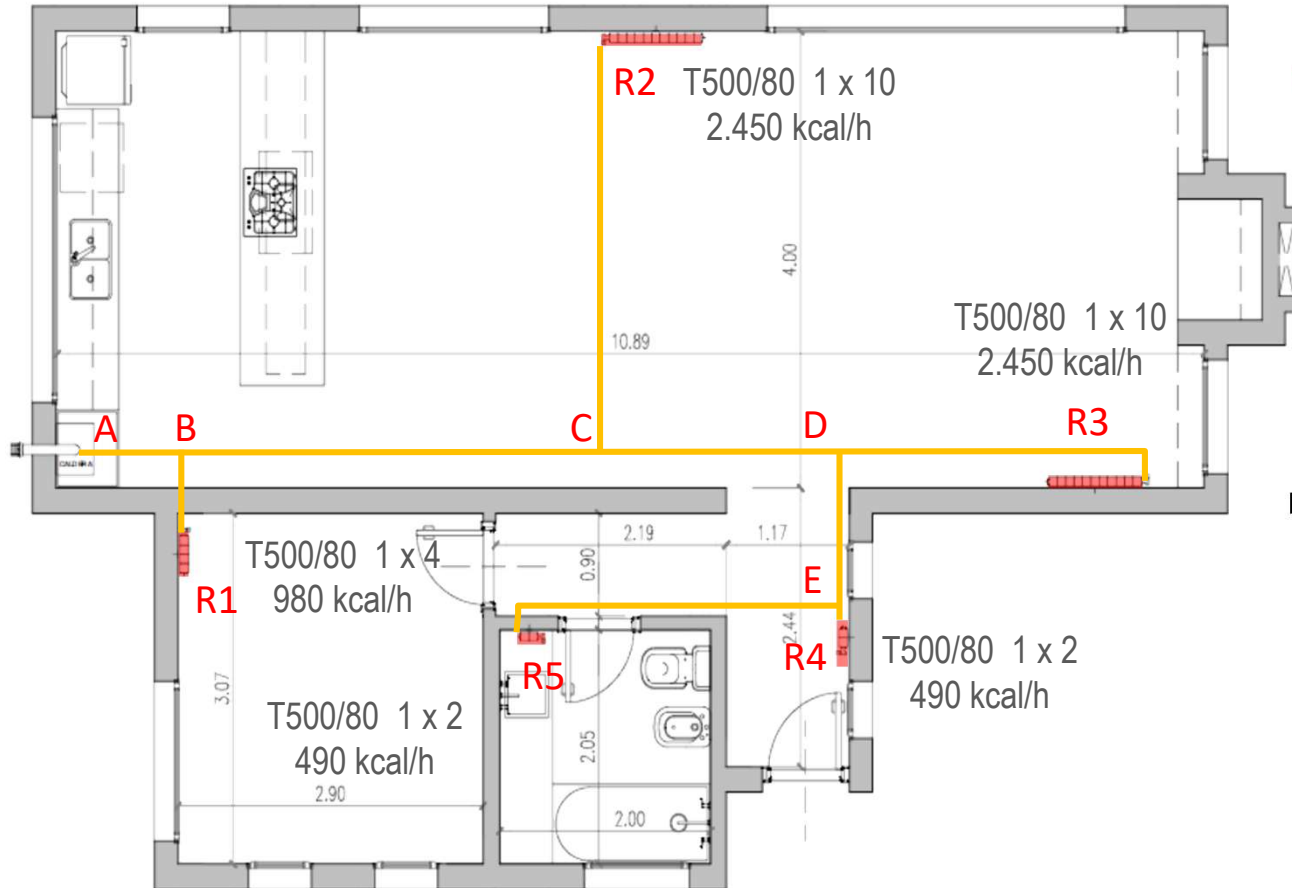
Variable	OFITT	OFITT L
O - ring	Doble O-ring	No posee
Presentación	Armado	Desarmado
Abocardado	Requiere	No requiere

- Utilizan las mismas herramientas, con perfil prensado TH (Ø16-20-25-32)
- Mismo casquillos y anillo de plástico
- Ambos modelos fueron sometidos a los mismos niveles de control.



Introducción a los Sistemas de Climatización por Agua

SISTEMA DE RADIADORES CONSIDERACIONES DE INSTALACION



✓ Para este paso, es necesario reconocer las derivaciones de los ramales, que nos servirán luego para hacer cálculos parciales de la potencia por tramo.

Usaremos la siguiente tabla de referencia



Tabla dimensionamiento

DIÁMETRO DE CAÑERÍAS

Tabla práctica para el dimensionamiento de cañerías

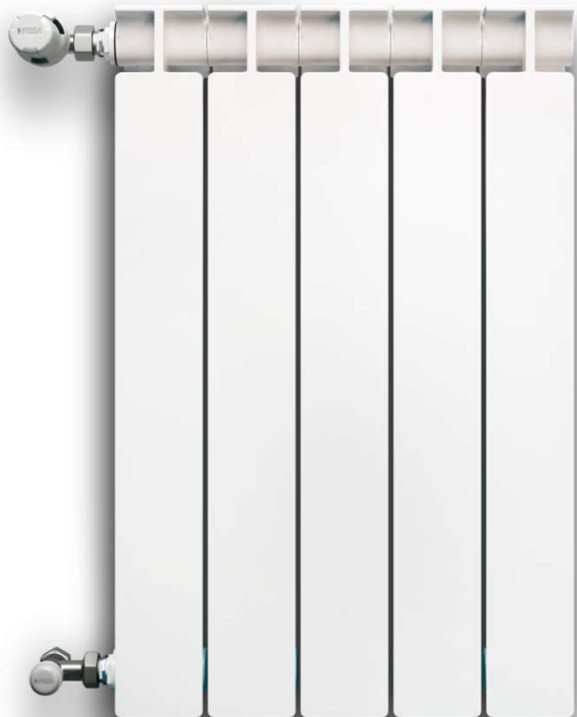
Potencia en kCa/h		Diámetro ext. (int)		Equivalencia en elementos T500 (*)
		Ofitt		
de	hasta	mm		
-	2.220	16 (12)		12
2.221	5.000	20 (16)		27
5.001	9.500	25 (20)		51
9.501	25.000	32 (26)		135

(*) rendimiento sugerido de cálculo 185 kCa/h por elemento

NOTA: Esta tabla es una herramienta de dimensionamiento de cañerías estimada.
En calderas murales considerar que la caldera no se encuentre a más de 25 metros del último radiador.

Sistemas de Climatización por Agua

SISTEMA DE RADIADORES LINEA PEISA



TROPICAL 80.

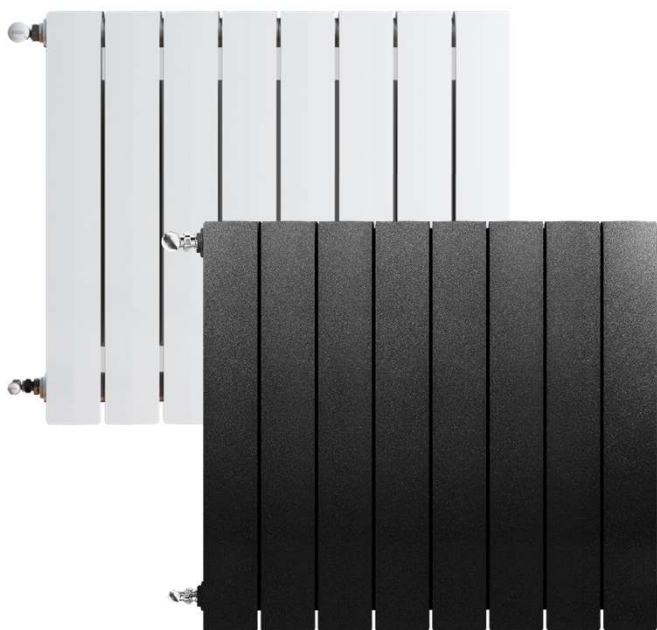
- Radiador de aluminio inyectado
- Entre centros: 350 / 500 / 600 mm
- Hasta 12 elementos
- Pintura epoxi
- Difusión homogénea del calor
- Óptimo rendimiento
- Rápida puesta en régimen

Modelo	Coef. Rendimiento Calórico (*)
T350	0,75
T500	1
T600	1,16

(*) Valor de cálculo sugerido 1=185 kCal/h)

Sistemas de Climatización por Agua

SISTEMA DE RADIADORES LINEA PEISA



BROEN / BR

- Radiador de aluminio inyectado
- Diseño discreto y moderno
- Bajo peso
- Pintura epoxi poliéster polimerizada
- **BR**
 - Entre centros: 500 mm
 - Disponible en baterías de 1 a 12 elementos solo en números pares.
- **BROEN**
 - Entre centros: 350, 500, 600 mm
 - Disponible en baterías de 1 a 12 elementos.
 - **Disponible en color negro- sólo en modelos 350 / 500-**

Modelo	Coef. Rendimiento Calórico (*)
Broen 350	0,75
Broen 500	1
Broen 600	1,16

(*) Valor de cálculo sugerido 1=185 kCal/h)

Sistemas de Climatización por Agua

SISTEMA DE RADIADORES LINEA PEISA



(*) Modelo 2000 sólo hasta 2 elementos

BROEN PLUS

- Emisores mixtos fabricados en perfiles extruidos y cabezales inyectados
- Entre centros: 200 a 2000 mm
- Disponible en baterías de 1 a 12 elementos (*)
- Rápida puesta en régimen
- Pintura epoxi poliester polimerizada
- Diseño de líneas modernas y una gran variedad de alturas para adaptarlo a todo tipo de ambiente

Modelo	Coef. Rend. Calórico (**)	Modelo	Coef. Rend. Calórico (**)
Broen Plus 200	0,50	Broen Plus 900	1,52
Broen Plus 700	1,27	Broen Plus 1000	1,65
Broen Plus 800	1,40	Broen Plus 2000	2,75

(**) Valor de cálculo sugerido 1=185 kCal/h)

Sistemas de Climatización por Agua

SISTEMA DE RADIADORES LINEA PEISA



GAMMA

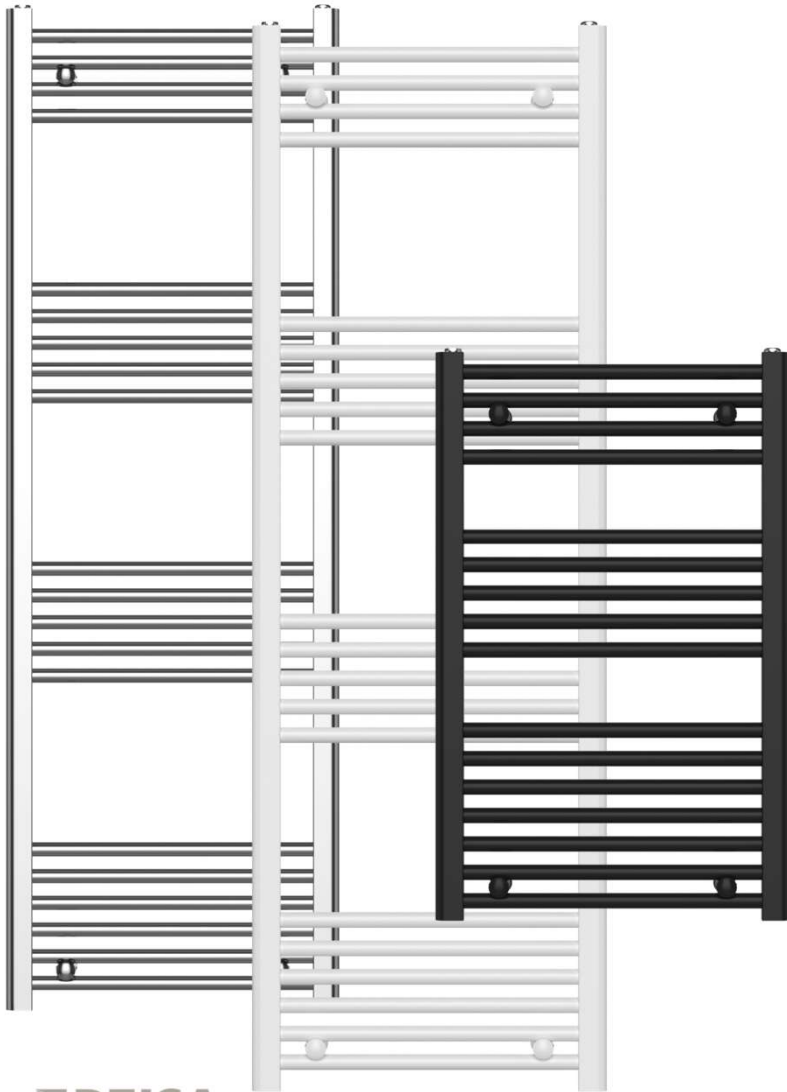
- Radiador de aluminio con alma de acero
- Resistente a la corrosión.
- Soporta hasta 20 Bar

Modelo	Coef. Rendimiento Calórico (*)
Gamma 500	0,93

(*) Valor de cálculo sugerido 1=185 kCal/h)

Introducción a los Sistemas de Climatización por Agua

SISTEMA DE RADIADORES **LINEA PEISA**



TOALLERO DOMINO

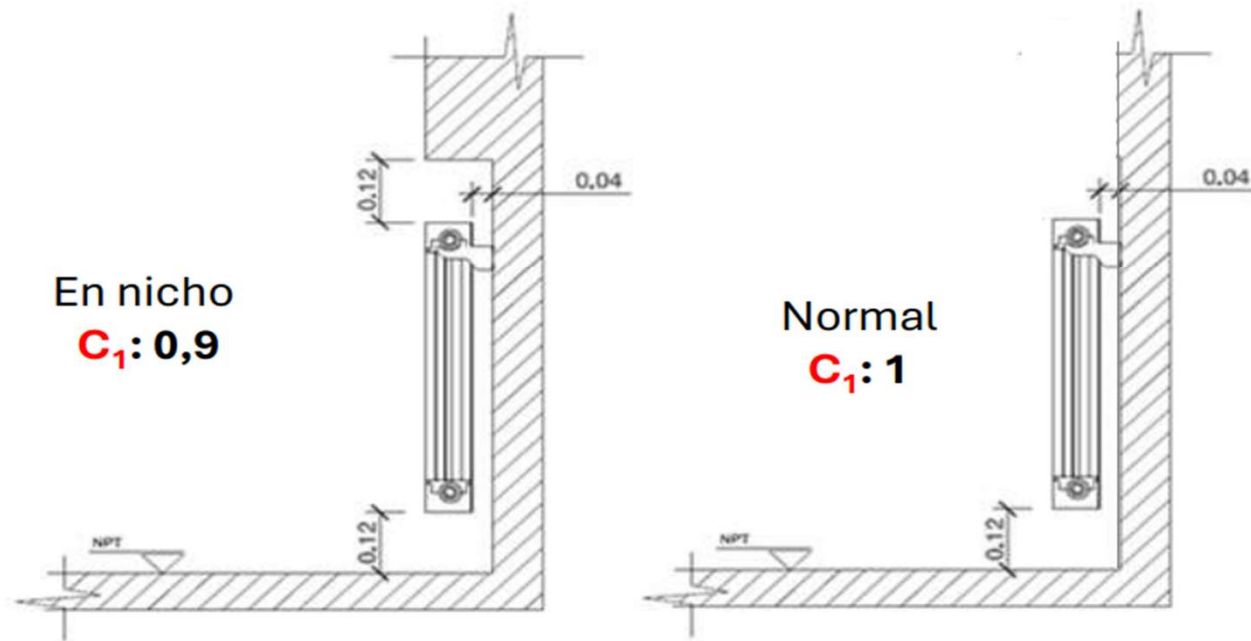
- Medidas:
Altura: 800/ 1500 mm
- Ancho: 500mm
- Potencia: 632 y 1174 kCal/h
- Fabricados en acero
- Acabado en pintura epoxi polimerizada a 180° C.
- Colores disponibles: blanco, cromado y negro.

VARIACION DE LA EMISION DEL RADIADOR SEGÚN EL EMPLAZAMIENTO

Ajuste de la emisión térmica

$$\text{EMISION TERMICA (kCa/h)} = \text{kCa/h} * C_1 * C_2$$

C_1 | Ajuste por emplazamiento



Introducción a los Sistemas de Climatización por Agua

VARIACION DE LA EMISION DEL RADIADOR **SEGÚN LA TEMPERATURA**

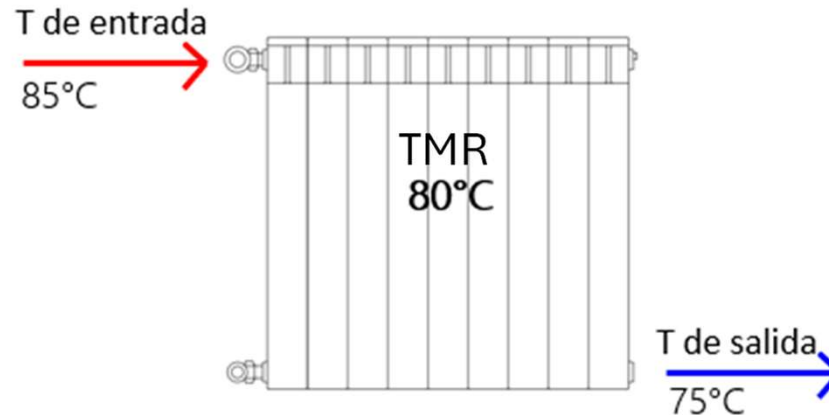
Tabla de coeficientes de ajuste del rendimiento del radiador según distintas temperaturas de mandada y retorno (Dt), para aplicar sobre los valores de cálculo sugerido.

Ej. caso 1 $TMR = (85 + 75) / 2 = 80$

$DT = 80 - 20 = 60^{\circ}C$

$TA: 20^{\circ}C$

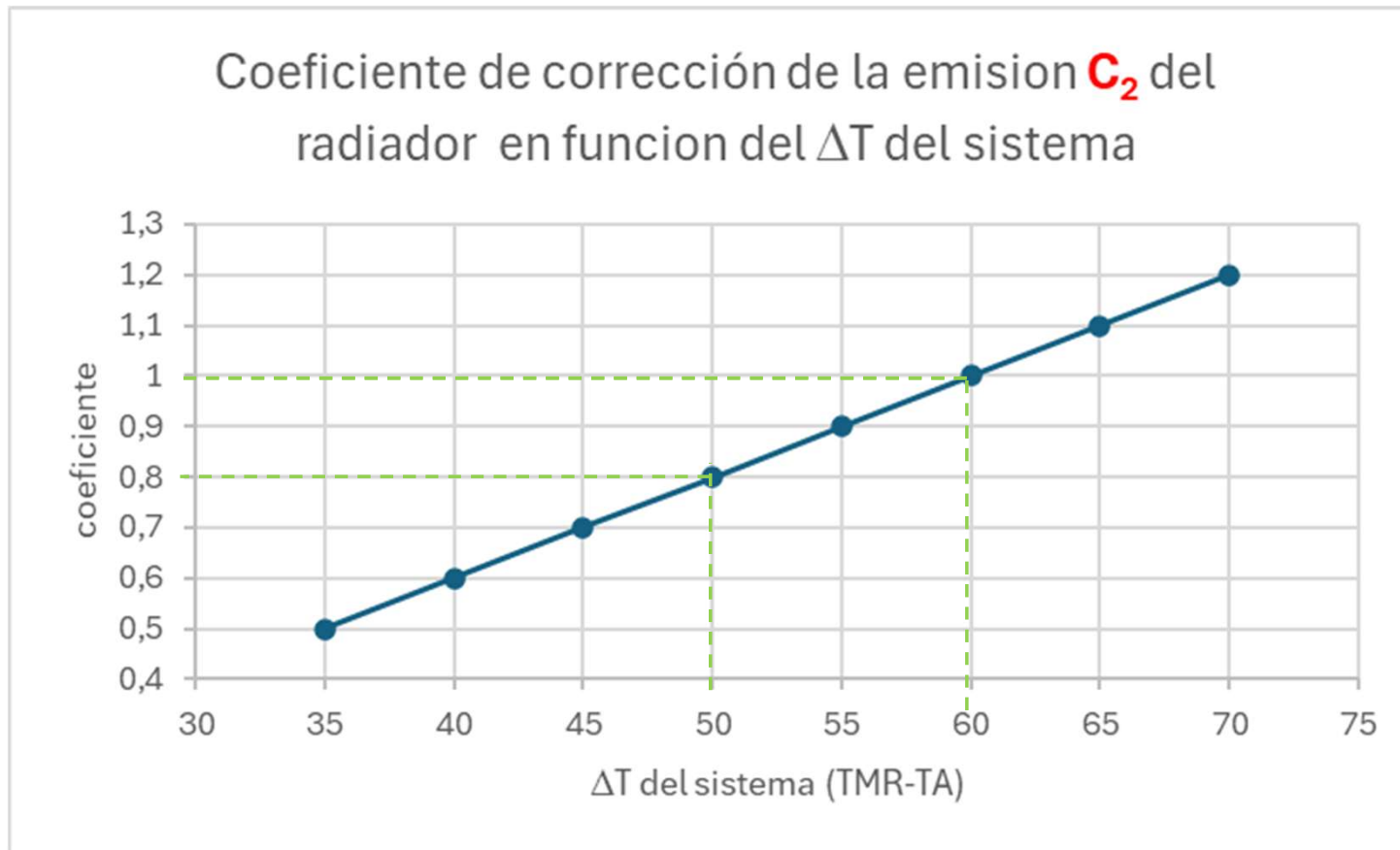
caso 1



Introducción a los Sistemas de Climatización por Agua

VARIACION DE LA EMISION DEL RADIADOR **SEGÚN LA TEMPERATURA**

Tabla de coeficientes de ajuste del rendimiento del radiador según distintas temperaturas de mandada y retorno (Δt), para aplicar sobre los valores de cálculo sugerido.



Línea de productos / Calefacción Sistemas hogareños

FICHA RAPIDA DE SELECCIÓN

PEISA

Una empresa de

FICHA RADIADORES

REV. 21/07/2025

ESQUEMA TOALLERO

REFERENCIAS:

- A** TAPÓN CIEGO (*)
- B** TAPÓN DE PUNTA (*)
- C** DETENTOR
- D** VÁLVULA
- E** KIT ROSETA Y NIPLE (**)

(*) Disponible en el toallero
(**) Se utilizan para la conexión de la válvula y el detentor hacia la pared

ESQUEMA RADIADORES

REFERENCIAS:

- A** ANILLO DE PUNTA (*)
- B** TAPÓN CIEGO (*)
- C** TORNILLOS (*)
- D** MÓDULOS (*)
- E** BILLES DE REDUCCIÓN (*)
- F** DETENTOR
- G** VÁLVULA
- H** KIT ROSETA Y NIPLE (**)

(*) Disponible en el Kit Universal
(**) Se utilizan para la conexión de la válvula y el detentor hacia la pared

ACCESORIOS PARA RADIADOR / TOALLERO

DESCRIPCIÓN	CÓDIGO	IMAGEN		
KIT UNIVERSAL ACCESORIOS P/RADIADOR	10000607		1	
KIT UNIVERSAL ACCESORIOS P/RADIADOR (NEGRO)	10001753		1	
VÁLVULA 1/2" ESQUADRA RADIADORES L	10001624		1	1
DETENTOR 1/2" ESQUADRA RADIADOR L	10001626		1	1
KIT ROSETA Y NIPLE 1/2" METAL. RADIADOR	10001312		1	1

OTROS ACCESORIOS VINCULADOS

DESCRIPCIÓN	CÓDIGO	IMAGEN
VÁLVULA 1/2" ESQUADRA CROMADA	10001632	
DETENTOR 1/2" ESQUADRA CROMADO	10001633	
VÁLVULA 1/2" ESC. MANUAL	10000003	
DETENTOR 1/2" ESQUADRA	10000004	
VÁLVULA 1/2" RECTA RADIADORES	10001628	
DETENTOR 1/2" RECTO RADIADORES	10001629	
VÁLVULA 1/2" x16 REC MANUAL (*)	10000005	
VÁLVULA 1/2" x16 ESC MANUAL (*)	10000007	
CABEZAL TERMOSTÁTICO	10000015	
VÁLVULA 1/2" REC. TERMOSTATIZ*	10000010	
VÁLVULA 1/2" ESC. TERMOSTATIZ*	10000011	
DETENTOR 1/2" x16 RECTO (*)	10000006	
DETENTOR 1/2" x16 ESQUADRA (*)	10000008	
VÁLVULA 1/2" x16 REC TERMOST (*)	10000012	
VÁLVULA 1/2" x16 ESC TERMOST (*)	10000013	
ADAPT. TUBO PLAST 1/2" (16x2) (**)	10000014	
PURGA AUTOMÁTICA RAD. DERECHA 1"	10001445	
PURGA AUTOMÁTICA RAD. IZQUIERDA 1"	10001446	

TOALLEROS

(Disponibles en color blanco, cromo y negro)

MODELO	POTENCIA SUGERIDA DE CÁLCULO KCal/h (*)
DOMINO	80
	150

LÍNEA INYECTADOS

(Armaduras disponibles de 2 a 32 elementos / Línea BR sólo en números pares)

MODELO	COEF. RENDIMIENTO CALÓRICO (*)
RADIADOR TROPICAL BROEN / BROEN NG Y BR	350
	500
	600

LÍNEA MIXTOS

(Armaduras disponibles de 2 a 12 elementos / Modelos 2000 máximo 2 elementos)

MODELO	COEF. RENDIMIENTO CALÓRICO (*)
RADIADOR BROEN PLUS	200
	700
	800
	900
	1000
	2000

LÍNEA BIMETÁLICA

(Armaduras de 2 a 12 sólo números pares)

MODELO	COEF. RENDIMIENTO CALÓRICO (*)
RADIADOR GAMMA	500
	1
	1

KIT HÍBRIDO TOALLERO

DESCRIPCIÓN	CÓDIGO	IMAGEN
KIT ACCESORIOS TOALLERO HÍBRIDO	10001859	
VÁLVULA 1/2" TOALLERO MIXTO	10001818	
RESISTENCIA ELÉCT. TOALLERO BLANCO 100W	90000960	

* Agilo para toalleros de agua Domino.
 * El Kit de accesorios toallero híbrido incluye: válvula y detentor 1/2" agilo para calentar resistencia eléctrica + Resistencia eléctrica de 100 Watts.

(*) Valor de cálculo sugerido 1=185 KCal/h
 (*) Línea Broen Negro disponibles sólo en 250 y 500.
 (*) Línea BR disponibles sólo en 500.

(*) Estas válvulas y detentores para conexión directa a tubo PE-X requieren del adaptador (**)

Esta es una tabla orientativa para identificar códigos, las imágenes pueden tener alguna diferencia con el producto. Ante cualquier duda consultar con su ejecutivo.
 Verificar siempre las condiciones de instalación en el manual del equipo.

Una empresa de

PEISA
 Av. del Libertador 8855 - Capital Federal
 Tel.: 54 11 4107-5200
 Mail: info@peisa.com.ar
 www.peisa.com.ar

Esquema instalación radiador

Esquema instalación toallero

Accesorios necesarios
 Cantidad necesaria
 Otros accesorios

Línea radiador

Modelo y emisión térmica

Ficha disponible en el Club Peisa y Aula Virtual Peisa.

CAPACITACIÓN
PEISA

 **PEISA**

Una empresa de 

MUCHAS GRACIAS