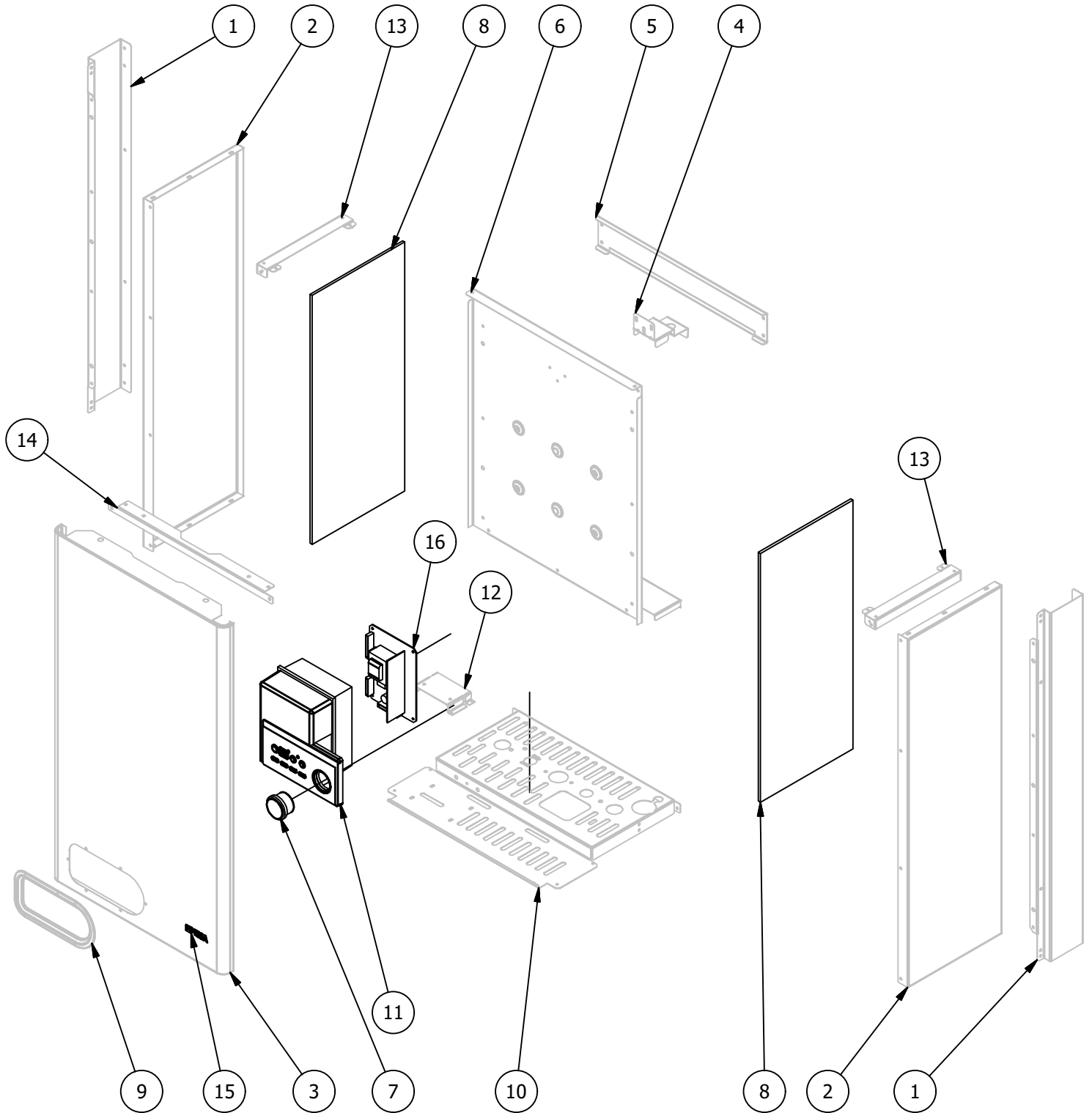


*Diva 32 SC N*



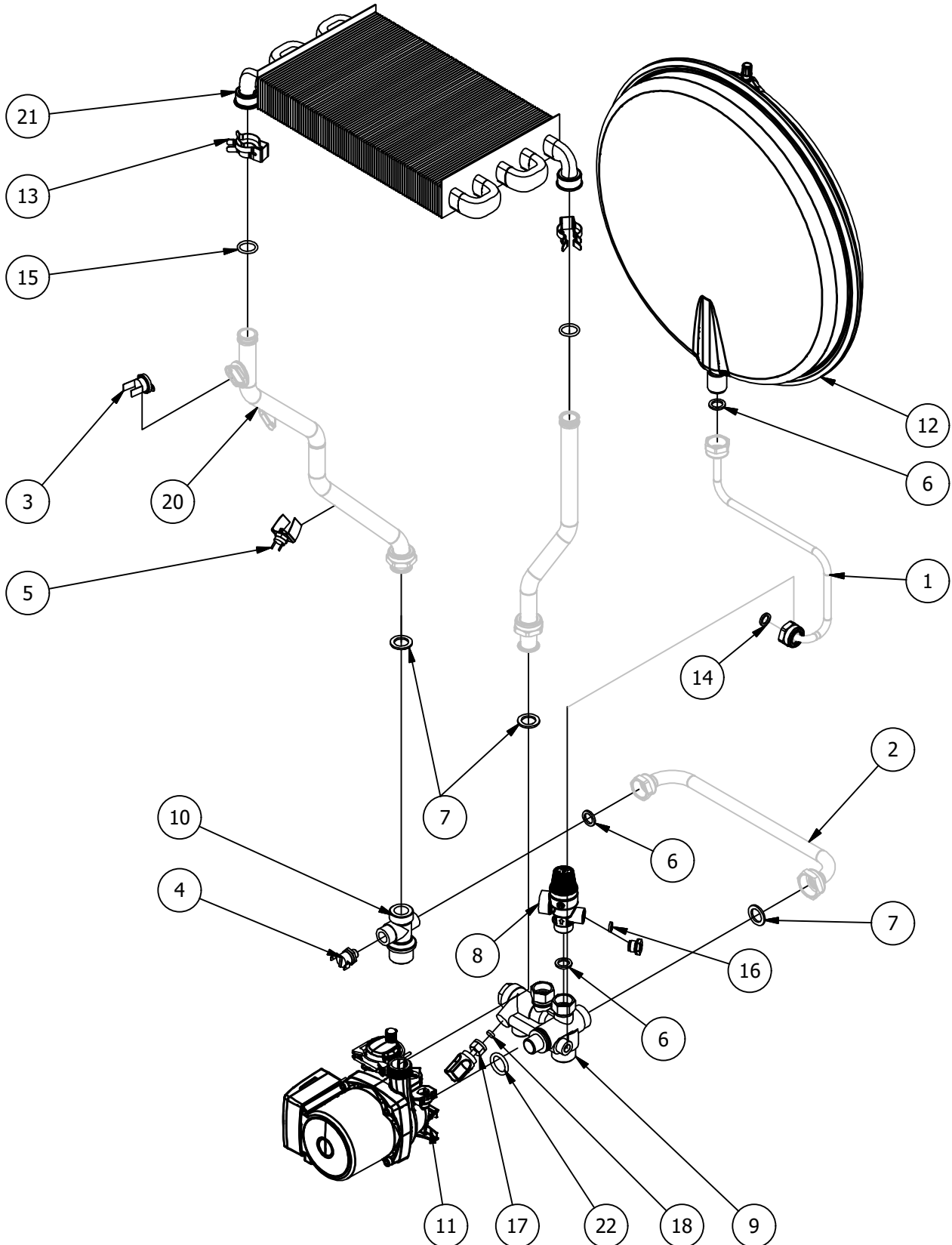
### Diva 32 SC N Gabinete



**Diva 32 SC N  
Gabinete**

LISTA DE PIEZAS			
ELEMENTO	CÓDIGO DE REPUESTO	DESCRIPCIÓN	PRESENTACIÓN
1	-	MONTANTE DIVA 15 F1 (PINTADO)	-
2	-	LATERAL DIVA 15 F1 (PINTADO)	-
3	-	FRENTE DIVA 15 F1 (PINTADO)	-
4	-	SOP.VASO EXP DIVA ZT/ LJ DIVA 15	-
5	-	TRAVESAÑO DIVA 15 F1	-
6	-	FONDO DIVA 15 F1	-
7	90000205	MANOMETRO BLANCO DIVA / DONNA	1
8	90000233	ESPUMA AISLANTE LATERAL DIVA - PK X 2	2
9	-	MARCO PANEL INSTRUMENTOS DIVA 15 F1	-
10	-	DIMA DIVA 15 F1 - N	-
11	90000081	TABLERO DIVA BGL188 C/CABLEADO	1
12	-	BASE TABLERO BGL DIVA 11	-
13	-	SOPORTE LATERAL DIVA 15 F1	-
14	-	RIENDA FRONTAL DIVA 15 F1	-
15	-	LOGO PEISA DIVA 15 F1	-
16	90000000	PLAQUETA ELECTRONICA BGL188	1

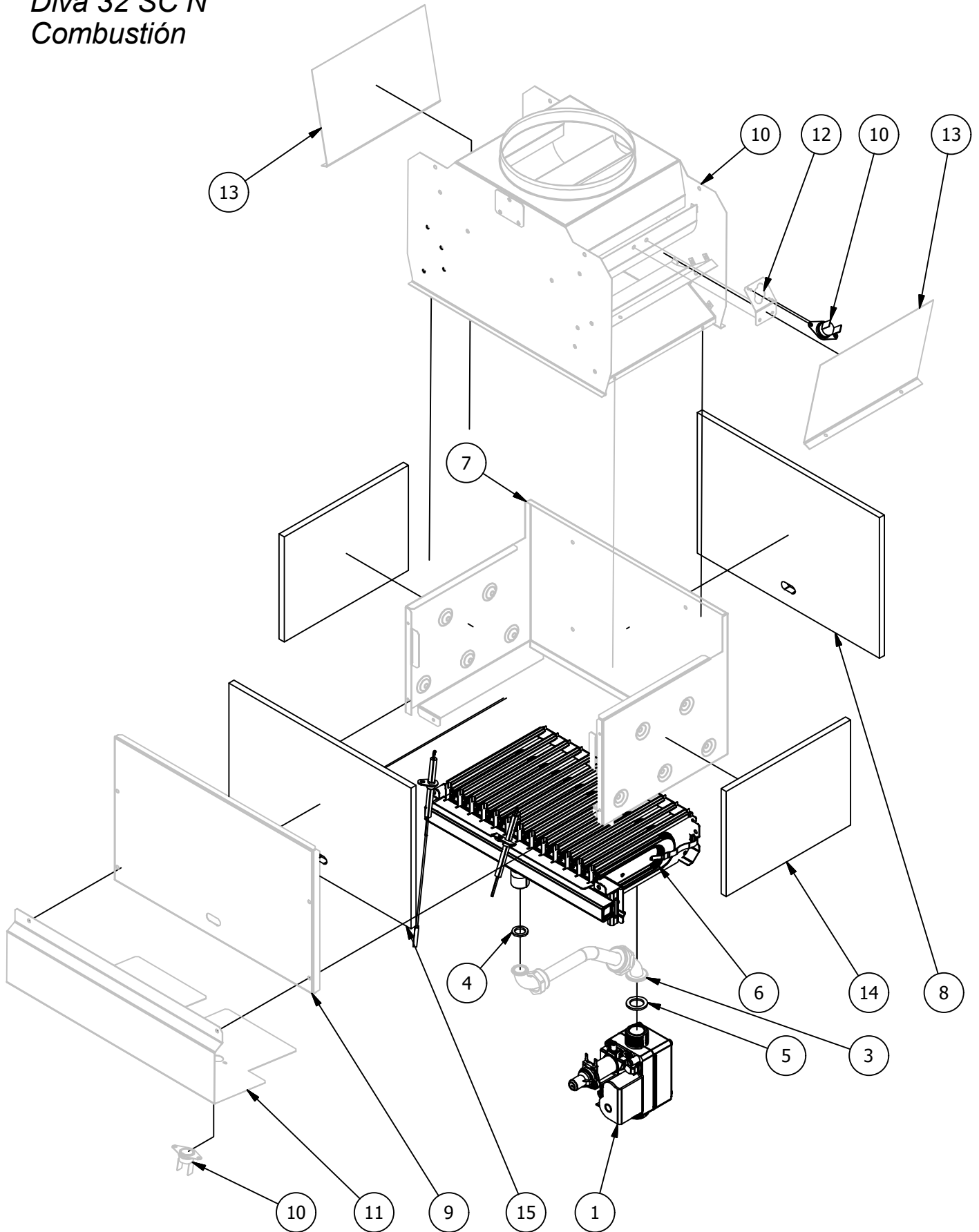
### Diva 32 SC N Hidráulico



**Diva 32 SC N**  
**Hidráulico**

LISTA DE PIEZAS			
ELEMENTO	CÓDIGO DE REPUESTO	DESCRIPCIÓN	PRESENTACIÓN
1	-	CONJ. CAÑO CASO EXPANS. DIVA	-
2	-	CONJ. CAÑO BY PASS DIVA MINI	-
3	90000083	TERMOSTATO SEGURIDAD 100-15 °C	1
4	90000076	PRESOSTATO DE AGUA G1/8" 2T DIVA	1
5	90000210	SENSOR TEMPERAT. D18 -CALEF./ DIVA 24/32	1
6	90000064	JUNTA 1/2 (18 X 12.5 X 2) PK X 50	50
7	90000065	JUNTA 3/4" (24 X 16 X 2) PK X 50	50
8	90000085	VALVULA SOBREPRESION 1/2" M 3 BAR MANOM.	1
9	90000142	GRUPO RETORNO DIVA BITERMICA	1
10	90000330	CONECTOR DE MANDADA DIVA ø1/8"	1
11	90000050	BOMBA CIRCUL. PEISA CESAO P15-60	1
12	90000074	VASO EXPANSION 8 L 1/2" DIVA	1
13	90000227	CONJ. CLIPS D18 INTERCAMBIADOR DIVA	1
14	90000063	JUNTA 3/8" (14.5 X 10.25 X 2) PK X 50	50
15	90000219	O'RING DIVA 24/32 CALE- PK X 10	10
16	90000062	JUNTA 1/4" (11 X 5.25 X 2) PK X 50	50
17	90000089	VASTAGO VALVULA GRUPO HIDRAUL. DIVA	1
18	90000214	SELLO LLENADO GRUPO RETORNO DIVA -PK X 2	2
19	-	CONJ. CAÑO RETORNO DIVA 32 C	-
20	-	CONJ. CAÑO MANDADA DIVA 32 C	-
21	90000369	INTERCAMB DIVA 32 MONOTERMICO	1
22	90000238	O'RING 2-210 18.64-25.70 S3.53- PK X 10	10

### Diva 32 SC N Combustión



**Diva 32 SC N**  
**Combustión**

LISTA DE PIEZAS			
ELEMENTO	CÓDIGO DE REPUESTO	DESCRIPCIÓN	PRESENTACIÓN
1	90000088	VALVULA GAS SIT SIGMA 845 MODULANTE	1
1	90000420	VALVULA DE GAS DIVA SIEMENS	1
2	90000204	ELECTRODO ENCENDIDO DIVA 24/32	1
3	-	CONJ. CAÑO ENTRADA GAS DIVA 32 N	-
4	90000064	JUNTA 1/2 (18 X 12.5 X 2) PK X 50	50
5	90000065	JUNTA 3/4" (24 X 16 X 2) PK X 50	50
6	90000370	QUEM 30000 Kcal/h 13 r.- 1.35 DIVA	1
6*	90000400	QUEM 30000 Kcal/h 13 r.- 0.85 P/DIVA GL	1
7	-	CAM COMBUST DIVA 15 32 KW h=147	-
8	90000443	PLACA AISLANTE (TRASERA) 32 TN - 10 PK-2	2
9	-	TAPA CAM COMBUST DIVA 15 32 KW h=147	-
10	90000203	TERMOSTATO HUMOS / LIMITE 60/65°C	1
11	-	DEFLECTOR DELANTERO DIVA 15 - 32 KW	-
12	-	SOPORTE TERMOSTATO DE HUMOS DIVA 15 F1	-
13	-	DEFLECTOR CAMARA HUMOS DIVA 32 N	-
14	90000378	PLACA AISLANTE (LAT) 24/32TN - 10 PK X 2	2
15	90000446	PLACA AISLANTE (FRENTE) 32 TN - 10 PK-2	2

(\*): Para versión Gas Licuado