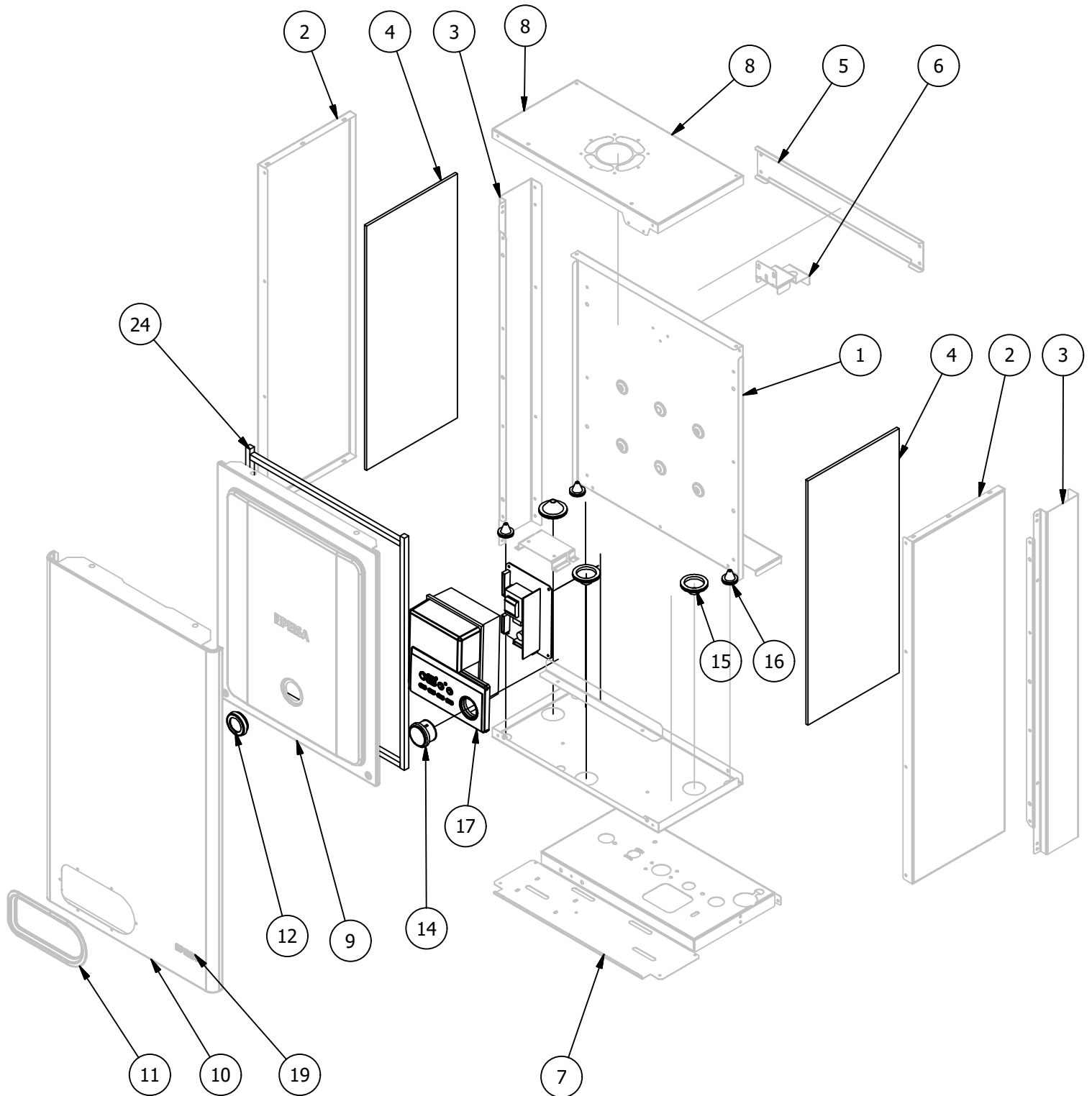


*Diva 32 SC F*



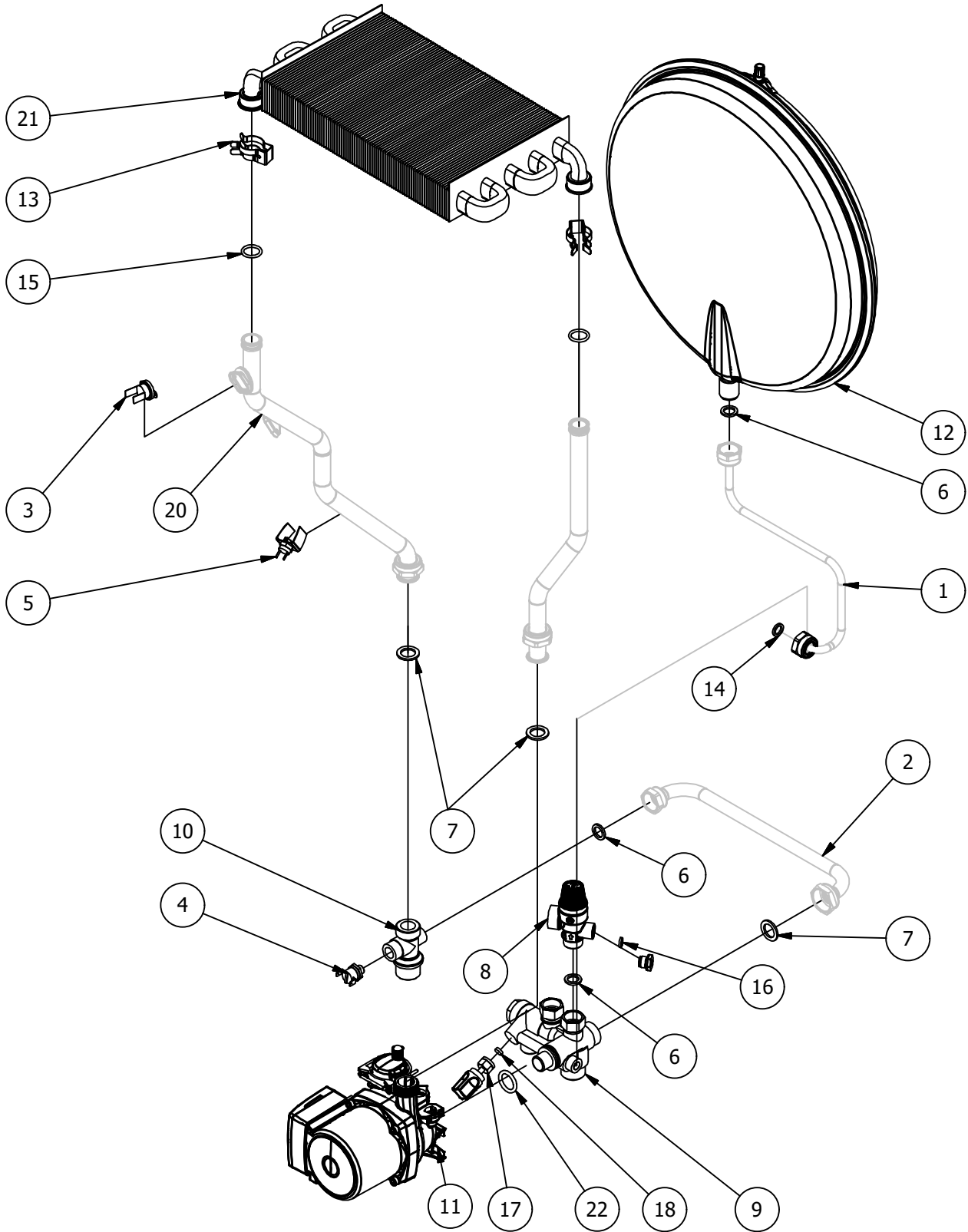
### Diva 32 SC F Gabinete



**Diva 32 SC F  
Gabinete**

LISTA DE PIEZAS			
ELEMENTO	CÓDIGO DE REPUESTO	DESCRIPCIÓN	PRESENTACIÓN
1	-	FONDO DIVA 15 F1	-
2	-	LATERAL DIVA 15 F1 (PINTADO)	-
3	-	MONTANTE DIVA 15 F1 (PINTADO)	-
4	90000233	ESPUMA AISLANTE LATERAL DIVA - PK X 2	2
5	-	TRAVESAÑO DIVA 15 F1	-
6	-	SOP.VASO EXP DIVA ZT/ LJ DIVA 15	-
7	-	DIMA DIVA 15 F1 - F	-
8	-	TECHO CAMARA ESTANCA DIVA 15 F1	-
9	-	FRENTE CAM ESTANCA DIVA 15 F1 F NINGBO	-
10	-	FRENTE DIVA 15 F1 (PINTADO)	-
11	-	MARCO PANEL INSTRUMENTOS DIVA 15 F1	-
12	90000131	VISOR VIDRIO C/GUARNICION DIVA/TX	1
13	-	BASE TABLERO BGL DIVA 11	-
14	90000205	MANOMETRO BLANCO DIVA / DONNA	1
15	90000372	PASATUBO ø38 X ø18 PK X 4	4
16	90000374	PASACABLE ø18 X ø4 PK X 4	4
17	90000081	TABLERO DIVA BGL188 C/CABLEADO	1
18	90000000	PLAQUETA ELECTRONICA BGL188	1
19	-	LOGO PEISA DIVA 15 F1	-
20	-	DEFLECTOR BASE CAM ESTANCA DIVA 15 F1 32	-
21	90000373	PASATUBO ø38 X ø14 PX X 4	4
22	-	BASE CAMARA ESTANCA DIVA 15 F1 - 32 C	-
23	90000296	KIT BURLETES DIVA F	4
24	90000296	KIT BURLETES DIVA F	4

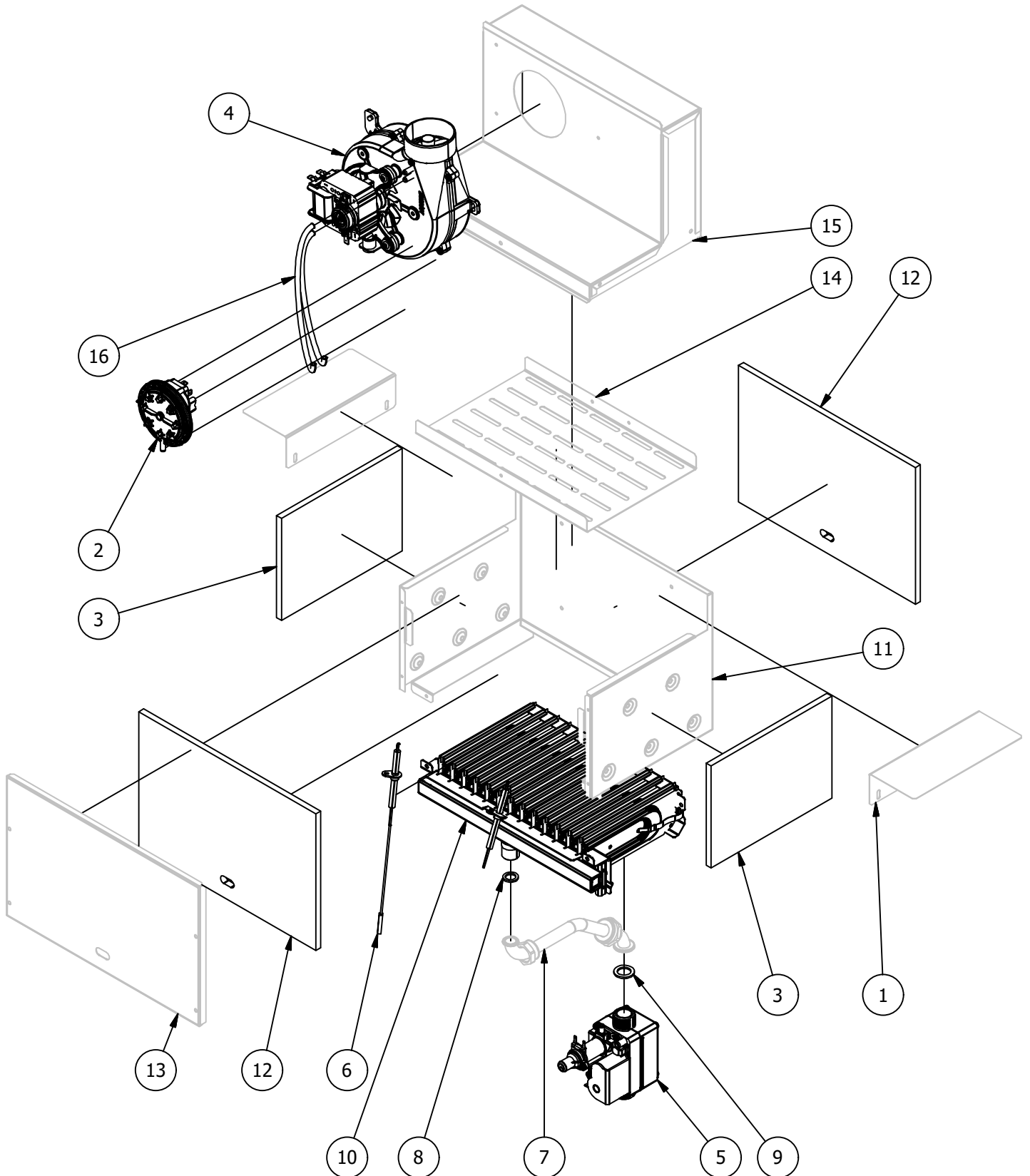
### Diva 32 SC F Hidráulico



**Diva 32 SC F**  
**Hidráulico**

LISTA DE PIEZAS			
ELEMENTO	CÓDIGO DE REPUESTO	DESCRIPCIÓN	PRESENTACIÓN
1	-	CONJ. CAÑO CASO EXPANS. DIVA	-
2	-	CONJ. CAÑO BY PASS DIVA MINI	-
3	90000083	TERMOSTATO SEGURIDAD 100-15 °C	1
4	90000076	PRESOSTATO DE AGUA G1/8" 2T DIVA	1
5	90000210	SENSOR TEMPERAT. D18 -CALEF./ DIVA 24/32	1
6	90000064	JUNTA 1/2 (18 X 12.5 X 2) PK X 50	50
7	90000065	JUNTA 3/4" (24 X 16 X 2) PK X 50	50
8	90000085	VALVULA SOBREPRESION 1/2" M 3 BAR MANOM.	1
9	90000142	GRUPO RETORNO DIVA BITERMICA	1
10	90000330	CONECTOR DE MANDADA DIVA ø1/8"	1
11	90000050	BOMBA CIRCUL. PEISA CESAO P15-60	1
12	90000074	VASO EXPANSION 8 L 1/2" DIVA	1
13	90000227	CONJ. CLIPS D18 INTERCAMBIADOR DIVA	1
14	90000063	JUNTA 3/8" (14.5 X 10.25 X 2) PK X 50	50
15	90000219	O'RING DIVA 24/32 CALE- PK X 10	10
16	90000062	JUNTA 1/4" (11 X 5.25 X 2) PK X 50	50
17	90000089	VASTAGO VALVULA GRUPO HIDRAUL. DIVA	1
18	90000214	SELLO LLENADO GRUPO RETORNO DIVA -PK X 2	2
19	-	CONJ. CAÑO RETORNO DIVA 32 C	-
20	-	CONJ. CAÑO MANDADA DIVA 32 C	-
21	90000369	INTERCAMB DIVA 32 MONOTERMICO	1
22	90000238	O'RING 2-210 18.64-25.70 S3.53- PK X 10	10

### Diva 32 SC F Combustión



**Diva 32 SC F**  
**Combustión**

LISTA DE PIEZAS			
ELEMENTO	CÓDIGO DE REPUESTO	DESCRIPCIÓN	PRESENTACIÓN
1	-	DEFLECTOR LATERAL ENCAUZ.DIVA 15 F1 24	-
2	90000207	PRESOSTATO DE HUMOS HUBA 1.80 mbar	1
3	90000217	PLACA AISLANTE DIVA 24/32 LAT. -PK X 2	2
4	90000201	VENTILADOR 47W DIVA 24/32 C/SOPORTE	1
5	90000088	VALVULA GAS SIT SIGMA 845 MODULANTE	1
5	90000420	VALVULA DE GAS DIVA SIEMENS	1
6	90000204	ELECTRODO ENCENDIDO DIVA 24/32	1
7	-	CONJ. CAÑO ENTRADA GAS DIVA 24 F	-
8	90000064	JUNTA 1/2 (18 X 12.5 X 2) PK X 50	50
9	90000065	JUNTA 3/4" (24 X 16 X 2) PK X 50	50
10	90000370	QUEM 30000 Kcal/h 13 r.- 1.35 DIVA	1
10*	90000400	QUEM 30000 Kcal/h 13 r.- 0.85 P/DIVA GL	1
11	-	CAM COMBUST DIVA 15 32 KW h=147	-
12	90000371	PLACA AISLANTE (frente-tras.) DIVA 15 32 PK X 2	2
13	-	TAPA CAM COMBUST DIVA 15 32 KW h=147	-
14	-	REJILLA ENCAUZADOR DIVA 15 - 32 KW - DS	-
15	-	ENCAUZADOR DIVA 15 - 32 KW	-
16	90000144	MANGUERA SILICONA PRESOST. HUMOS -PK X 2	2

(\*): Para versión Gas Licuado