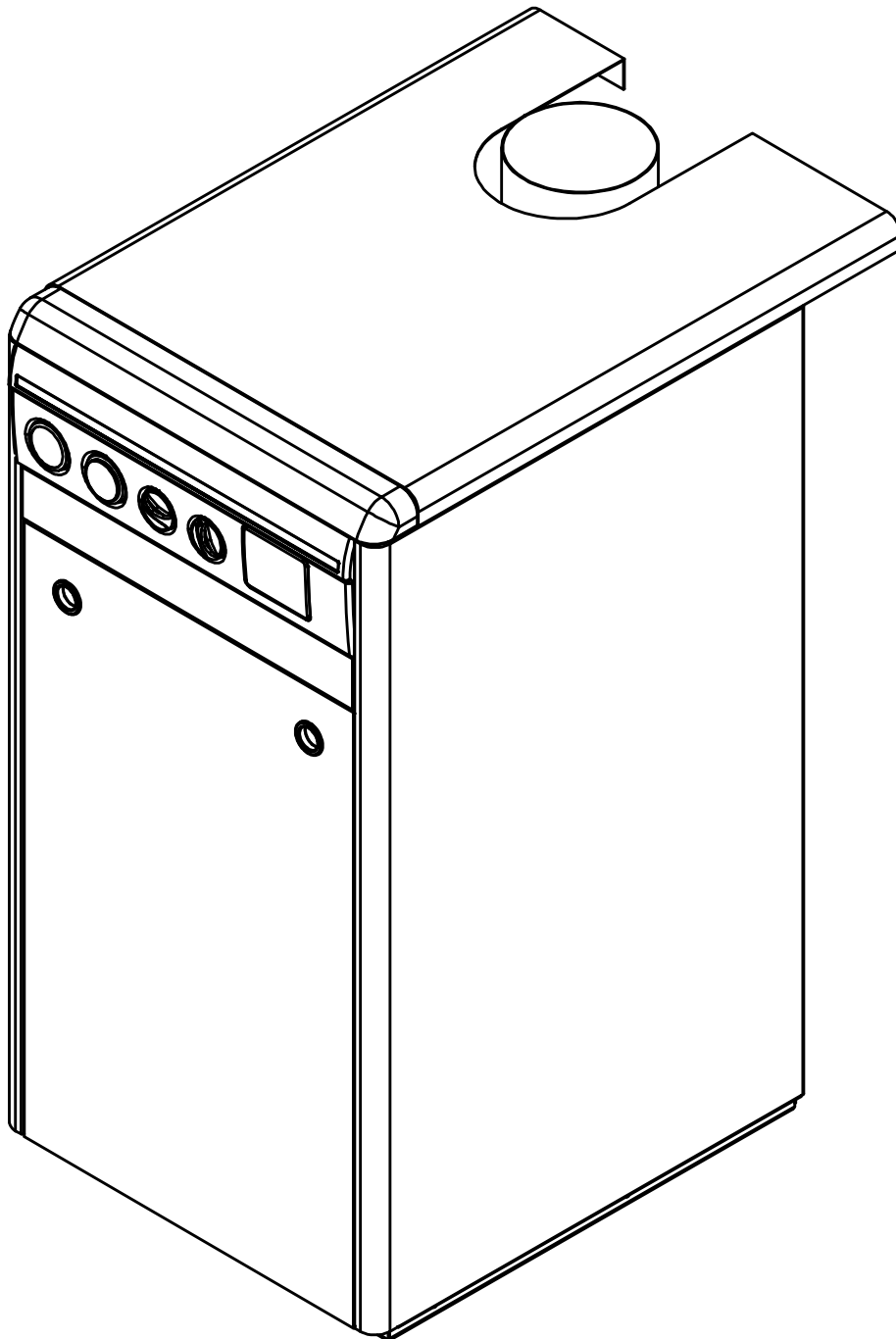
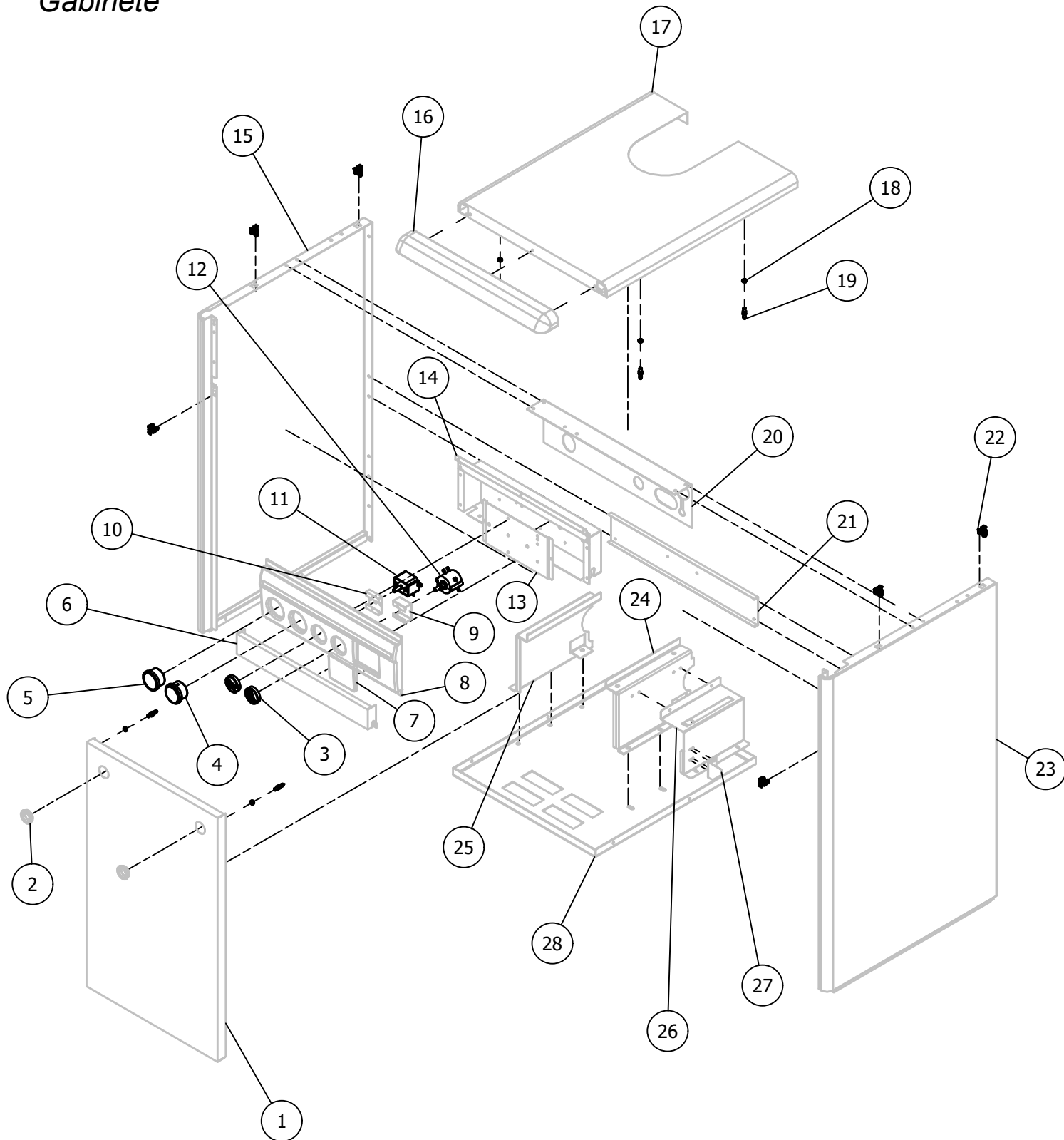


**CALDERA DONNA 30 BVZ GN/GL**

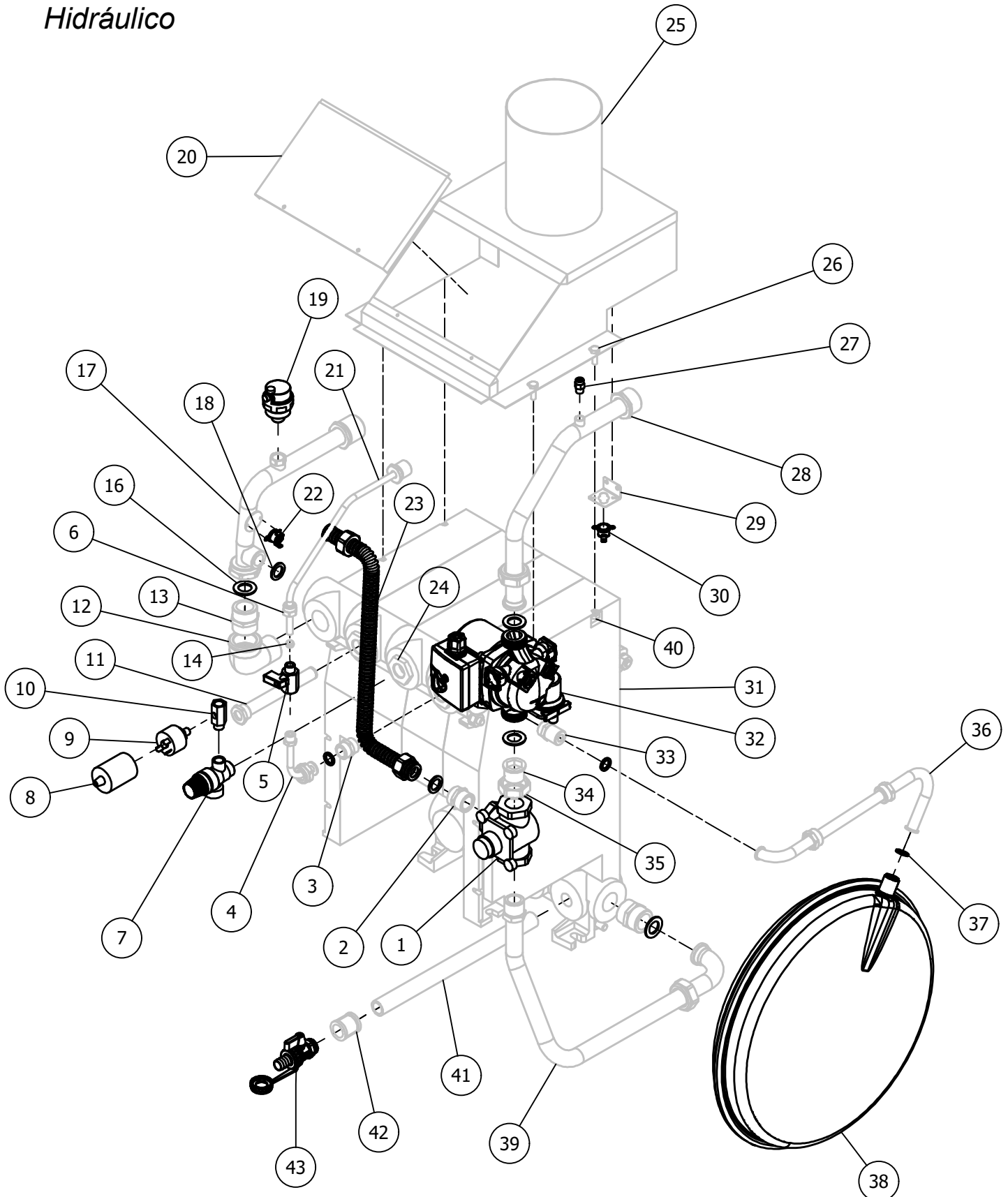
### CALDERA DONNA 30 BVZ GN/GL Gabinete



**CALDERA DONNA 30 BVZ GN/GL**  
**Gabinete**

LISTA DE PIEZAS				
ELEMENTO	CTDAD	CODIGO REPUESTO	DESCRIPCIÓN	PRESENTACIÓN
1	1	-	PUERTA DONNA 30	-
2	2	-	PASADEDADO	-
3	2	90000459	PERILLA 90 PARA DONNA PK X 2	2
4	1	90000319	TERMOMETRO Ø37 BLANCO	1
5	1	90000205	MANOMETRO Ø37	1
6	1	-	BASE TABLERO DONNA 30 (PINTADO)	-
7	1	-	TAPA PROGRAMADOR DONNA	-
8	1	-	TABLERO DONNA 30	-
9	1	-	SOPORTE INTERRUPTOR ROTATIVO C/PULSADOR	-
10	1	-	SOPORTE TERMOSTATO REGULACION	-
11	1	90000101	TERMOSTATO REGULACION DONNA / XP / TAB	1
12	1	90000320	INTERRUPTOR ROTATIVO C/PULSADOR	1
13	1	-	SOPORTE BORNERA DONNA	-
14	1	-	TAPA TABLERO DONNA 30	-
15	1	-	LATERAL DONNA MI (PINTADO)	-
16	1	-	FRENTE TECHO DONNA 30	-
17	1	-	TECHO DONNA 30 (PINTADO)	-
18	6	90000123	TUERCA M5 ZINC DORADO - PK X 50	50
19	6	90000106	CLIP MACHO - PK X 20	20
20	1	-	DIMA DONNA 30	-
21	1	-	RIENDA TRASERA DONNA 30	-
22	6	90000232	CLIP HEMBRA - PK X 20	20
23	1	-	LATERAL DONNA MD (PINTADO)	-
25	2	-	ANGULO BASE CUERPO FABRICAL - DONNA (MD)	-
26	1	-	ANGULO BASE CUERPO FABRICAL - DONNA (MI)	-
27	1	-	SOPORTE CAÑO BOMBA-CUERPO DONNA	-
28	1	-	PISO DONNA 30 (PINTADO)	-

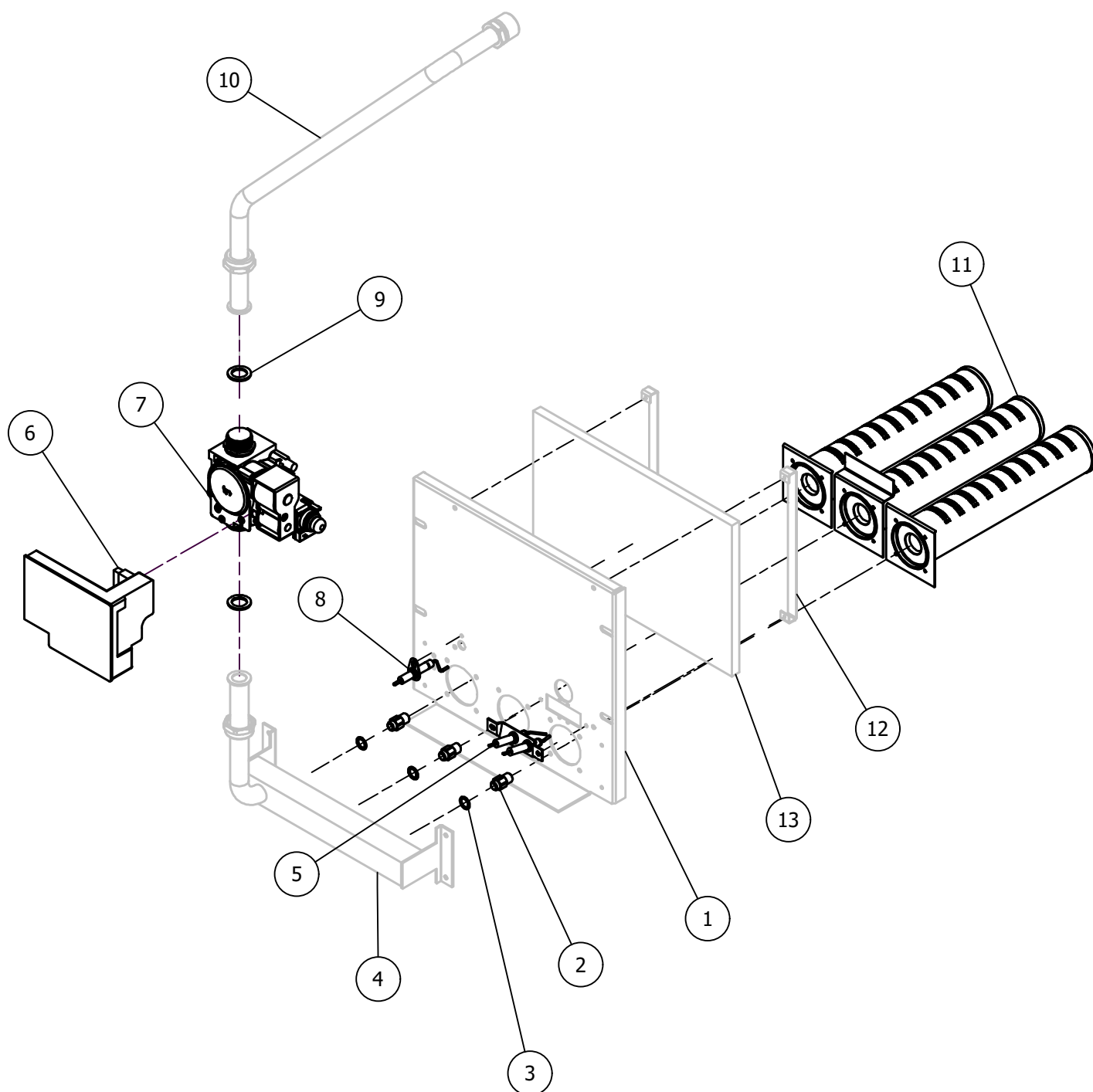
### CALDERA DONNA 30 BVZ GN/GL Hidráulico



**CALDERA DONNA 30 BVZ GN/GL**  
**Hidráulico**

LISTA DE PIEZAS				
ELEMENTO	CTDAD	CODIGO REPUESTO	DESCRIPCIÓN	PRESENTACIÓN
1	1	90000676	VALV 3 VIAS MUT DN20	1
2	1	-	ENTRERROSCA 3/4" x 3/4" x 18"	-
3	1	-	ENTRERROSCA 1/2" x 1/2" x L=24	-
4	1	-	CAÑO LLENADO DONNA INF.	-
5	1	90000224	GRIFO DESCARGA / LLENADO CALDERA MH 1/4"	1
6	1	-	TUERCA 1/4" x Ø8,1 x 13 - A. CONICO	-
7	1	90000107	VALVULA SOBREPRESION 1/2" M 6 BAR	1
8	1	90000321	CAPUCHON AISLANTE P/ PRESOSTATO AGUA	1
9	1	90000077	PRESOSTATO DE AGUA G1/8" 3T DONNA/XP	1
10	1	90000327	CONECTOR PRESOSTATO-MANOMETRO	1
11	1	-	VAINA P/ SENSORES TERMOSTATO	-
12	1	-	CODO 1" M/H Fe GALVANIZADO	-
13	2	-	ENTRERROSCA 1" x 1" - HIERRO"	-
14	1	-	VIOLA Ø5/16"	-
16	4	90000066	JUNTA 1" (30 X 18 X 2) PK X 50	50
17	1	-	CAÑO MANDADA DONNA 30 Z	-
18	2	90000065	JUNTA 3/4" (24 X 16 X 2) PK X 50	50
19	1	90000086	VALVULA DE PURGA DE COLUMNA 3/8"	1
20	1	-	TAPA CAMARA DE HUMOS DONNA 30	-
21	1	-	CONJ. CAÑO LLENADO SUPERIOR DONNA	-
22	1	90000083	TERMOSTATO SEGURIDAD 100-15 °C	1
23	1	90000487	CAÑO CORRUGADO INOX. 3/4" L=755 MM	1
24	4	-	BUJE REDUCCION 1" A 1/2" - HIERRO GALV.	-
25	1	-	CAM HUMO DONNA 30	-
26	4	-	TORNILLO HEX 1/4" x 3/4" ZINC	-
27	1	90000225	GRIFO DE PURGA MANUAL 1/8"- PK X 5	5
28	1	-	CONJ. P/ CAÑO DIMA-BOMBA DONNA 30 - NUEVA	-
29	1	-	SOPORTE TERMOSTATO DE HUMOS DIVA	-
30	1	90000097	TERMOSTATO HUMOS / SEGURIDAD 80°C	1
31	1	-	CUERPO FUNDICION DONNA/TTQUA.30	-
32	1	90000049	BOMBA CIRCUL. GRUNDFOS CACAO P15-60	1
33	1	-	ENTRERROSCA 1/2" x 1/2" x L=34"	-
34	1	-	MEDIO NIPLE 3/4" x 22 P/ TUERCA 1"	-
35	1	-	TUERCA 1" x Ø27 x 15 ASIENTO PLANO	-
36	1	-	CONJ. CAÑO VASO DE EXPANSION DONNA TTQUA	-
37	3	90000064	JUNTA 1/2 (18 X 12.5 X 2) PK X 50	50
38	1	90000074	VASO EXPANSION 8 L 1/2" DIVA	1
39	1	-	CONJ. CAÑO BOMBA CUERPO DONNA 30 Z	-
40	4	-	TUERCA 1/4" ZINC	-
41	1	-	NIPLE FE 1/2" x290 SCHEDULE 40 (CINC)	-
42	1	-	CUPLA 1/2" BRONCE	-
43	1	90000108	GRIFO DESCARGA / LLENADO CALDERA MH 1/2"	1

### CALDERA DONNA 30 BVZ GN/GL Combustión



**CALDERA DONNA 30 BVZ GN/GL**  
**Combustión**

LISTA DE PIEZAS				
ELEMENTO	CTDAD	CODIGO REPUESTO	DESCRIPCIÓN	PRESENTACIÓN
1	1	-	CHAPA FRENTE QUEMADOR DONNA 30	-
2	3	90000668	PICO INY. Ø2.6 GN C/ ARANDELA - PK X 5	5
2(*)	1	90000669	PICO INY. Ø1.6 GL C/ ARANDELA - PK X 5	5
3	3	-	ARANDELA ALUMINIO P/ PICO INYECTOR	-
4	1	-	COLEC. DONNA 30 VALV 840 (MEC)	-
5	1	90000466	ELECTRODO ENCENDIDO DONNA E - L=39MM	1
5	1	90000130	ELECTRODO ENCEND. 1 DONNA E - L = 52 MM	1
6	1	90000073	PLAQUETA ENCENDIDO ABC	1
7	1	90000329	VALVULA DE GAS SIT SIGMA 840 NO MODUL.	1
8	1	90000078	ELECTRODO DETECC. 2 DONNA E - L = 45 MM	1
8	1	90000100	ELECTRODO DETECC. 1 DONNA E - L = 50 MM	1
9	2	9000065	JUNTA 24 x 16 x 2 (3/4")	50
10	1	-	CONJ. CAÑO E GAS DONNA 30 V 840	-
11	3	90000468	FLAUTA QUEMADOR DONNA	1
12	2	-	SOPORTE MANTA KAOWOOL	-
13	1	-	MANTA AISL. KAOWOOL (Rollo 7.62 x 0.60m)	-

(\*): Para la versión de gas licuado.