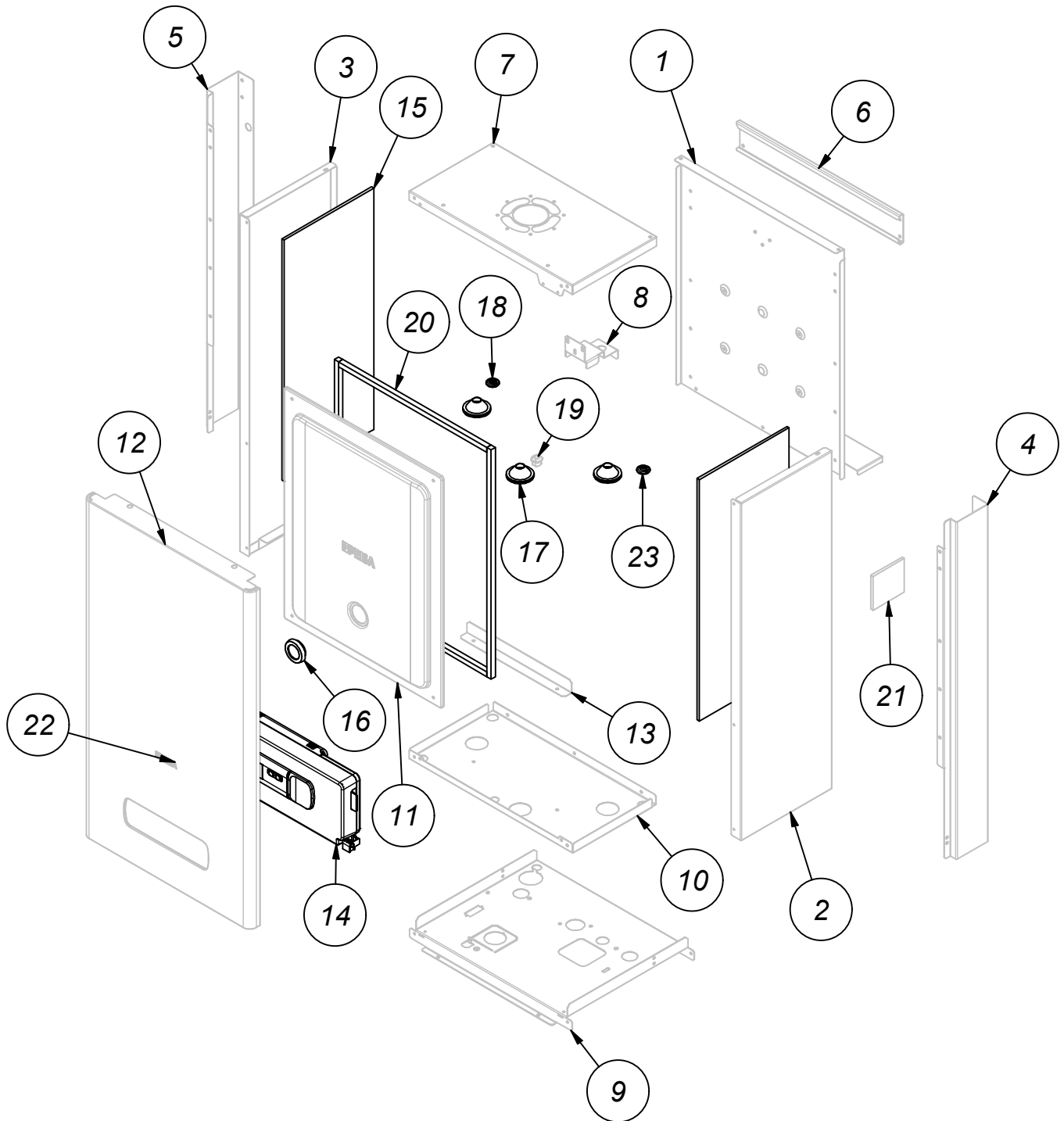


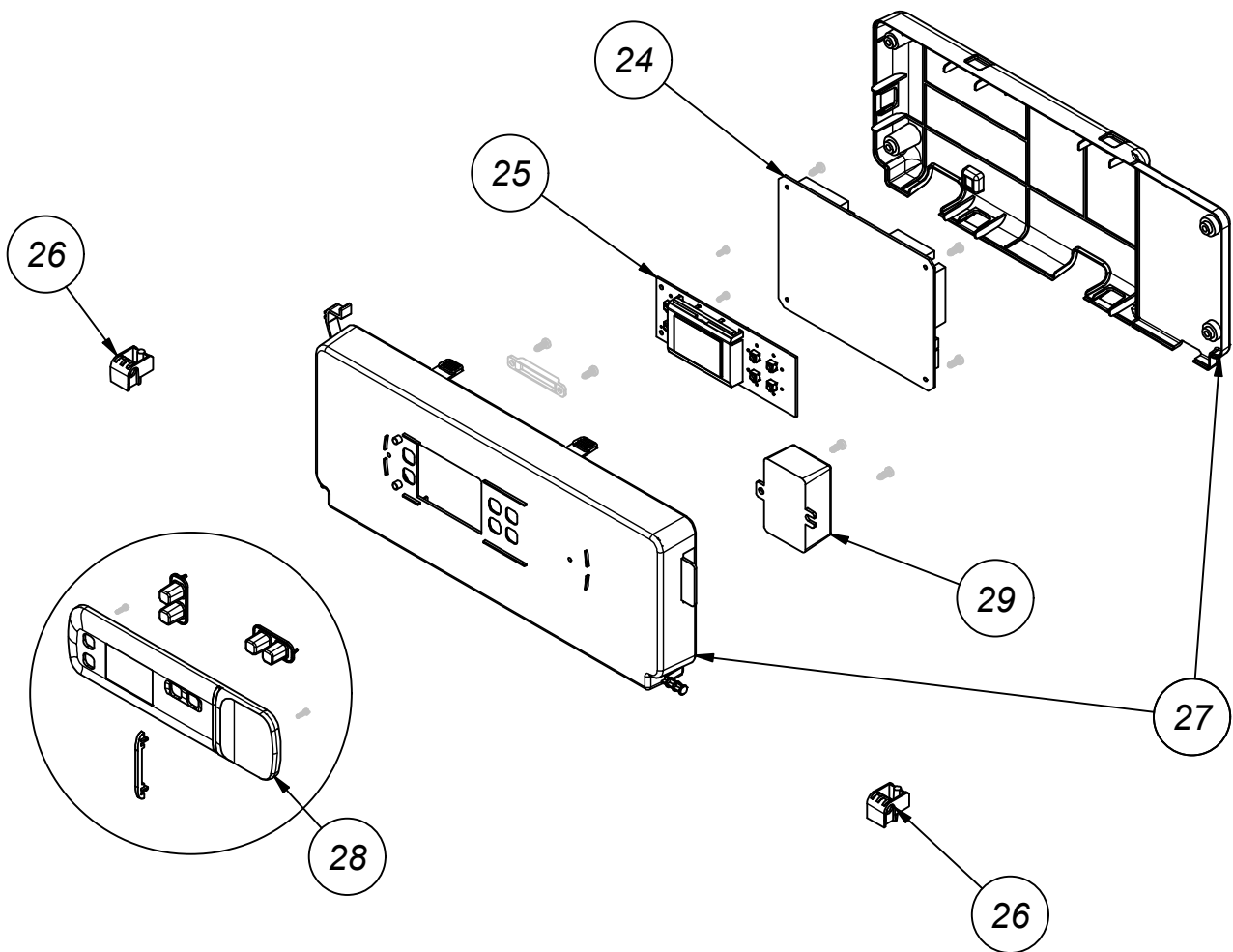
LÍNEA PRIMA VERSIÓN NACIONAL
24 SC F GN / 24 SC F GL / METRO SC F GN



LÍNEA PRIMA NACIONAL
24 SC F GN / 24 SC F GL / METRO SC F GN
Gabinete



LÍNEA PRIMA
24 SC F GN / 24 SC F GL / METRO SC F GN
Tablero



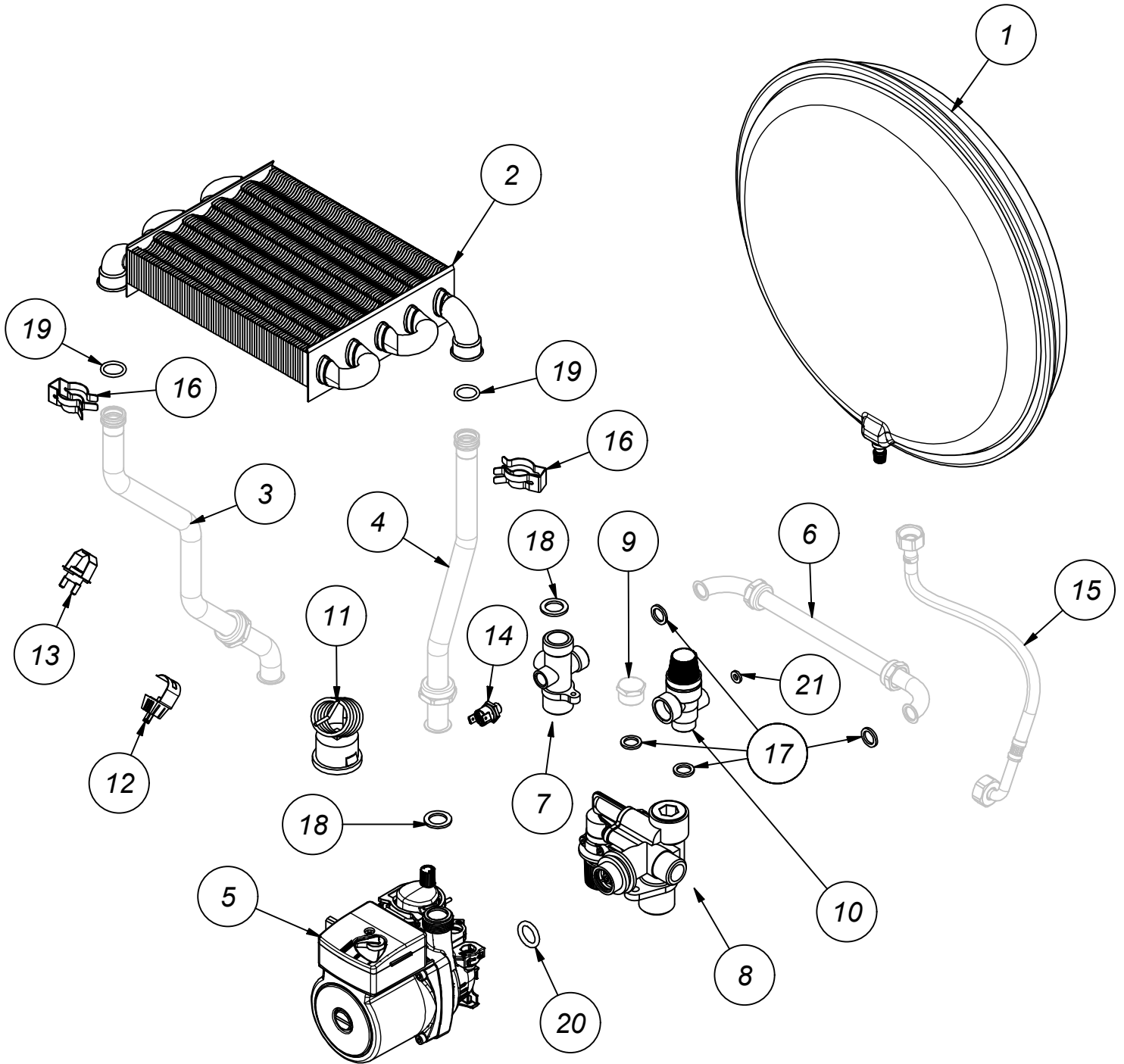
LÍNEA PRIMA

24 SC F GN / 24 SC F GL / METRO SC F GN

Gabinete

LISTADO DE PIEZAS		
Nº	CÓDIGO REPUESTO	DESCRIPCIÓN
1	-	FONDO PRIMA
2	-	LATERAL PRIMA - MI
3	-	LATERAL PRIMA - MD
4	-	MONTANTE PRIMA - MI
5	-	MONTANTE PRIMA - MD
6	-	TRAVESAÑO PRIMA 24-32
7	-	TECHO CAMARA ESTANCA PRIMA
8	-	SOPORTE VASO EXPANSIÓN
9	-	DIMA PRIMA SC
10	-	BASE CÁMARA ESTANCA PRIMA
11	-	FRENTE CÁMARA ESTANCA PRIMA
12	-	FRENTE PRIMA
13	-	DEFLECTOR BASE CÁMARA ESTANCA
14	90000968	TABLERO CON CABLEADO PRIMA SC
15	90000233	ESPUMA AISLANTE LATERAL - PK X2
16	90000131	VISOR VIDRIO C/GUARNICION
17	90000372	PASATUBO Ø38 X Ø18 - PK X 4
18	90000628	PASA CABLE Ø18,5 X Ø6 - PK X 4
19	-	PRENSACABLE
20	90000296	KIT BURLETES PRIMA
21	-	GOMA ANTI MOVIMIENTO VASO EXP.
22	-	LOGO PEISA
23	90000629	PASACABLE Ø18,5 X Ø3,5 - PK X 4
24	90000841	PLAQUETA PRIMA
25	90000978	DISPLAY CALDERAS PRIMA
26	90000985	PIVOTS TABLERO PRIMA
27	90000986	CARCASA PLASTICA TABLERO PRIMA
28	90001000	FRENTE PLASTICO C/BOTONES PRIMA
29	90000226	UNIDAD ENCENDIDO

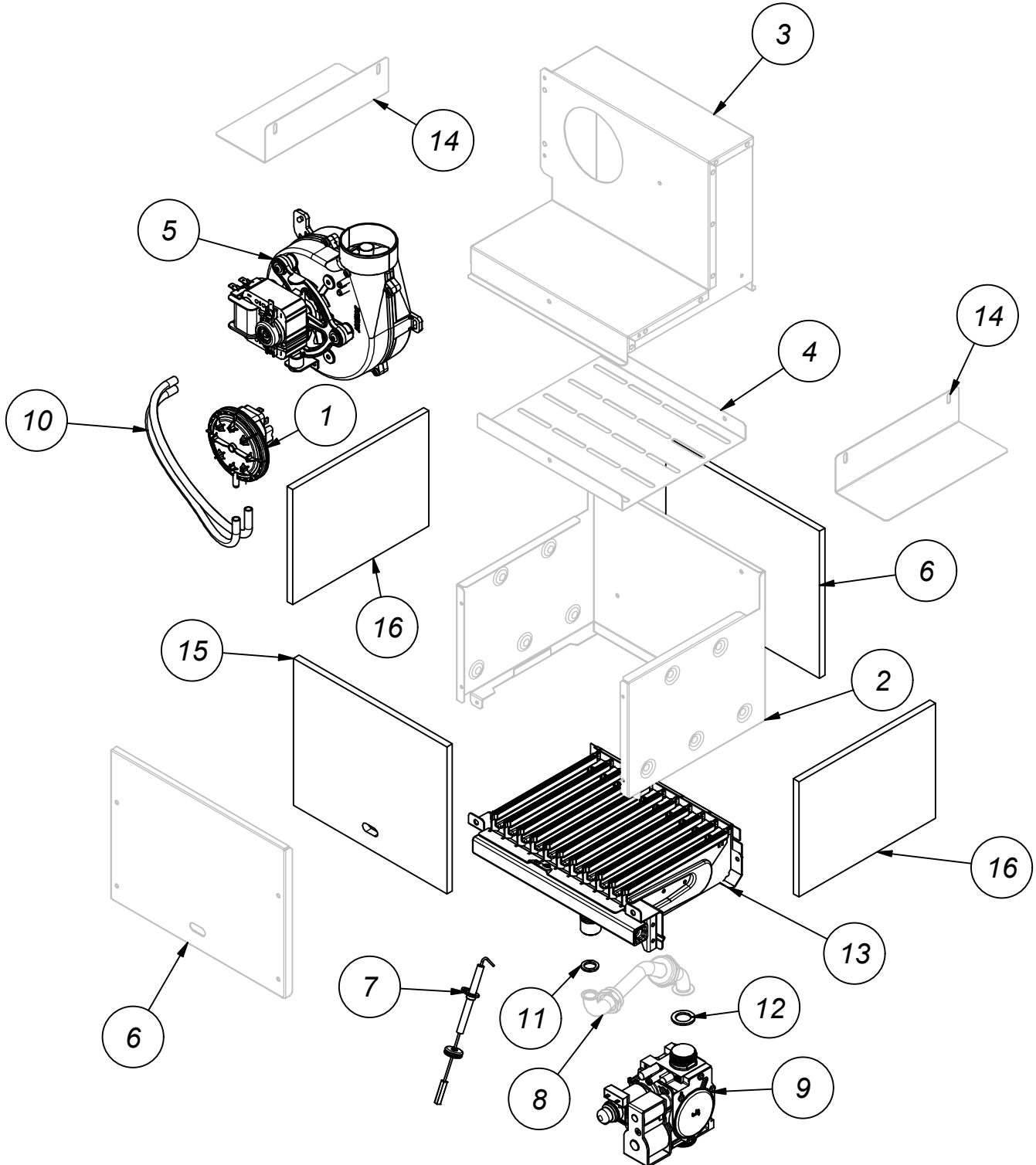
LÍNEA PRIMA
24 SC F GN / 24 SC F GL / METRO SC F GN
Hidráulico



LÍNEA PRIMA
24 SC F GN / 24 SC F GL / METRO SC F GN
Hidráulico

LISTADO DE PIEZAS		
Nº	CÓDIGO REPUESTO	DESCRIPCIÓN
1	90000967	VASO EXPANSIÓN 8 L 1/2" PRIMA
2	90000380	INTERCAMBIADOR PRIMA 24 MONOTERMICO
3	-	CONJ. CAÑO MANDADA PRIMA 24
4	-	CONJ. CAÑO RETORNO PRIMA 24
5	90000969	BOMBA CIRCUL. SH GPD
6	-	CAÑO BYPASS PRIMA
7	90001081	GRUPO MANDADA PRIMA SC
8	90001077	GRUPO RETORNO PRIMA SC
9	-	TAPON CIEGO 1/2" BSP BRONCE
10	90000085	VALVULA SOBREPR. 1/2" M 3 BAR CONEX. MAN.
11	90000205	MANOMETRO BLANCO Ø37
12	90001078	SENSOR DE TEMPERATURA DE CONTACTO ø18
13	90000982	TERMOST DE SEGURIDAD 102°C DE CONTACTO
14	90000976	PRESOSTATO DE AGUA PRIMA
15	-	CAÑO FLEXIBLE VASO EXPANSIÓN GH SLIM
16	90000227	CONJ. CLIPS D18 INTERCAMBIADOR
17	90000064	JUNTA 1/2" (18 X 12.5 X 2) PK X 50
18	90000065	JUNTA 3/4" (24 x 16 x 2) PK X 50
19	90000219	O'RING PRIMA 24/32 CALE- PK X 10
20	90000238	O'RING BOMBA CESAO PK X 10
21	90000062	JUNTA 1/4" (11 x 5.25 x 2) PK X 50

LÍNEA PRIMA
24 SC F GN / 24 SC F GL / METRO SC F GN
Combustión



LÍNEA PRIMA
24 SC F GN / 24 SC F GL / METRO SC F GN
Combustión

LISTADO DE PIEZAS		
N°	CÓDIGO REPUESTO	DESCRIPCIÓN
1	90000207	PRESOSTATO DE HUMOS 1.8 MBAR
2	-	CÁMARA COMBUSTIÓN PRIMA 24
3	-	ENCAUZADOR PRIMA 24
4	-	REJILLA ENCAUZADOR PRIMA 24
5	90000201	VENTILADOR 47W C/SOPORTE
6	-	TAPA CAMARA DE COMBUSTIÓN PRIMA 24
7	90000204	ELECTRODO ENCENDIDO
8	-	CONJ. CAÑO GAS PRIMA 24/32
9	90000088	VALVULA DE GAS PEISA - PRIMA
10	90000144	MANGUERA SILICONA PRESOST. HUMOS -PK X 2
11	90000064	JUNTA 1/2" (18 X 12.5 X 2) PK X 50
12	90000065	JUNTA 3/4" (24 X 16 X 2) PK X 50
13	90000230	QUEMADOR 11 RAMPAS - Ø1.35
13	90000979	QUEMADOR 11 RAMPAS - Ø0.85
14	-	DEFLECTOR LATERAL ENCAUZADOR 24
15	90000216	PLACA AISLANTE PRIMA 24 DEL/TRAS. -PK X 2
16	90000217	PLACA AISLANTE PRIMA 24/32 LAT. -PK X 2