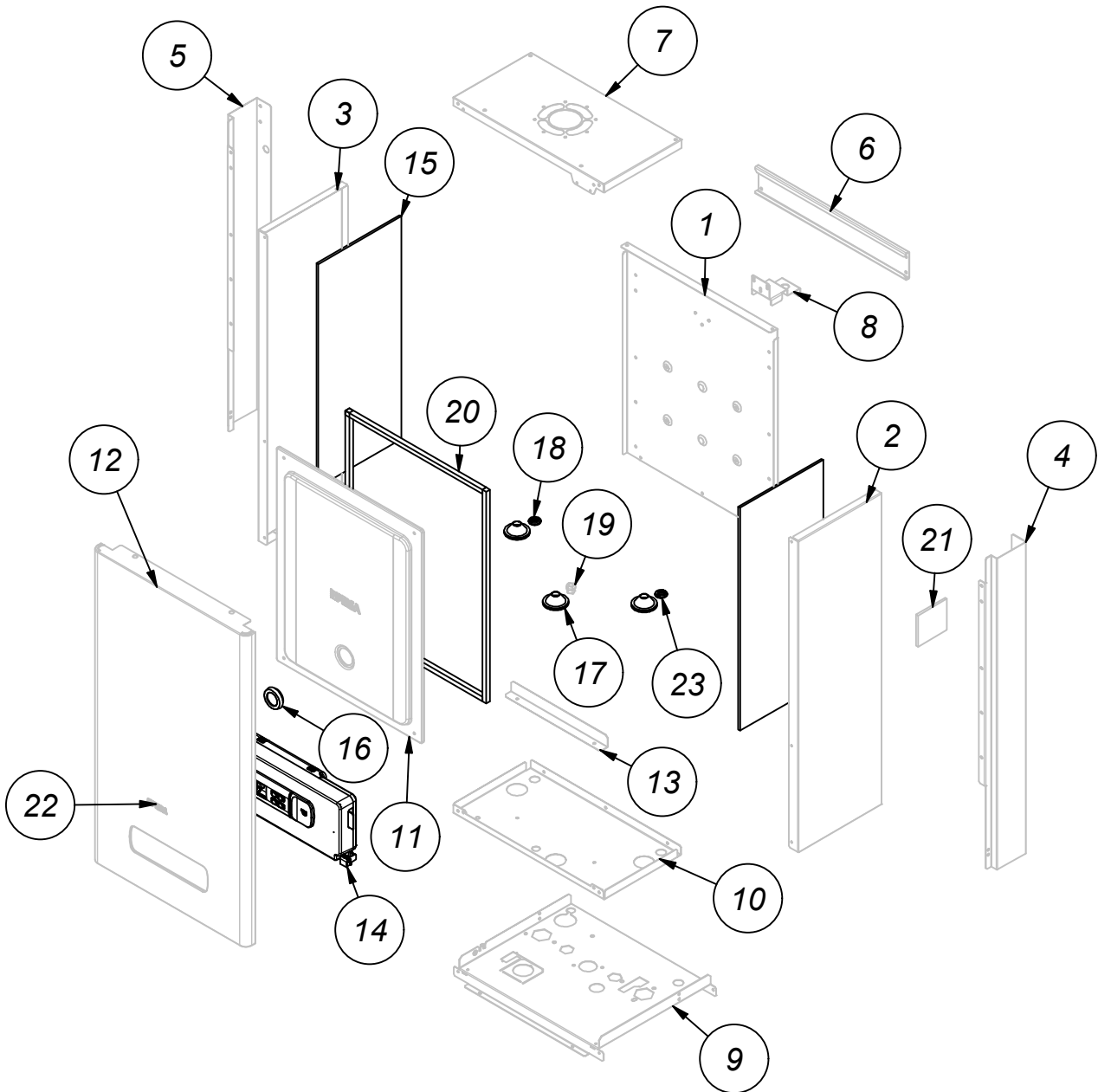


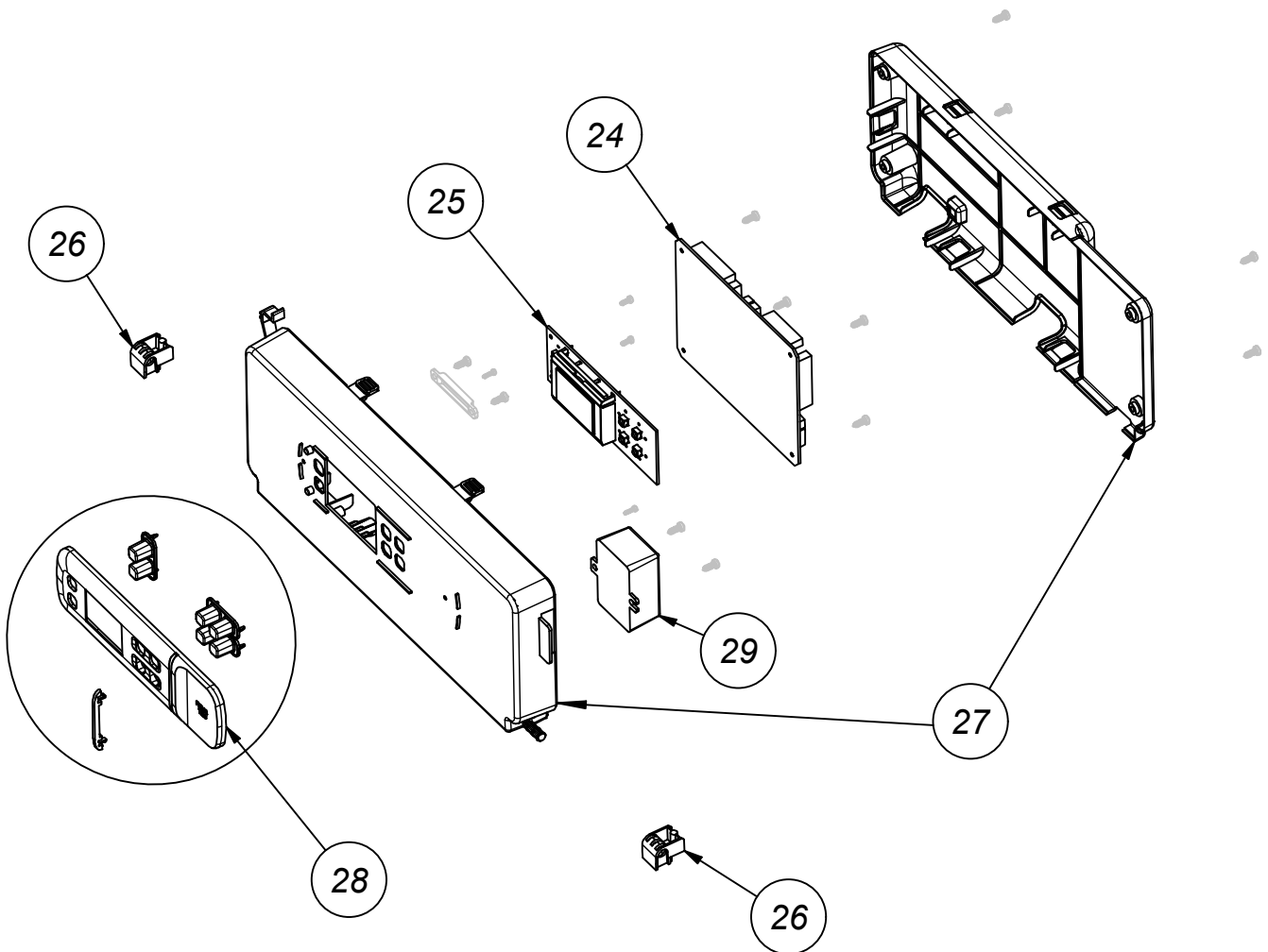
LÍNEA PRIMA TEC
24 DS F GN / 24 DS F GL / METRO DS F GN



LÍNEA PRIMA TEC
24 DS F GN / 24 DS F GL / METRO DS F GN
Gabinete



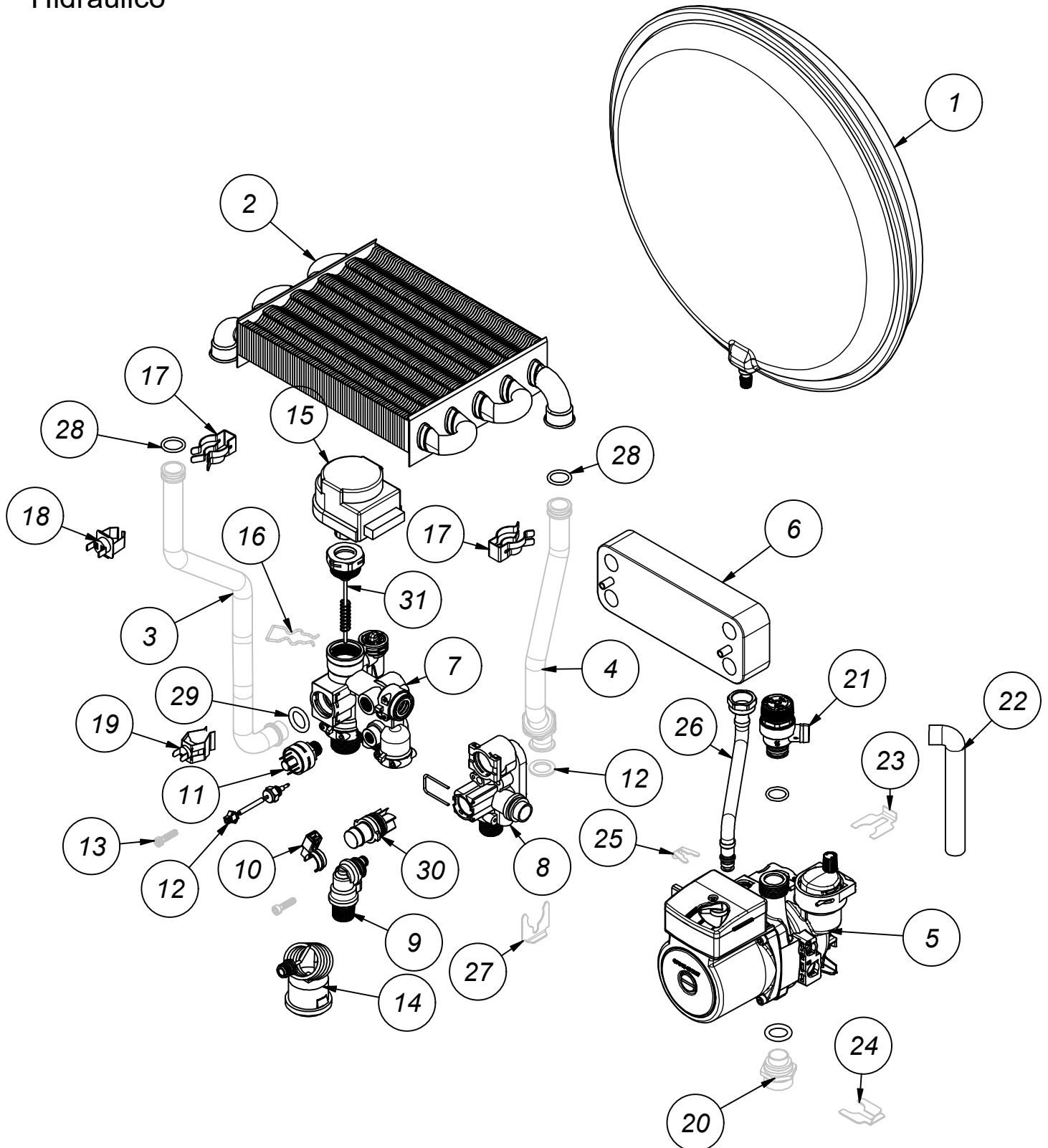
LÍNEA PRIMA TEC
24 DS F GN / 24 DS F GL / METRO DS F GN
Tablero



LÍNEA PRIMA TEC
24 DS F GN / 24 DS F GL / METRO DS F GN
Gabinete

LISTADO DE PIEZAS		
N°	CÓDIGO REPUESTO	DESCRIPCIÓN
1	-	FONDO PRIMA TEC
2	-	LATERAL PRIMA TEC - MI
3	-	LATERAL PRIMA TEC - MD
4	-	MONTANTE PRIMA TEC - MI
5	-	MONTANTE PRIMA TEC - MD
6	-	TRAVESAÑO DIVA 24-32
7	-	TECHO CAMARA ESTANCA PT
8	-	SOPORTE VASO EXPANSIÓN
9	-	DIMA PRIMA TEC
10	-	BASE CAM ESTANCA PRIMA TEC
11	-	FRENTE CÁMARA ESTANCA PT
12	-	FRENTE PRIMA TEC
13	-	DEFLECTOR BASE CÁMARA ESTANCA
14	90000966	TABLERO CON CABLEADO PRIMA TEC
15	90000233	ESPUMA AISLANTE LATERAL DIVA - PK X2
16	90000131	VISOR VIDRIO C/GUARNICION DIVA/TX
17	90000372	PASATUBO ø38 X ø18 PK X 4
18	90000628	PASA CABLE ø18,5 X ø6 - PK X 4
19	-	PRENSACABLE
20	90000296	KIT BURLETES DIVA 24 DSF
21	-	GOMA ANTI MOVIMIENTO VASO EXPANSION
22	-	LOGO PEISA 49 X 12 MM - P485C MATE
23	90000629	PASACABLE ø18,5 X ø 3,5 - PK X 4
24	90000841	PLAQUETA PRIMA TEC DS
25	90000978	DISPLAY CALDERAS PRIMA
26	90000985	PIVOTS TABLERO PRIMA
27	90000986	CARCASA PLASTICA TABLERO PRIMA
28	90000987	FRENTE PLASTICO C/BOTONES PRIMA TEC
29	90000226	UNIDAD ENCENDIDO DIVA

LÍNEA PRIMA TEC
24 DS F GN / 24 DS F GL / METRO DS F GN
Hidráulico



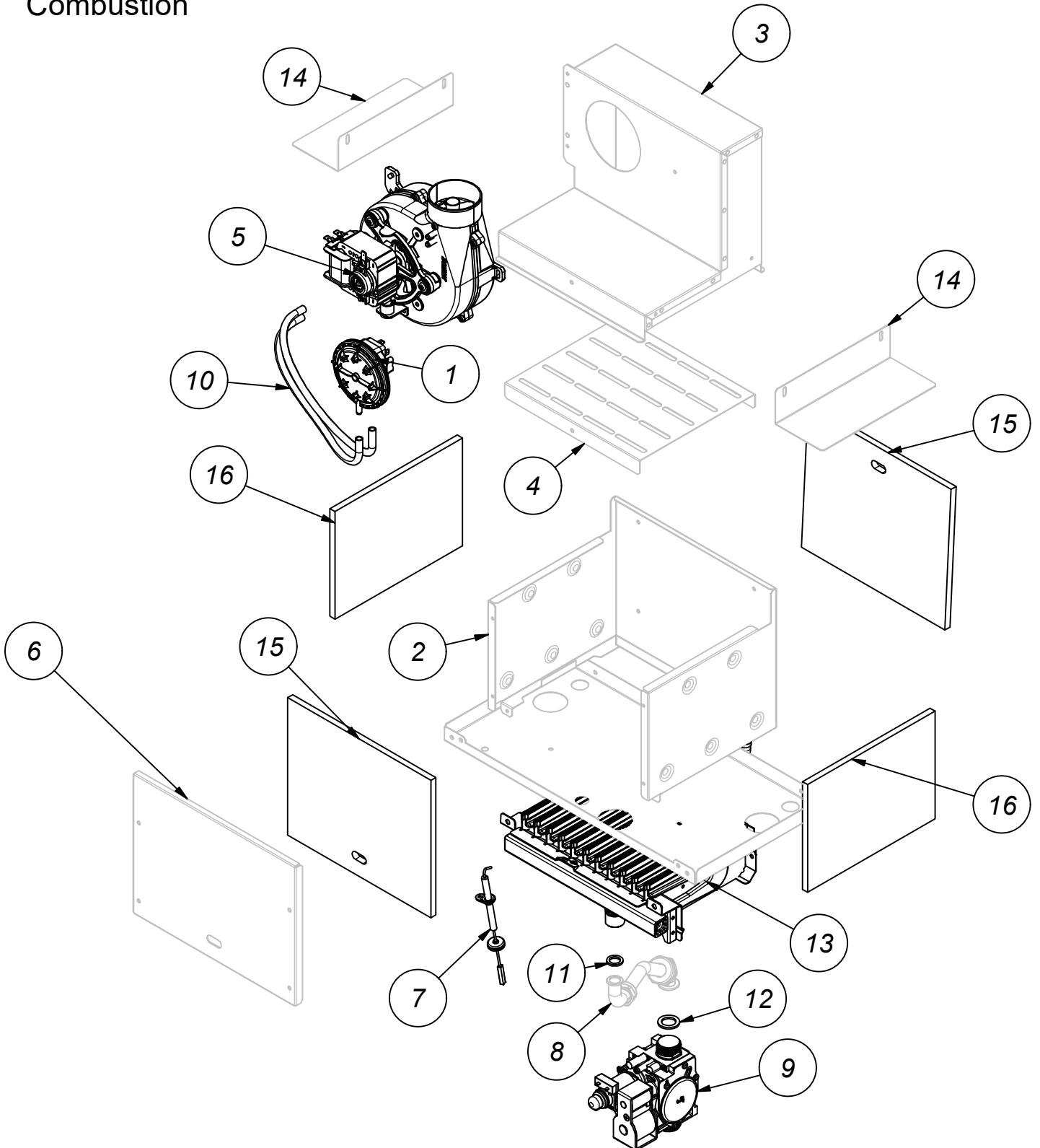
LÍNEA PRIMA TEC

24 DS F GN / 24 DS F GL / METRO DS F GN

Hidráulico

LISTADO DE PIEZAS		
Nº	CÓDIGO REPUESTO	DESCRIPCIÓN
1	90000967	VASO EXPANSIÓN 8 L 1/2" PRIMA
2	90000380	INTERCAMB. DIVA 24 MONOTERMICO
3	-	CONJ. CAÑO MANDADA PRIMA TEC 24
4	-	CONJ. CAÑO RETORNO PRIMA TEC 24
5	90000969	BOMBA CIRCULADORA SH GPD
6	90000970	INTERCAMBIADOR 13 PLACAS PRIMA TEC
7	90000971	GRUPO MANDADA PRIMA TEC
8	90000972	GRUPO RETORNO PRIMA TEC
9	90000973	GRIFO DE LLENADO PRIMA TEC
10	90000975	SENSOR FLUJÓMETRO PRIMA TEC
11	90000976	PRESOSTATO DE AGUA PRIMA TEC
12	90000974	SENSOR DE INMERSION ACS PRIMA TEC
13	-	TORNILLO ALLEN CIL M25x20
14	90000205	MANOMETRO BLANCO Ø37
15	90000460	MOTOR ELECTRICO P/ GRUPO HIDRACULICO DS
16	-	CLIP FIJACIÓN MOTOR - CH
17	90000227	CONJ. CLIPS D18 INTERCAMBIADOR DIVA
18	90000982	TERMOST DE SEGURIDAD 102°C DE CONTACTO
19	90000210	SENSOR TEMPERAT. D18 - CALEF. DIVA 24/32
20	-	CONECTOR BOMBA SH
21	90000977	VÁLVULA SOBREPESIÓN 3 BAR PRIMA TEC
22	90001011	SALIDA SOBREPESIÓN - CH
23	-	CLIP FIJACIÓN VALV. SOBREPESIÓN CH
24	-	CLIP FIJACIÓN CONECTOR BOMBA SH
25	-	CLIP FIJACIÓN FLEXIBLE - BOMBA VASO EXP.
26	90001008	CAÑO FLEXIBLE - BOMBA VASO EXP. PRIMA TEC
27	-	CLIP FIJACIÓN BOMBA - COLEC. RETORNO
28	90000219	O'RING DIVA 24/32 CALE- PK X 10
29	90000238	O'RING BOMBA CESAO PK x 10
30	90001009	TURBINA FLUJOMETRO GRUPO CHUI
31	90001010	VALV. 3 VÍAS MANDADA GRUPO CHUI

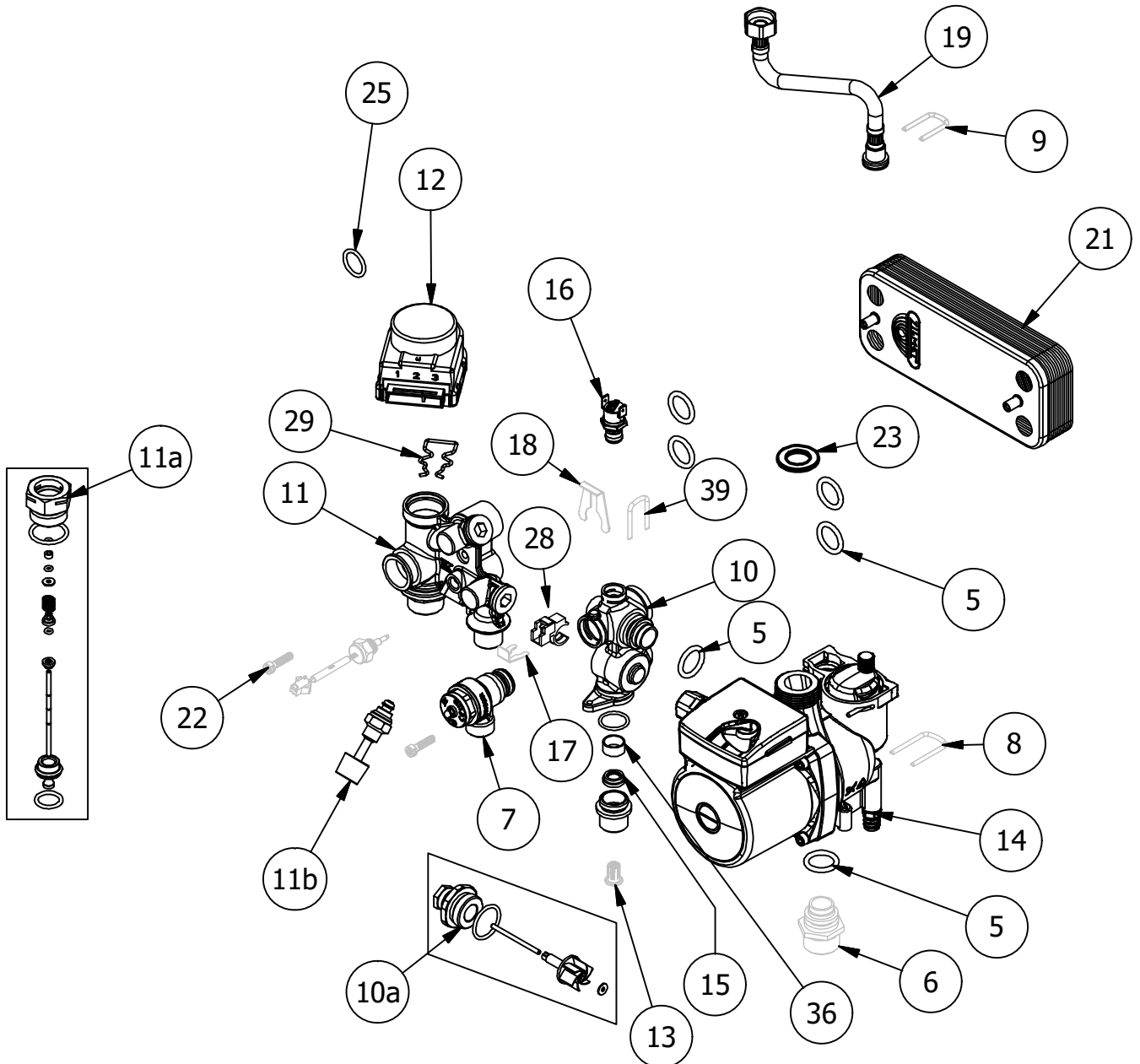
LÍNEA PRIMA TEC
24 DS F GN / 24 DS F GL / METRO DS F GN
Combustión



LÍNEA PRIMA TEC
24 DS F GN / 24 DS F GL / METRO DS F GN
Combustión

LISTADO DE PIEZAS		
N°	CÓDIGO REPUESTO	DESCRIPCIÓN
1	90000207	PRESOSTATO DE HUMOS 1.8 MBAR
2	-	CÁMARA COMBUSTIÓN PRIMA TEC 24
3	-	ENCAUZADOR PRIMA TEC 24
4	-	REJILLA ENCAUZADOR PRIMA TEC 24
5	90000201	VENTILADOR 47W DIVA 24/32 C/SOPORTE
6	-	TAPA CAMARA DE COMBUSTIÓN PRIMA TEC 24
7	90000204	ELECTRODO ENCENDIDO DIVA 24/32
8	-	CONJ. CAÑO GAS PRIMA TEC 24/32
9	90000088	VALVULA DE GAS PEISA - DIVA
10	90000144	MANGUERA SILICONA PRESOST. HUMOS -PK X2
11	90000064	JUNTA 1/2 (18 X 12.5 X2) PK X50
12	90000065	JUNTA 3/4" (24 X 16 X2) PK X50
13	90000230	QUEMADOR 11 RAMPAS - Ø1.35
13	90000979	QUEMADOR 11 RAMPAS - Ø0.85
14	-	DEFLECTOR LATERAL ENCAUZADOR 24
15	90000216	PLACA AISLANTE DIVA 24 DEL/TRAS. -PK X2
16	90000217	PLACA AISLANTE DIVA 24/32 LAT. -PK X2

ANEXO PRIMA TEC SMART
24 DS F GN
Hidráulico



ANEXO PRIMA TEC SMART

24 DS F GN

Hidráulico

ELEMENTO	CÓDIGO DE REPUESTO	LISTA DE PIEZAS	
		DESCRIPCIÓN	PRESENTACIÓN
5	90000638	KIT O'RING GHK - PK X 5	5
6	-	CONECTOR BOMBA AOKR - GHK	-
7	90000290	VALV. SOBREP 3 BAR P/ACOPLE	1
8	-	CLIP FIJACION BOMBA AOKR - GHK	-
9	-	CLIP FIJACION VASO EXPANSIÓN - GHK	-
10	90000259	COLECTOR RETORNO DIVA S / DIVA TECNO	1
10a	90000266	CONJ.RECAMBIO FLUJOMETRO	1
11	90000258	COLECTOR MANDADA DIVA S / DIVA TECNO	1
11a	90000267	CONJ. RECAMBIO VÁLVULA DESVIADORA	1
11b	90000639	VASTAGO GHK	1
12	90000460	MOTOR ELECTRICO P/ GRUPO HIDRACULICO DS	1
13	-	FILTRO AGUA SANITARIA - GHK	
14	90000633	BOMBA CIRCULADORA GRUNDFOS AOKR P15-60 PURGA	1
15	-	RESTRICT. CAUDAL 12L DIVA DUO MINI/24 DS	1
16	90000634	PRESOSTATO DE AGUA P/ACOPLE	1
17	-	CHAVETA PRESOSTATO - GK	-
18	-	CHAVETA VALVULA SOBRE PRESIÓN - GK	-
19	90000635	CAÑO FLEXIBLE VASO EXPANSIÓN	1
21	90000269	INTERCAMB. DIVA CONDENS. 24/35 KW PLACAS	1
22	-	TORNILLO ALLEN CIL M25x20	-
23	90000350	JUNTA 30 x 18 x 2 (1")	3
25	90000219	O'RING 2-115 17.12-22.36 SILICONA (VQM)	10
28	90000283	SENSOR FLUJÓMETRO DIVA GHK	1
29	-	CLIP FIJACION MOTOR VALVULA 3 VIAS - GHK	1