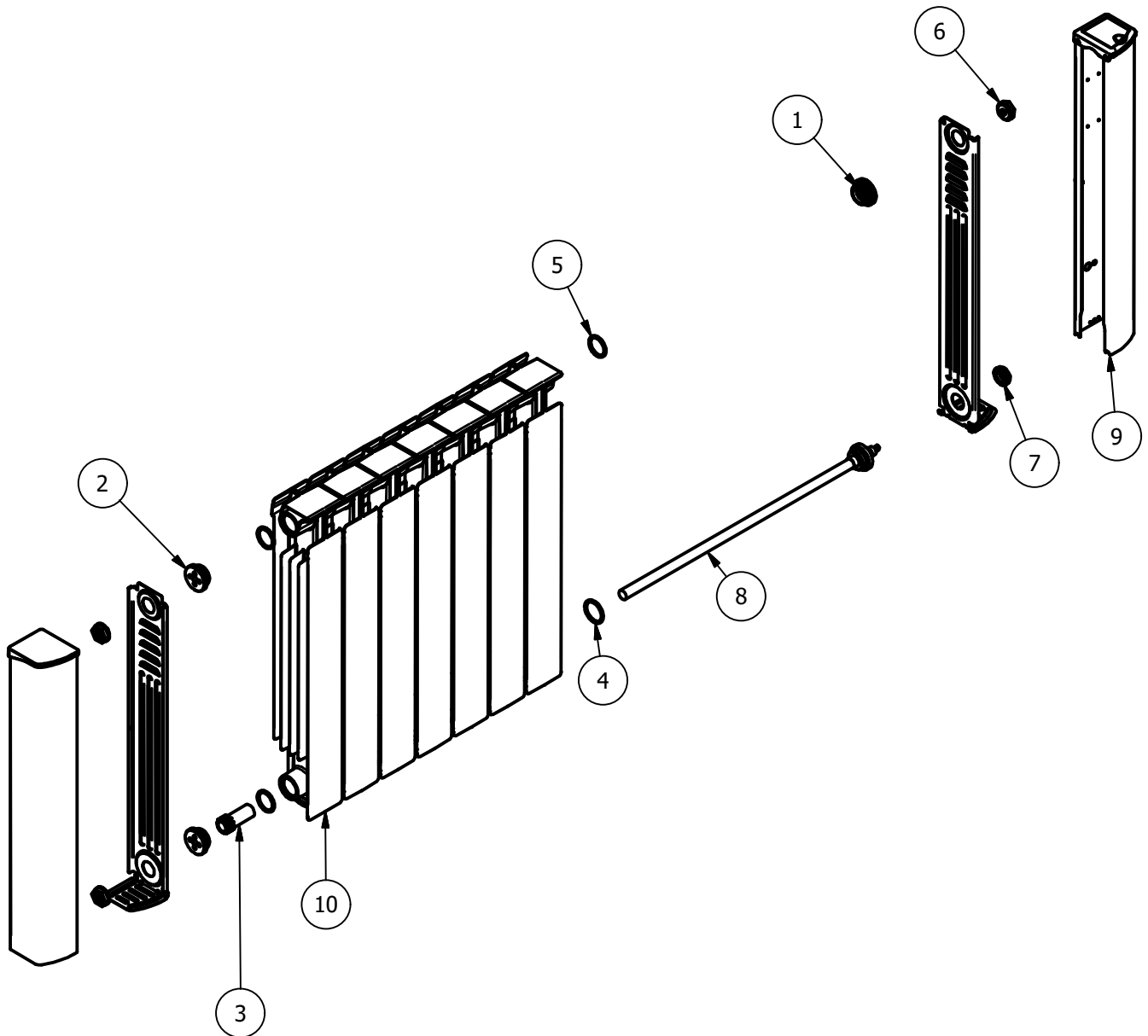


Radiador electrico digital 1000 Watts



Radiador eléctrico digital 1000 Watts

LISTA DE PIEZAS			
ELEMENTO	CÓDIGO DE REPUESTO	DESCRIPCIÓN	PRESENTACIÓN
1	-	TAPON CIEGO 1" P RADIADOR ELECTRICO DERECHO	-
2	-	TAPON CIEGO 1" P RADIADOR ELECTRICO IZQUIERDO	-
3	-	GUIA P/ RESISTENCIA RADIADOR ELECTRICO	-
4	-	O'RING 2-219 ø32.92-39.98 FKM-VITON	-
5	-	O'RING 2-217 ø29.74-36.80 FKM-VITON	-
6	-	TUERCA UNIFIC. P/ RADIAD. ELÉCTRICO	-
7	-	TUERCA 1/2" NYLON - DERECHA	-
8	90000415	RESISTENCIA ELECT. L500 1000 W HT	1
9	90000416	CONJ TAPAS LATERALES Y CABLEADO RADIAD E	1
10	-	CONJUNTO RADIADORES TROPICAL 500 1000 Watts	-