

Bombas Circuladoras

1 año
de garantía



Bajo mantenimiento.



Funcionamiento silencioso.



Permiten adaptar la velocidad en función del diseño de la instalación.



Más durabilidad.



Incluyen accesorios de conexión.



Bombas Circuladoras

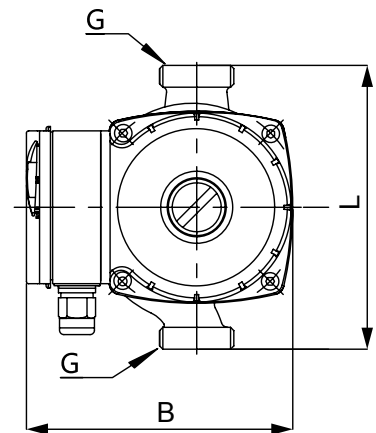
Descripción:

La línea de bombas circuladoras CP es adecuada para mover agua limpia, libre de impurezas y de partículas sólidas, en circuitos cerrados de calefacción o de agua caliente sanitaria. También pueden emplearse en sistemas hidráulicos de bombas de calor, sistemas solares, o circuitos de carga para tanques acumuladores.

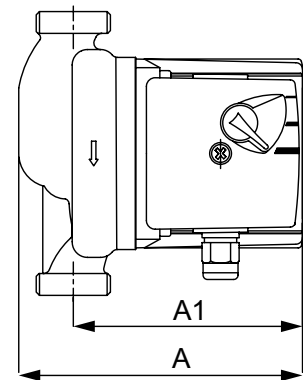
Son del tipo rotor húmedo, lo que significa que todas las partes rotativas están sumergidas en el líquido que se bombea. El fluido bombeado lubrica los bujes y funciona como refrigerante.

Todos los modelos cuentan con tres velocidades de funcionamiento, seleccionables manualmente, para adaptarse a distintos requerimientos operativos.

Vista frontal



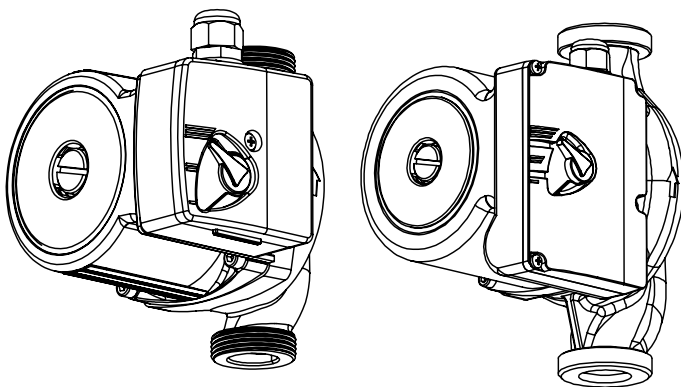
Vista lateral



MODELO	Hmáx. (m)	Qmáx. (m³/h)	POTENCIA (W)	CORRIENTE (A)	TEN. (Vca)	FREC. (Hz)
CP20-60-N	6	2,8	100/70/55	0,45/0,35/0,25	220-240	50
CP20-60-P	6	2,8	100/70/55	0,45/0,35/0,25	220-240	50
CP25-80-F	8	5,7	245/190/135	1,10/0,85/0,60	220-240	50
CP32-80-N	8	8	245/190/135	1,10/0,85/0,60	220-240	50
CP32-80-F	8	8	245/190/135	1,10/0,85/0,60	220-240	50

N: Cuerpo de acero inoxidable / P: Cuerpo de material compuesto / F: Cuerpo de fundición

MODELO	L (mm)	A (mm)	A1 (mm)	B (mm)	G (BSP)
CP20-60-N	130	130	105	130	1"
CP20-60-P	130	130	105	130	1"
CP25-80-F	180	172	132	152	1-1/2"
CP32-80-N	180	172	132	152	2"
CP32-80-F	180	172	132	152	2"



Más información:

www.peisa.com.ar