

Calderas Magna

Descripción:

Las calderas Magna de alta potencia poseen cuerpo seccional de hierro. Pueden ser íntegramente desarmada para realizar su montaje en obra, facilitando la instalación en lugares de difícil acceso.

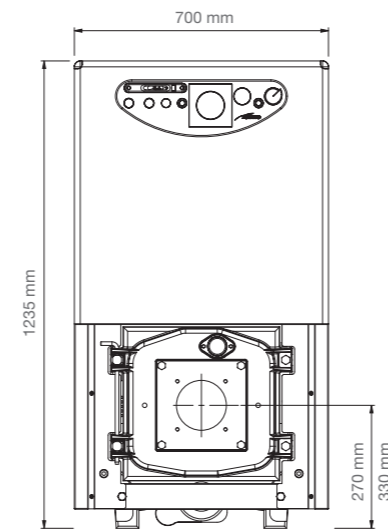
Características:

- Ideal para recambio de equipos: única caldera central del mercado que puede ser desarmada para su transporte e instalación.
- Apta para instalación de equipos en batería.
- Bajo contenido de agua.
- Para quemadores soplados a combustibles gaseosos o líquidos.
- Potencia térmica de 250.000 Kcal/h.
- Disponible en versión desarmada.

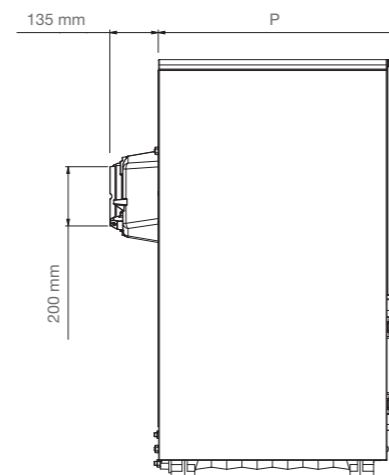
CALDERAS 2R OF / OF S / GT OF

MODELO		15
Potencia útil	kW	266,9
	Kcal/h	229.500
Potencia nominal	kW	296,7
	Kcal/h	225.200
P (profundidad)	mm	1.635
Elementos	n°	15
Pres.máx. de servicio	bar	5
Contenido de agua	l	223
PÉRDIDAS DE CARGA		
Lado humos	mbar	0,50'
Pres. cam combust.	mbar	0,50
Depres. aconsejada chim.	mbar	1,00
Temperatura humos	°C	207
Caudal humos	m³n/h	276,6
Campo de regulación		
Calefacción	°C	30+85
Volumen humos	dm³	167
Peso	kg	966

Vista frontal



Vista lateral



Referencias

P - Profundidad

Unidad de medida: mm.

Más información:

www.peisa.com.ar

PEISA

Calderas de potencia

2 años
de garantía

- ✓ Calefacción central para alta demanda.
- ✓ Tiro natural.
- ✓ Aptas para instalación de equipos en batería.
- ✓ Funcionan con todo tipo de gas y/o gasoil.
- ✓ 15 años de abastecimiento en repuestos garantizado.*



INDUSTRIA NACIONAL *Aplica únicamente en productos fabricados por PEISA a partir de julio de 2019 en adelante.

Una empresa de **fv**

Calderas Modal y Ellprex

Descripción:

Las calderas Modal y Ellprex son generadores de agua caliente de alto rendimiento (93%), diseñadas para ser utilizadas con combustibles líquidos y gaseosos.

Características:

- Calderas en acero de alto rendimiento.
- Apta para instalación de equipos en batería.
- Acepta quemador a gas natural, envasado o gasoil.
- Potencias disponibles: desde 220.000 hasta 710.000 Kcal/h.

MODELO	MODAL 233(*)	ELLPREX 340 (**)
Potencia útil (kW) Kcal/h	200.000	255÷340 (min/máx)
Potencia hogar	222.000	277÷371 (min/máx)
Dimensiones hogar Øi x Lg mm	470x1.070	
Capacidad caldera litros	203	298
Presión máx. ejercicio bar	5	6
Peso kg	485	629
DIMENSIONES		
Alto mm	1.127	1.372
Ancho mm	860	860
Profundidad mm	1.437	1.541

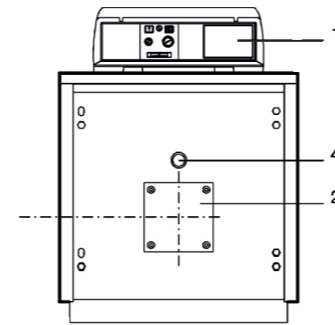
(*) Disponible también el modelo 291.

(**) La caldera se presenta en distintos modelos desde 319.060 kcal/h hasta 1.474.900 kcal/h nominales.

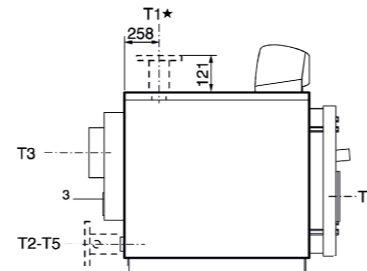
En los modelos MODAL 233 y MODAL 291 las conexiones T1 - T2 son embridadas. La cota H vale solamente para los modelos M233 Y M291.

Consultar para más información.

Vista frontal



Vista lateral



Referencias

- 1 - Cuadro de mandos
- 2 - Placa de acoplamiento del quemador
- 3 - Puertecita de limpieza
- 4 - Mirilla de control de llama
- T1 - Ida de calefacción
- T2 - Retorno de calefacción
- T3 - Conexión a la chimenea
- T4 - Conexión al quemador
- T5 - Vaciado de la caldera

Unidad de medida: mm.

Más información:

www.peisa.com.ar

Calderas de pie XP

Descripción:

Las calderas de potencia XP satisfacen la necesidad de calefacción (por radiadores o piso radiante) y agua caliente en sistemas centrales para demandas medias y altas. Son fabricadas con cuerpo seccional de fundición y funcionan con gas natural o gas licuado.

Características:

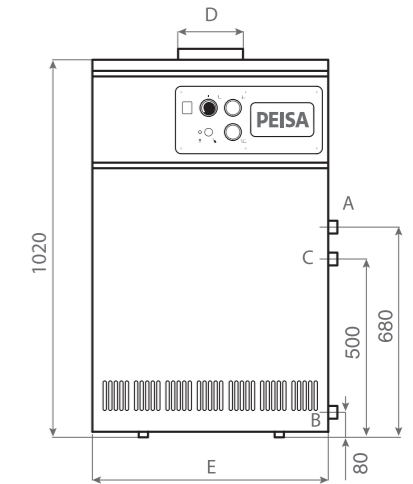
- Termostato de seguridad por sobre-temperaturas de 100 °C.
- Funcionamiento normal con baja presión de gas.
- Válvula de seguridad 6 bar por sobre-presión.
- Dispositivo detector de anomalías de tiraje.
- Modelos y Potencias: XP60 58.000 Kcal/h, XP80 78.000 Kcal/h, XP100 99.000 Kcal/h, XP120 120.000 Kcal/h.
- Bomba circuladora y vaso de expansión NO incluidas.
- Rendimiento 90%.
- Incluye quemador.
- Quemadores de acero inoxidable.
- Extensa vida útil.

		XP60	XP80	XP100	X120
A	Mandada de calefacción			1 1/2"	
B	Retorno calefacción			1 1/2"	
C	Entrada de gas			1	
D	Salida de humos		8"		10"
E	Ancho	640	840	1040	1240

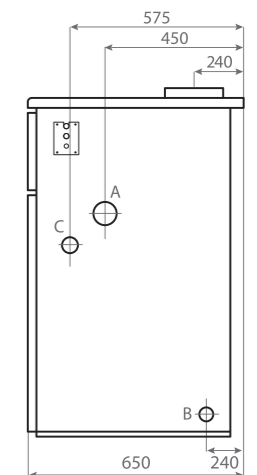
DESCRIPCIÓN	Unidad	XP60	XP80	XP100	XP120
Potencia entregada	Kcal./h	52.200	70.200	89.100	108.000
Potencia consumida	Kcal./h	58.000	78.000	99.000	120.000
Rendimiento nominal	%	90	90	90	90
Presión de alimentación del gas natural	mm C. A.	180	180	180	180
Presión de alimentación del gas licuado	mm C. A.	280	280	280	280
Presión mínima de trabajo	bar / MPa	0.5 / 0.05	0.5 / 0.05	0.5 / 0.05	0.5 / 0.05
Presión máxima de trabajo	bar / MPa	6 / 0,60	6 / 0,60	6 / 0,60	6 / 0.60
Cantidad de elementos	Unidades	6	8	10	12
Temperatura máxima	°C	90	90	90	90

CARACTERÍSTICAS ELÉCTRICAS	Unidad	XP60	XP80	XP100	XP120
Tensión	V	220 / 240	220 / 240	220 / 240	220 / 240
Frecuencia	Hz	50	50	50	50
DIMENSIONES	Unidad	XP60	XP80	XP100	XP120
Alto	mm	1.020	1.020	1.020	1.020
Ancho	mm	640	840	1.040	1.240
Profundidad	mm	650	650	650	650
Mandada / Retorno	Pulg.	1 1/2"	1 1/2"	1 1/2"	1 1/2"
Salida de humos	Pulg.	8"	8"	8"	10"
Gas	Pulg.	1"	1"	1"	1"
Peso	Kg	190	240	295	350

Vista frontal



Vista lateral



Referencias

- A - Mandada Calefacción
- B - Retorno Calefacción
- C - Entrada de Gas
- D - Salida de Humos
- E - Ancho

Unidad de medida: mm.