

PEISA

Calefón Diva Acqua

2 años
de garantía

- ✓ Eficiencia energética clase A.
- ✓ Sin llama piloto (más rendimiento, menos consumo).
- ✓ 15 años de abastecimiento en repuestos garantizado.*



INDUSTRIA NACIONAL * aplica únicamente en productos fabricados a partir de Julio 2019 en adelante.

Una empresa de **fv**

Calefón Diva Acqua

Descripción:

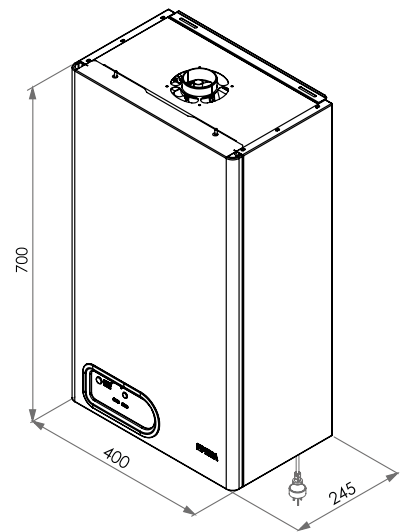
Los calefones Diva Acqua de PEISA brindan agua caliente a la temperatura requerida, en forma instantánea e ilimitada. Además, gracias a su encendido electrónico automático, consume energía sólo cuando se necesita.

Características:

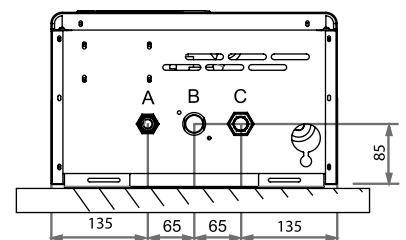
- Panel digital para la selección exacta de temperatura.
- Eficiencia energética Clase A, siendo ésta la más alta calificación ENARGAS del mercado.
- Intercambiador de cobre de calor gas-agua para obtener un alto rendimiento.
- Cámara de combustión estanca, que lo habilita para su instalación en viviendas monoambiente y baños.
- Sistema de tiro forzado con ventilador incorporado para la evacuación de los productos de combustión.
- Válvula de gas modulante, que reduce al mínimo el consumo de gas.
- Encendido electrónico automático con detección de llama por ionización.
- Sensores de temperatura de contacto.
- Dispositivo de seguridad para detección de anomalías de tiraje.
- Termostato de seguridad con bloqueo de funcionamiento ante sobretemperaturas.
- Modelos de 14, 17 y 22lts/min.

	GAS	UNIDAD	14Lts.	17Lts.	22Lts.
Potencia consumida PCS (máx.)	GN	kcal/h	19800	26300	32000
	GL			23000	
Potencia consumida PCS (mín.)	GN	kcal/h		7000	
	GL			6000	
Potencia útil PCS (máx.)	GN	kcal/h	16500	21800	26600
	GL			19200	
Potencia útil PCS (mín.)	GN	kcal/h		6000	
	GL			5000	
Rendimiento nominal (salto térmico 20°C)	GN	l/min	14	17	22
	GL			15,5	
Presión gas alimentación	GN	mmCA		180	
	GL			280	
Presión gas en quemador (máx.)	GN	mmCA	78	135	130
	GL			270	
Tiempo de seguridad al encendido		seg.		7	
Caudal mínimo de agua		l/min		3	
Norma de aprobación		-		NAG 313	
Categoría		-	12H	12H / 13P	12H
Características Eléctricas					
Tensión		V CA		220	
Frecuencia		Hz		50	
Potencia		w		150	
Dimensiones					
Alto		mm		700	
Ancho		mm		400	
Profundidad	mm	mm		245	
Peso		kg		20.2	
Entrada/Salida Agua		-		G 1/2"	
Conexión Entrada Gas				G 3/4"	

Medidas generales



Vista inferior



Referencias

- A - Salida de agua caliente sanitaria (ACS) (1/2")
- B - Entrada gas (3/4")
- C - Entrada agua fría sanitaria (AFS) (1/2")

Unidad de medida: mm.

Más información:

www.peisa.com.ar