

PEISA

Termotanque eléctrico analógico

✓ Mayor rendimiento y menor consumo.

✓ Termostato de seguridad.

✓ Máxima resistencia y durabilidad.

✓ Modelos: 30, 50, 80 y 100 l.



Una empresa de **fv**

Termotanque eléctrico analógico

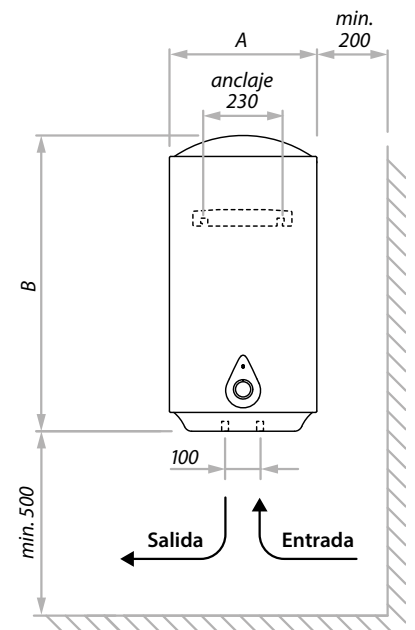
Descripción:

El termotanque eléctrico es ideal para todo tipo de proyectos ya que su instalación es fácil y rápida. Su potencia permite calentar más litros de agua por hora haciendo posible el uso de varias canillas a la vez.

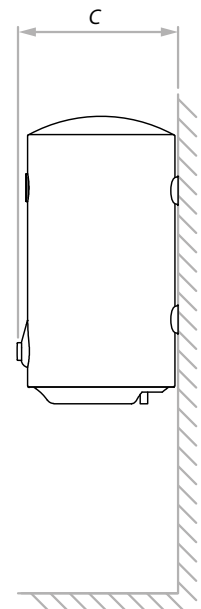
Características:

- Máxima resistencia (tanque de acero de calidad superior).
- Bajo consumo de energía (aislación de poliuretano de alta densidad).
- Mayor vida útil (protección anticorrosiva).
- Fácil y rápida instalación (no requiere ventilaciones de humos ni conexiones especiales).
- Capacidad: 30, 50, 80 y 100 l.
- Potencia: 2 kW (220 V).
- Protección con ánodo de magnesio.
- Termostato de seguridad.
- Válvula de sobrepresión / grifo de purga.
- Presión máxima 8 bar.

Vista frontal



Vista lateral



Unidad de medida: mm.

Más información:

www.peisa.com.ar

MODELOS TEA

	UNIDAD	30	50	80	100
CARACTERÍSTICAS					
Capacidad	l	30	50	80	100
Presión máx.	MPa/bar	0,8 / 8,0	0,8 / 8,0	0,8 / 8,0	0,8 / 8,0
Rango temperatura	°C	7 / 75	7 / 75	7 / 75	7 / 75
Potencia	W	2.000	2.000	2.000	2.000
Alim. eléctrica	V- (Hz)	220 (50/60)	220 (50/60)	220 (50/60)	220 (50/60)
Tiempo calentamiento de 20°C a 60°C	h	0,48	0,75	1,77	2,81
Grado de protección	-	IPX4	IPX4	IPX4	IPX4
Instalación	-	Para colgar, entrada y salida de agua inferior	Para colgar, entrada y salida de agua inferior	Para colgar, entrada y salida de agua inferior	Para colgar, entrada y salida de agua inferior
DIMENSIONES					
Ancho (A)	mm	380	416	416	416
Alto (B)	mm	555	698	981	1140
Profundidad (C)	mm	420	456	456	456