

PEISA

Termotanque eléctrico

2 años
de garantía

- ✓ Gran eficiencia.
- ✓ Máxima resistencia.
- ✓ Mayor durabilidad.
- ✓ Bajo consumo de energía.
- ✓ 15 años de abastecimiento en repuestos garantizado.*



Una empresa de **fv**

* aplica únicamente en productos fabricados a partir de Julio 2019 en adelante.

Termotanque eléctrico

Descripción:

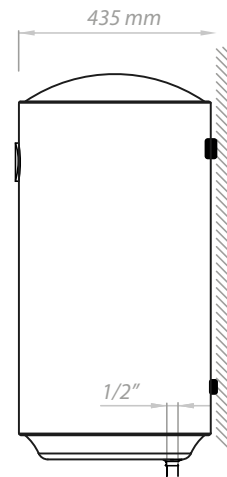
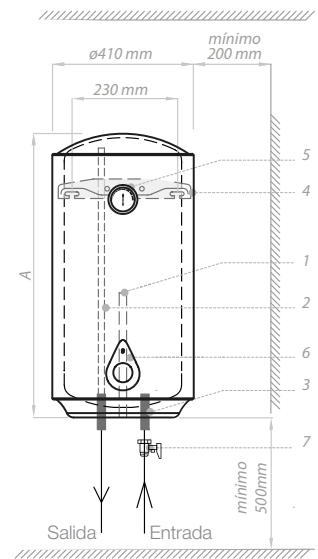
El termotanque eléctrico de PEISA es ideal para todo tipo de proyecto ya que su instalación es fácil y rápida, y su potencia permite calentar más litros de agua por hora haciendo posible el uso de varias canillas a la vez.

Características:

- Máxima resistencia (tanque de acero vitrificado de calidad superior).
- Bajo consumo de energía (aislación de poliestireno expandido).
- Mayor vida útil (protección anticorrosiva).
- Fácil y rápida instalación (no requiere ventilaciones de humos ni conexiones especiales).
- Capacidad: 50 y 80 lts.
- Potencia: 2kW (220V).
- Protección con ánodo de magnesio.
- Termostato de seguridad.
- Válvula de sobrepresión / grifo de purga.
- Presión máxima 8bar.

MODELO	UNIDAD	TEA 50 L	TEA 80 L
Capacidad	l	50	80
Presión máx.	MPa/bar	0,8 / 8,0	
Rango temperatura	°C	7 / 75	
Potencia	W	2000	
Alim. eléctrica	V- (Hz)	220 (50/60)	
Tiempo calentamiento de 20°C a 60°C	h	0,75	1,77
Dimensiones	A	675	960
	ø	410	410
Grado de protección		IPX4	IPX4
Instalación		Para colgar. Entrada y salida de agua inferior	Para colgar. Entrada y salida de agua inferior

Vista frontal



Referencias

- 1 - Ánodo de magnesio
- 2 - Salida de Agua Caliente
- 3 - Entrada de agua fría
- 4 - Soporte
- 5 - Indicador de temperatura (termómetro)
- 6 - Tablero
- 7 - Válvula de seguridad

A - 50L = 675mm
80L = 960mm

Unidad de medida: mm.

Más información:

www.peisa.com.ar