

PEISA

Termotanque solar

5 años
de garantía*

- ✓ No requiere bomba ni conexión eléctrica para su funcionamiento.
- ✓ Se puede combinar con los sistemas tradicionales.
- ✓ Larga vida útil y bajo mantenimiento.
- ✓ 15 años de abastecimiento en repuestos garantizado.**



INDUSTRIA NACIONAL

*PEISA garantiza el Sistema Solar térmico por Termosifón por los plazos siguientes:
Tanque de acumulación y colectores solares: 5 años. / Accesorios hidráulicos y de
instalación: 2 años.

**aplica únicamente en productos fabricados a partir de Julio 2019 en adelante.

Una empresa de 

Termotanque solar

Descripción:

Los termotanques solares PEISA permiten aprovechar la energía solar para aumentar la temperatura del agua sanitaria de consumo.

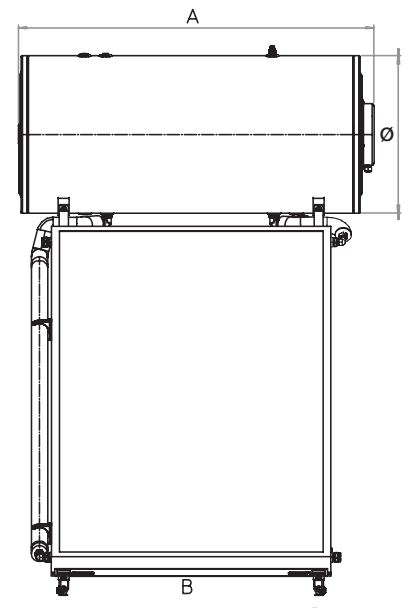
Reducen el consumo anual de energía requerida (gas o electricidad) hasta en un 70% para la producción de agua caliente sanitaria.

Características:

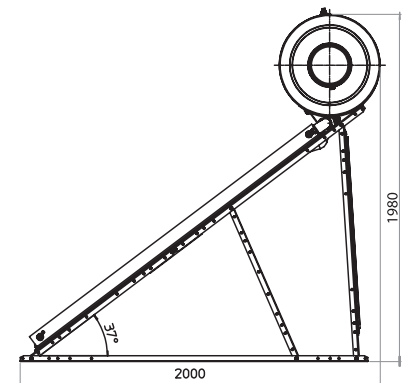
- Absorbedor de cobre con pintura selectiva.
- Vidrio templado de 4 mm.
- Circuito hidráulico tipo parrilla de cobre.
- Aislante de lana de roca mineral.

REFERENCIAS	UD.	160	200	300
Colectores				
Dimensiones	mm	2050x1050x90	2050x1050x90	2050x1050x90 (x2)
Peso vacío	kg	40	40	40 (x2)
Tanque				
Dimensiones	mm.	1280x580	1280x580	1800x580
Peso Vacío	kg	67	85	107
Contenido de agua	l	152	198	282
Presión máx circ.	bar	3	3	3
Solar				
Presión máx sanitario	bar	6	6	6
Conexiones	BSP	3/4 H	3/4 H	3/4H
Sistema completo				
Tanque	un.	1	1	1
Colectores	un.	1	1	2
Contenido líquido primario	l	-10	-12	-20
Peso en vacío	kg	-152	-171	-240
Peso total	kg	-300	-360	-535

Vista frontal



Vista lateral



Referencias

	160L	200L	300L
A	1200	1280	1800
B	1050	1050	1050
Ø	580	580	580
Cant. Colect.	1	1	2

Unidad de medida: mm.

Más información:

www.peisa.com.ar