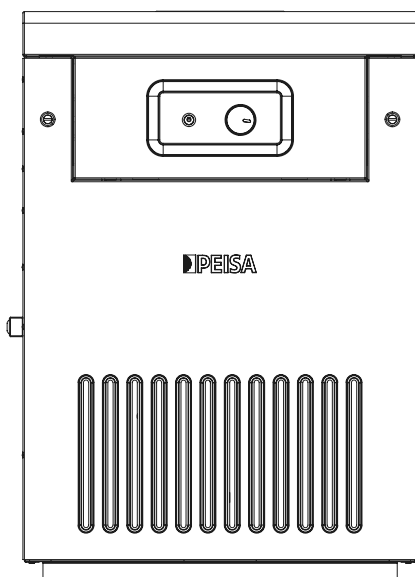


Climatizador de Piscina TW

MANUAL DE USO, INSTALACIÓN Y MANTENIMIENTO



INFORMACIÓN GENERAL

Este manual está dirigido al instalador y al usuario que adquirió este producto.

Contiene información relativa al uso, instalación, mantenimiento y recomendaciones generales de los climatizadores de piscina de la línea TW.

PEISA recomienda su lectura antes de proceder a instalar el climatizador. Si luego de esta, todavía quedan interrogantes, comuníquese con nuestro servicio de atención al cliente o con el distribuidor oficial de su zona.

PEISA no se responsabiliza por eventuales daños derivados de usos impropios, incorrectos o distintos para los que fue diseñado el climatizador, o por no respetar las instrucciones contenidas en el presente manual.

La instalación, el mantenimiento y cualquier otra operación, se deben realizar respetando las indicaciones suministradas por el fabricante.

Advertencias y recomendaciones generales

- Tras desembalar el producto, asegúrese de que esté completo y en perfecto estado; en caso de cualquier falta de conformidad, diríjase al distribuidor que ha vendido el climatizador.
- El climatizador deberá destinarse al uso previsto por PEISA, que no se responsabiliza de daños ocasionados a personas, animales o cosas por errores de instalación, reglaje o mantenimiento y por usos indebidos de este.
- En caso de pérdidas de agua, desconecte el climatizador de la red de alimentación eléctrica, corte la misma y avise inmediatamente a personal calificado.
- Compruebe periódicamente que el equipo no se encuentre cubierto por hojas, ramas u otros objetos.
- Con el fin de garantizar la máxima eficiencia del climatizador, es necesario realizar su revisión y mantenimiento previo a la temporada por un instalador matriculado o personal calificado del fabricante.

Descripción de símbolos

Atención



Señala la precaución ante posibles daños al equipo o al usuario. Este símbolo generalmente advierte sobre riesgos moderados, como daños al climatizador o riesgos menores de lesiones.

Importante



Utilizado para información relevante o recomendaciones para garantizar el correcto funcionamiento y la vida útil del equipo. No está relacionado con la seguridad inmediata, es importante para un uso eficiente.

Prohibido



Indica acciones prohibidas que no deben realizarse bajo ninguna circunstancia, ya que podrían causar daños al equipo, riesgos de seguridad o incumplimiento de las normativas.

Riesgo eléctrico



Indica acciones que, de no efectuarse correctamente, pueden provocar accidentes de origen eléctrico. Requieren un especial cuidado y preparación.



IMPORTANTE

- Es importante que el instalador utilice este manual al momento de la instalación y puesta en marcha, y luego lo entregue al usuario para futuras consultas.
- Este climatizador no debe ser utilizado por personas (incluyendo los niños) con capacidades físicas, sensoriales o mentales limitadas o que no tengan una experiencia ni conocimientos apropiados, a menos que actúen bajo la vigilancia de una persona responsable de su seguridad o hayan recibido instrucciones sobre su uso.



PROHIBIDO

- No se deberán modificar los dispositivos de seguridad o reglaje sin contar con la autorización y las instrucciones del fabricante del aparato.
- No se debe intervenir sobre los componentes sellados.
- No tensar, desconectar o retorcer los cables eléctricos que salen del aparato, aunque este esté desconectado de la red de alimentación eléctrica.
- Está prohibido que los niños jueguen con el climatizador.
- No se deben accionar dispositivos o aparatos eléctricos como interruptores, electrodomésticos, etc., si se percibe olor a gas u olor a combustión.

En tal caso:

- › Ventile el local abriendo puertas y ventanas.
- › Cierre el dispositivo de corte del gas y solicite inmediatamente la intervención de personal calificado.
- No se debe tocar el aparato con los pies descalzos y con partes del cuerpo mojadas.
- Para realizar cualquier tipo de intervención técnica o de limpieza antes se deberá desconectar el aparato de la red de alimentación eléctrica y cortar la alimentación del gas.

Línea de productos TW

Modelo	Código
Climatizador de piscina TW40 GN	10001876
Climatizador de piscina TW40 GL	10001877
Climatizador de piscina TW70 GN	10001961
Climatizador de piscina TW70 GL	10001962



1. INFORMACIÓN GENERAL

Advertencias y recomendaciones generales	2
Descripción de símbolos	3
Línea de productos	4
Reporte de prueba	5

2. INSTRUCCIONES PARA EL USUARIO

Instalación del climatizador	8
Primer encendido	8
Consideraciones durante el funcionamiento	9
Apagado y desbloqueo	9
Cuadro de anomalías	10
Limpieza	11
Factores químicos del agua de piscina	13
Mantenimiento	14

3. INSTRUCCIONES PARA EL INSTALADOR

Descripción de símbolos	15
Instalación nueva o reemplazo del climatizador existente	18
Instalación para interiores	19
Instalación en zonas con alta exposición al viento	24
Alimentación de gas	25
Conexión hidráulica	28
Conexión eléctrica	31
Verificación preliminar	32
Primer encendido	33
Regulación temperatura de la piscina	33
Consideraciones durante el funcionamiento	34
Apagado y desbloqueo	34
Cuadro de anomalías	35
Limpieza	36
Factores químicos del agua de piscina	38
Mantenimiento	39
Características principales	40

Identificación del climatizador	40
Ficha técnica	41
Dimensiones generales	42
Conexiones	42
Componentes principales	43
Esquema eléctrico	44
Dispositivos de control y seguridad	45
Esquema hidráulico y de combustión	46
4. GARANTÍA	47

2. INSTRUCCIONES PARA EL USUARIO

Instalación del climatizador

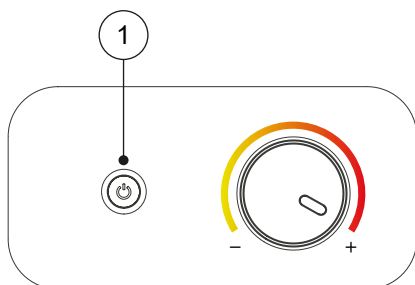
Estimado usuario: Para realizar la instalación, conversión o ajuste del climatizador, es imprescindible que se contacte con un instalador matriculado o personal calificado del fabricante, a fin de garantizar que el procedimiento se realice de acuerdo con las normativas vigentes y de forma segura.

Primer encendido

Al inicio de la temporada controlar:

1. Que estén abiertas las válvulas entre la piscina y el climatizador.
2. Que la bomba de filtrado esté encendida
3. Que no haya pérdidas de agua ni de gas en el climatizador o en la instalación.
4. Que no haya líquidos o materiales inflamables en las inmediaciones del climatizador o del conducto de humos.
5. Que las ventilaciones estén libres de hojas, pelusa o polvo.
6. Que los valores de los factores químicos del agua de la piscina, sean los recomendados por el fabricante.

Para encender el climatizador presione el botón de 1:



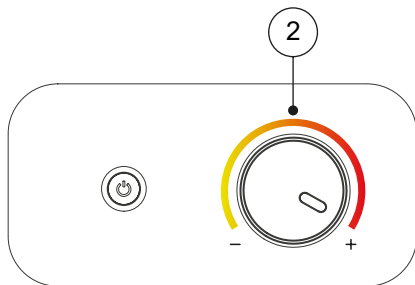
Regulación temperatura de la piscina

Gire la perilla 2 a la posición deseada, según la siguiente escala de colores:

AMARILLO: Modo NEUTRO. El climatizador eleva la temperatura del agua de la pileta hasta 25°C.

NARANJA: Modo CONFORT. El climatizador eleva la temperatura del agua de la pileta entre 25 y 33°C.

ROJO: Modo SPA. El climatizador eleva la temperatura del agua de la pileta entre 33 y 40°C.



Consideraciones durante el funcionamiento

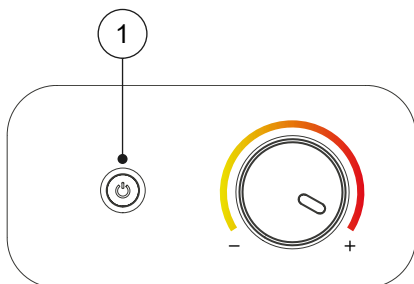
- Verifique que encienda el quemador. Retirando la puerta del equipo se observa la chispa al momento del encendido.
- El climatizador realizará tres intentos de encendido. En caso de no lograr encenderse, se bloqueará automáticamente debido a la presencia de alguna anomalía que impide el correcto funcionamiento del equipo.
- En zonas de clima frío, el climatizador puede continuar funcionando durante breves períodos de bajas temperaturas. Sin embargo, cuando la temperatura desciende por debajo del punto de congelación, es necesario que la bomba permanezca en funcionamiento para mantener una circulación continua a través del equipo.

Apagado y desbloqueo

Para apagar el equipo y cortar el suministro de gas al quemador, presione el botón 1 y verifique que el led testigo esté apagado.

En caso de un apagado prolongado, cierre la válvula de paso de gas de la línea de alimentación y desconecte el equipo de la red eléctrica.

Si el equipo se encuentra en una zona geográfica con temperaturas extremadamente bajas, especialmente durante el invierno, se recomienda vaciar las cañerías de agua para evitar el congelamiento.



Para desbloquear el equipo, una vez solucionada la anomalía, deberá apagar y volver a encender el equipo presionando el botón 1 dos veces.

Cuadro de anomalías

Anomalía	Posibles causas	Solución
El equipo no enciende	El termostato de regulación está abierto	Temperatura del agua de la pileta es alta. Termostato en mínimo Termostato defectuoso
	Presostato fuera de ajuste	Regular presostato
	Anomalía en la alimentación eléctrica	Revisar la conexión eléctrica y que la llave termomagnética esté cerrando el circuito eléctrico
El equipo no enciende	Sin presión de agua	Verificar que la bomba de agua funcione correctamente
	Los termostatos de seguridad están abiertos	Temperatura del agua de la pileta es alta Temperatura sobre el deflector de calor es alta
	Anomalía en la placa electrónica	Contactar al servicio técnico de PEISA
	Anomalía en el módulo de encendido y control de llama	Contactar al servicio técnico de PEISA

Anomalia	Posibles causas	Solucion
El equipo se prende y apaga intermitentemente	El filtro está sucio.	Limpiar el filtro
	Anomalia del electrodo de ionización	Verificar la posición del electrodo
	Presostato fuera de ajuste.	Regular presostato.
	Anomalia en la placa electrónica	Contactar al servicio técnico de PEISA
	Anomalia en el módulo de encendido y control de llama	Contactar al servicio técnico de PEISA
Incrustación cálcica	Desequilibrio en la composición química del agua.	Contactar al servicio técnico de PEISA
El equipo no lleva el agua de la piscina a la temperatura deseada	Termostato de regulación mal ajustado.	Someter a prueba el termostato, de ser necesario reemplazarlo.
	La cañería de alimentación de gas es demasiado pequeña	Verifique el dimensionamiento de la cañería de gas y/o la presión de gas de alimentación.
	Climatizador demasiado pequeño	Contactar al servicio técnico de PEISA

Limpeza



ATENCIÓN

ANTES DE REALIZAR LA LIMPIEZA SOBRE EL CLIMATIZADOR, ASEGÚRESE DE DESCONECTARLO DE LA RED ELÉCTRICA Y CORTAR LA ALIMENTACIÓN DE GAS AL EQUIPO

Limpeza externa

Mantener el área alrededor del equipo limpia, libre de residuos y materiales inflamables.

Quitar hojas u objetos sobre la superficie del equipo

Para limpiar las partes exteriores utilice un trapo humedecido en agua y jabón, o un limpiador no abrasivo en caso de manchas resistentes.

Dejar secar completamente las superficies que han sido limpiadas antes de encender el climatizador nuevamente.



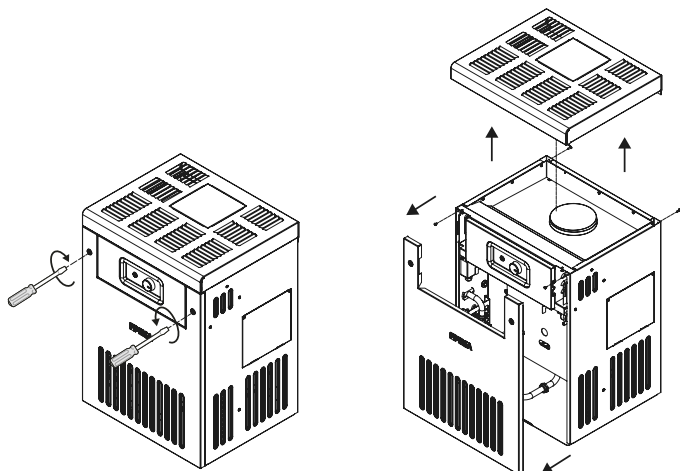
ATENCIÓN

NO UTILIZAR PRODUCTOS ABRASIVO

Limpeza interna

Mantener el interior del equipo libre de objetos extraños que pudieran haber ingresado.

Para acceder al interior del equipo, desmonte las piezas según se muestra en la siguiente figura, retirando antes los tornillos correspondientes.



Factores químicos del agua de piscina



IMPORTANTE

SE DEBERÁ MANTENER LA QUIMICA DEL AGUA DE PISCINA DENTRO DE LOS VALORES RECOMENDADOS POR EL FABRICANTE. UN MANTENIMIENTO INADECUADO REDUCE LA VIDA ÚTIL DEL CLIMATIZADOR.

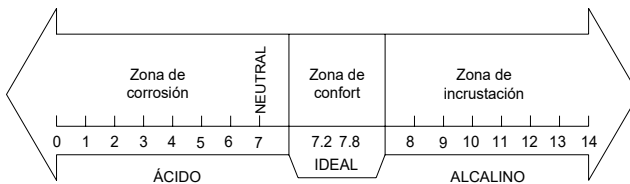


IMPORTANTE

EL EQUIPO ESTÁ DISEÑADO PARA FUNCIONAR EXCLUSIVAMENTE CON AGUA DULCE. EL USO DE AGUA SALOBRE O SALADA PUEDE DAÑARLO.

Los factores químicos del agua de la piscina, como el pH, el cloro, la alcalinidad y la dureza, pueden afectar seriamente los componentes del sistema de filtrado y climatización.

- **pH desequilibrado:** El pH indica la concentración de iones de hidrógeno presentes en el agua. Dependiendo de su valor, el agua será ácida o alcalina.
- Los valores bajos de pH (ácido) son corrosivos y los valores altos (alcali no) generan incrustaciones, reduciendo el rendimiento del filtro y del climatizador.



- **Exceso de cloro:** deteriora sellos, juntas, intercambiadores de calor y componentes plásticos.

- **Baja alcalinidad:** genera variaciones bruscas del pH, acelerando la corrosión.
- **Alta dureza por calcio:** favorece la formación de sarro en cañerías, bombas e intercambiadores.

Mantener los factores químicos del agua de acuerdo con los valores y frecuencias indicados en la siguiente tabla:

Factores químicos	Valor recomendado	Frecuencia control
Cloro	1 a 5 ppm	Cada llenado
pH	7,2 a 7,8	Semanal
Alcalinidad	80 a 120 ppm	Semanal
Dureza por calcio	175 a 350 ppm	Cada llenado

Mantenimiento

Para que el climatizador funcione de manera correcta y eficiente, se recomienda que el usuario encargue a un técnico calificado para la realización de las tareas de mantenimiento antes del inicio de la temporada.

Comentarios generales:

Nunca permita que el equipo funcione con el sistema de filtrado detenido, ya que ello puede causar daños serios al equipo de forma inmediata.

Siempre que el climatizador haga ruidos de golpes o de estampidos, ello indica la falta de agua o circulación de agua excesivamente lenta. En tal caso detenga el equipo inmediatamente.

3. INSTRUCCIONES PARA EL INSTALADOR

Descripción de símbolos

Atención



Señala la precaución ante posibles daños al equipo o al usuario. Este símbolo generalmente advierte sobre riesgos moderados, como daños a la caldera o riesgos menores de lesiones.

Importante



Utilizado para información relevante o recomendaciones para garantizar el correcto funcionamiento y la vida útil del equipo. No está relacionado con la seguridad inmediata, es importante para un uso eficiente.

Prohibido



Indica acciones prohibidas que no deben realizarse bajo ninguna circunstancia, ya que podrían causar daños al equipo, riesgos de seguridad o incumplimiento de las normativas.

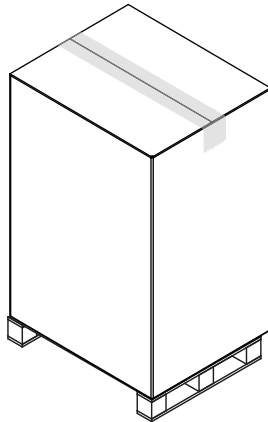
Riesgo eléctrico



Indica acciones que, de no efectuarse correctamente, pueden provocar accidentes de origen eléctrico. Requieren un especial cuidado y preparación.

Recepción del producto

El climatizador de piscina TW se entrega en un único bulto protegido por un embalaje de cartón.



Incluido dentro del embalaje contiene el siguiente material:

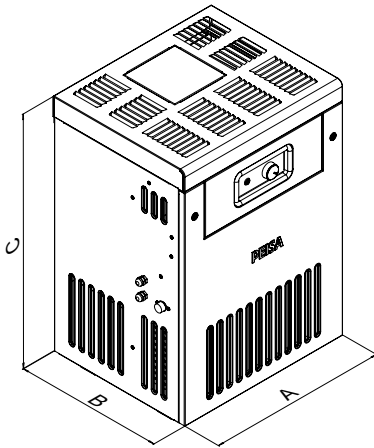
- Climatizador de piscina
- Manual de uso, instalación, mantenimiento, características del producto y certificado de garantía.

IMPORTANTE

EL MANUAL DE INSTALACIÓN, USO Y MANTENIMIENTO FORMA PARTE DEL CLIMATIZADOR, SE RECOMIENDA SU USO Y CONSERVACIÓN DURANTE LA VIDA ÚTIL DEL PRODUCTO. PEISA RECOMIENDA QUE DURANTE LA INSTALACIÓN SE TOMEN TODOS LOS RECAUDOS DE SEGURIDAD Y CUMPLIMIENTO DE NORMATIVA VIGENTE. SE RECOMIENDA EL USO DE ELEMENTOS DE PROTECCIÓN PERSONAL A FIN DE EVITAR POSIBLES LESIONES DURANTE LA MISMA. LUEGO DE LA INSTALACIÓN Y PUESTA EN MARCHA, EL INSTALADOR DEBE DEVOLVER EL MANUAL AL USUARIO PARA FUTURAS CONSULTAS.



Dimensiones y peso



Modelo	TW40	TW70
A [mm]	534	534
B [mm]	444	626
C [mm]	771	771
Peso [kg]	38	50

Traslado y manipulación del climatizador

Para facilitar el movimiento y reducir el esfuerzo físico, se aconseja utilizar un carro o plataforma rodante. En caso de no disponer de uno, el climatizador debe ser trasladado por al menos dos personas.

Antes de retirar el embalaje, lleve el equipo hasta una zona cercana al lugar definitivo de instalación. Esto reduce el riesgo de daños que podrían ocurrir durante el traslado sin protección.

Durante el traslado y manipulación, procurar mantener el equipo en posición vertical para preservar la integridad de sus partes y garantizar su funcionamiento.

Instalación nueva o reemplazo del climatizador existente



IMPORTANTE

CUANDO SE INSTALEN CLIMATIZADORES EN INSTALACIONES NUEVAS O EXISTENTES, PEISA RECOMIENDA LO SIGUIENTE:

- Que la instalación eléctrica haya sido ejecutada conforme a las normas específicas y por personal calificado.
- Que la instalación esté conforme a normativa vigente.
- Que el caudal de la bomba sea adecuado para las características de la instalación.
- Que la instalación esté limpia de lodos o sedimentos.

Lugar de instalación y distancias mínimas



IMPORTANTE

EL LUGAR DONDE SE INSTALE EL CLIMATIZADOR DEBE CUMPLIR CON LAS DISPOSICIONES DE ENARGAS, PROVINCIALES Y MUNICIPALES.

El equipo es apto para ser instalado en la intemperie como así también en interiores, respetando las indicaciones de ENARGAS y municipales.

El climatizador de piscina debe ser instalado en un lugar donde cualquier fuga de agua del intercambiador de calor, o de sus conexiones, no produzca daños en áreas vecinas, o a la estructura donde esté instalado. Cuando no se pueda evitar estas circunstancias, se recomienda instalar debajo del equipo una bandeja de desague adecuada.

El climatizador de piscina debe instalarse sobre un piso o losa incombustible.

No se debe guardar cloro u otras sustancias corrosivas en las inmediaciones del equipo.

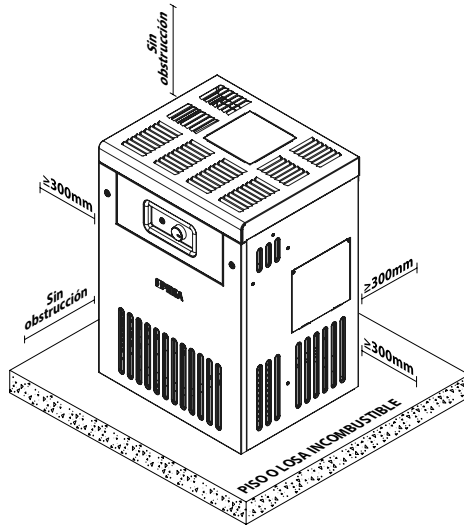
No coloque el equipo en áreas cerradas sin circulación de aire.

No coloque el equipo cerca de arbustos o adornos que puedan bloquear la entrada del aire perjudicando así el proceso de combustión.



IMPORTANTE

PARA PERMITIR REALIZAR LAS OPERACIONES DE MANTENIMIENTO, ES RECOMENDABLE RESPETAR DISTANCIAS MÍNIMAS EN LA INSTALACIÓN PROPORCIONADAS EN ESTE MANUAL DE INSTALACIÓN.



PROHIBIDO

LIBERAR AL MEDIO AMBIENTE Y DEJAR AL ALCANCE DE LOS NIÑOS EL MATERIAL DEL EMBALAJE. DEBERÁ ELIMINARSE DE ACUERDO CON EL TIPO DE MATERIAL DEL EMBALAJE Y LAS DISPOSICIONES DE LA LEGISLACIÓN VIGENTE.

Instalación para interiores

En caso de instalar el climatizador en interiores, deberá adquirir el **“Kit salida de humos para instalación interior”** correspondiente al modelo del equipo.

Previo a la instalación se debe considerar que las paredes cercanas al equipo que sean sensibles al calor, por ejemplo, de madera, deben estar protegidas por un aislamiento adecuado.

Instalación del interceptor de tiro para interiores



IMPORTANTE

SU INSTALACIÓN DEBE SER REALIZADA POR UN INSTALADOR MATRICULADO. SI SE DESTINA A REEMPLAZAR A OTRO ARTEFACTO INSTALADO, VERIFIQUE PREVIAMENTE SU COMPATIBILIDAD CON EL SISTEMA DE VENTILACIÓN EXISTENTE. EL CUMPLIMIENTO DE ESTAS INDICACIONES Y UN PERIÓDICO MANTENIMIENTO, EVITARÁN RIESGOS PARA LA VIDA DE LOS OCUPANTES DE LA VIVIENDA.



PROHIBIDO

INSTALAR EL EQUIPO EN BAÑOS Y DORMITORIOS, Y LA MANIPULACIÓN DE LOS DISPOSITIVOS DE SEGURIDAD. ESTO IMPLICA UN GRAVE RIESGO PARA LA SALUD, SIENDO RESPONSABILIDAD EXCLUSIVA DE QUIEN LA REALICE.

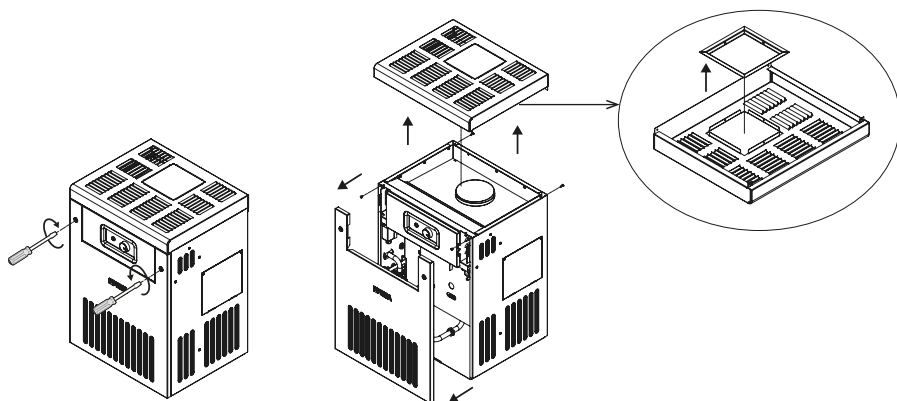


IMPORTANTE

EL INTERCEPTOR DE TIRO DEBE INSTALARSE SEGÚN LAS INSTRUCCIONES CORRESPONDIENTES; EN NINGÚN CASO DEBE SER MODIFICADO, Y DEBE INSTALARSE SIEMPRE EN EL MISMO RECINTO EN EL QUE SE ENCUENTRA EL CLIMATIZADOR.

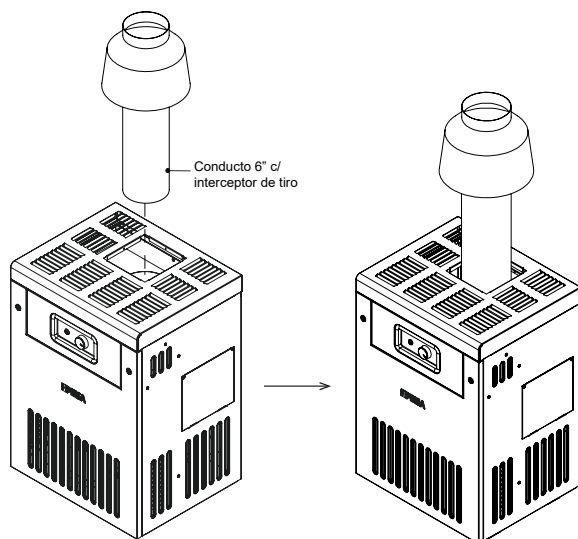
TW40:

1. Retire la puerta del equipo girando los dos cerrojos frontales
2. Quite los cuatro tornillos del techo y retire el mismo hacia arriba.
3. Desmonte la tapa del techo quitando los cuatro tornillos que la sujetan.



4. Retire el conducto original del equipo.
5. Coloque nuevamente la puerta y el techo sobre el climatizador, pero este ultimo sin la tapa.
6. Acople sobre la camara de humos del equipo el conducto de 6" con el interceptor de tiro incluido en el kit.

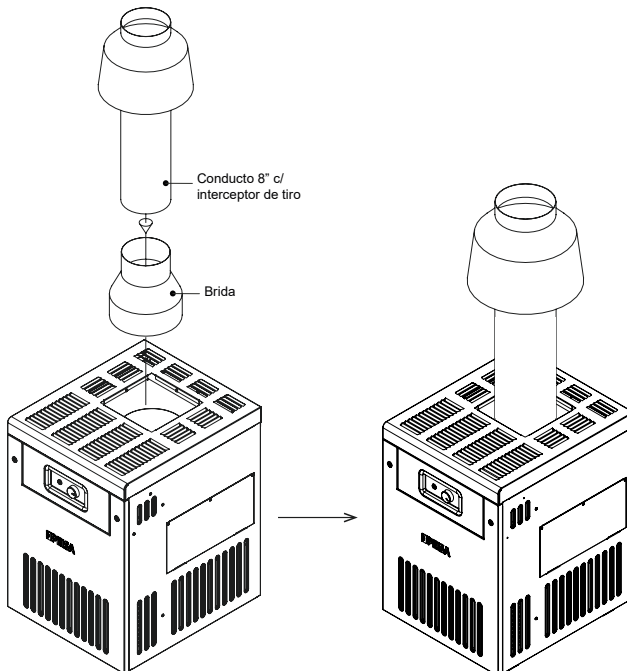
Código	Descripción
10000204	KIT SALIDA HUMOS P/ INTERIORES TX 40



TW 70:

1. Lleve a cabo los primeros 4 pasos indicados para el modelo TW40
2. Conecte la brida sobre la cámara de humos del equipo.
3. Coloque nuevamente la puerta y el techo sobre el climatizador, pero este ultimo sin la tapa.
4. Acople sobre la brida el conducto de 8" con el interceptor de tiro incluido en el kit.

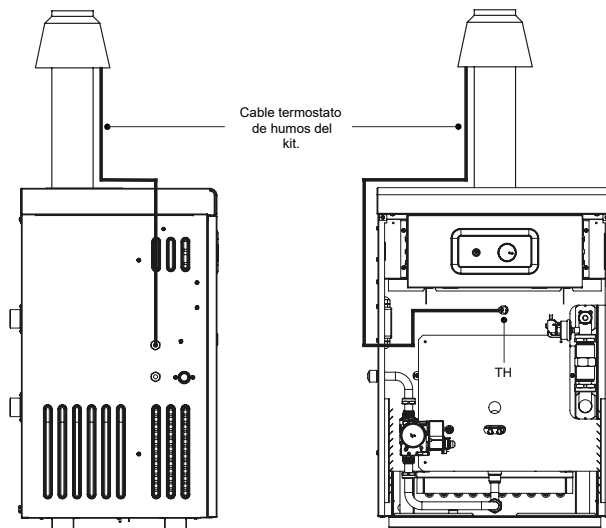
Código	Descripción
10000205	KIT SALIDA HUMOS P/ INTERIORES TX 70



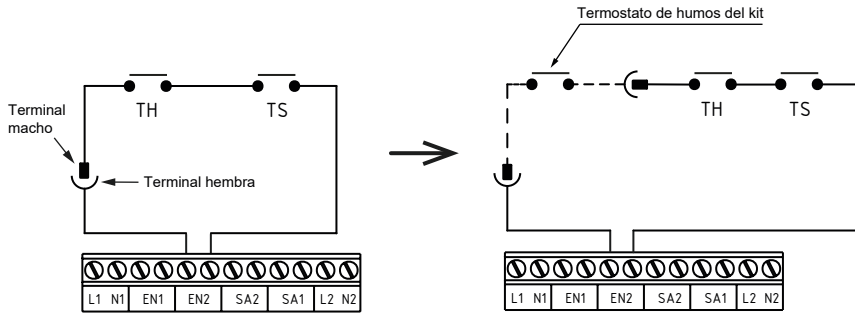
Conexión eléctrica del termostato de humos del kit.

El termostato debe conectarse en serie con el termostato TH, presente en el equipo, procediendo de la siguiente manera:

1. Fije el termostato de humos del kit al soporte ubicado en el conducto, utilizando los dos tornillos provistos. Asegúrese de que quede firmemente sujeto para garantizar su correcto funcionamiento.
2. Conecte los terminales hembra del cable, incluido en el kit, sobre el termostato de humos.
3. Ingrese el cable dentro del gabinete a través del prensacable, hasta llegar al termostato TH.



4. Desconecte el terminal macho del cable conectado al termostato TH.
5. Luego conecte el terminal hembra del cable del termostato de humos del kit al terminal macho recientemente desconectado.
6. Por ultimo, conecte el terminal macho del cable del termostato de humos del kit al terminal hembra recientemente desconectado.



Instalación en zonas con alta exposición al viento

En caso de instalar el climatizador en exterior y en zonas con alta exposición al viento, se recomienda instalar el **“Kit salida humos antiviento”**.

Instalación del sombrerete antiviento



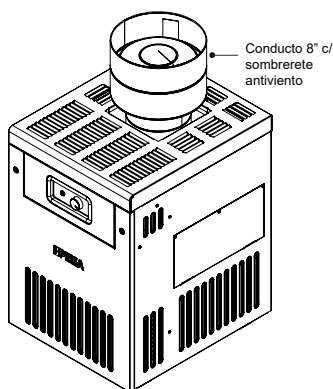
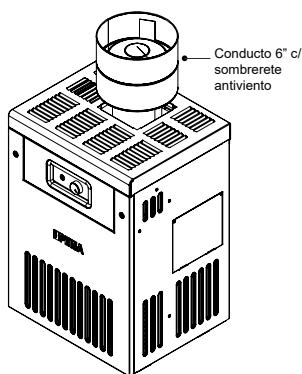
IMPORTANTE

EL SOMBRERETE ANTIVIENTO DEBE COLOCARSE SEGÚN LAS INSTRUCCIONES CORRESPONIENTES; EN NINGÚN CASO DEBE SER MODIFICADO.

TW40 / 70:

Para la instalación del sombrerete antiviento, siga los mismos pasos indicados en las páginas 20, 21 y 22, según el modelo correspondiente.

Código	Descripción
1000202	KIT SALIDA HUMOS ANTIVIENTO TW40
1000203	KIT SALIDA HUMOS ANTIVIENTO TW70



Alimentación de gas



ATENCIÓN

LAS OPERACIONES QUE SE DESCRIBEN A CONTINUACIÓN DEBEN SER REALIZADAS **SOLO** POR PERSONAL HABILITADO



IMPORTANTE

LA INSTALACIÓN DEBE SER REALIZADA POR UN INSTALADOR MATRICULADO Y DE ACUERDO CON LO ESTABLECIDO EN LAS DISPOSICIONES Y NORMAS MÍNIMAS PARA LA EJECUCIÓN DE INSTALACIONES DOMICILIARIAS DE GAS (NAG-200)

Los climatizadores de piscinas se comercializan para funcionamiento con gas natural (GN) o gas licuado (GL), según modelo. Se debe respetar el dimensionado de la tubería de alimentación de gas en función de la potencia consumida por el climatizador y el tipo de gas, de acuerdo a normativa vigente. Antes de realizar la conexión, es necesario verificar:

- Que la tubería de gas esté libre de residuos que puedan comprometer el funcionamiento del equipo. Se recomienda colocar un filtro.
- Que el tipo de gas y la presión del mismo se corresponda con el modelo del climatizador. Ver placa de marcado en el equipo.
- La existencia de una válvula reglamentaria de corte de paso de gas al climatizador.

Antes de la puesta en marcha del climatizador, es necesario verificar:

- El control de la estanqueidad de la instalación de gas y sus conexiones.
- El purgado del aire de la tubería de gas.

Control de la presión de gas

El climatizador se entrega de fábrica regulado para el tipo de gas requerido; es conveniente verificar que el tipo y la presión del gas de alimentación sean los nominales.

Presión alimentación [mmCA]	
Gas natural	180
Gas licuado	280

La verificación de la presión de alimentación de gas debe realizarse con el climatizador en funcionamiento. Deberá procederse mediante los siguientes pasos:

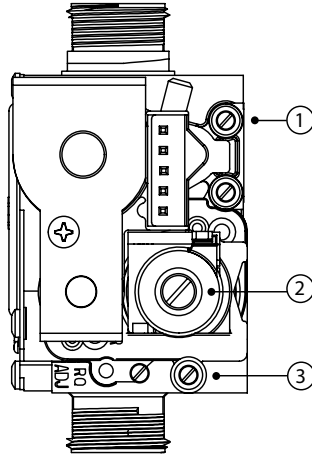
1. Quite el tornillo (1) de la válvula de gas y coloque un manómetro de columna de agua o similar en ese lugar, para medir la presión de alimentación de gas al equipo.
2. Encienda el equipo, y una vez que el quemador alcance la potencia máxima, verificar que la presión coincida con los valores de la tabla de presión de alimentación.
3. Para finalizar, coloque el tornillo (1) y verifique que no existan pérdidas de gas.

En el caso que la presión sea mayor o menor a la nominal, se procederá a verificar la instalación de gas al climatizador a través de un gasista matriculado.

Control y regulación de la presión de gas en el quemador

1. Quite el tornillo (3) de la válvula de gas y coloque un manómetro de columna de agua o similar en ese lugar, para medir la presión a la salida de la válvula de gas.

2. Retire el tapón de protección de la válvula de gas para acceder al tornillo (2).
3. Gire el tornillo (2) en sentido horario para aumentar la presión, y antihorario para disminuirla.
4. Finalizado el control o la regulación, retire el manómetro de columna de agua, vuelva a colocar el tornillo (3) y el tapón de protección de la válvula.



Cambio tipo de gas

Para la transformación de un climatizador de gas natural a gas licuado o viceversa se deberá recurrir al Servicio Técnico de PEISA o a su Red de Distribuidores Oficiales, empleando repuestos originales.

La secuencia de operaciones a realizar es la siguiente:

1. Sustituir los picos inyectores en el quemador.
2. Regular la presión de gas en el quemador a través de la válvula de gas.
3. Controlar la presión en el quemador.
4. Reemplazar la placa de marcado en el equipo.

Conexión hidráulica



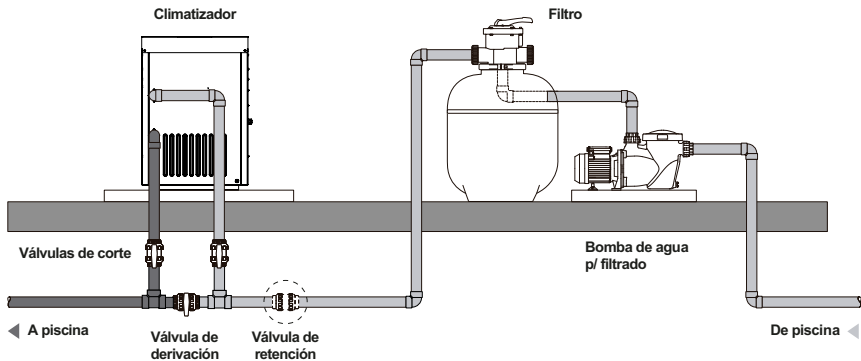
IMPORTANTE

AL INSTALAR VÁLVULAS DE CORTE ENTRE EL CLIMATIZADOR Y LA PISCINA, VERIFIQUE QUE LAS MISMAS SE ENCUENTREN ABIERTAS ANTES DE ENCENDER EL EQUIPO. DE LO CONTRARIO EL CLIMATIZADOR PODRÍA DETERIORARSE RÁPIDAMENTE.

Limpieza de la instalación

Antes de instalar el climatizador, ya sea en instalaciones nuevas o reemplazos en instalaciones existentes, es imprescindible limpiar en profundidad la instalación para eliminar lodos, impurezas, etc.

Esquema de instalación



PEISA solamente provee el climatizador de piscina; los demás ítems ilustrados son necesarios para la conexión hidráulica.

El diámetro de la cañería debe ser como mínimo el de salida del equipo.

Los caños, accesorios, válvulas y demás elementos del sistema de filtrado pueden ser de plástico si así lo contempla la normativa local.

Instalar una válvula de derivación, tal como se indica en el esquema de instalación, para mantener la circulación normal del agua entre el filtro y la piscina en caso de que el climatizador deba ser retirado por mantenimiento o sustitución.

En caso de que exista la posibilidad de retorno de agua caliente cuando la bomba se detiene, se recomienda instalar una válvula de retención en la tubería de entrada de agua al calentador.

Regulación del presostato de agua

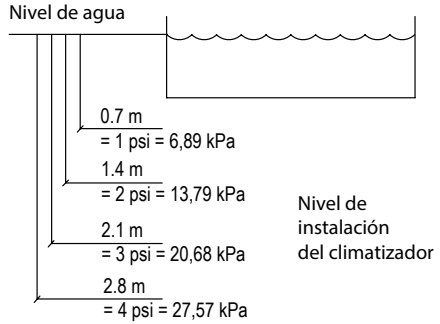
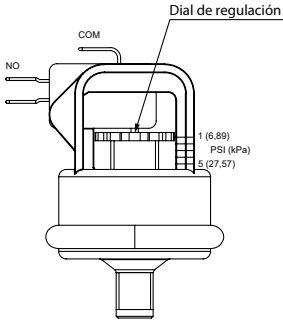
Este dispositivo viene regulado desde fábrica para cuando el climatizador se instale al mismo nivel que la superficie de la piscina.

Instalación por debajo de la superficie de la piscina

Cuando el equipo está instalado a un nivel inferior que la superficie de la piscina, es posible que necesite un ajuste para compensar la diferencia en la presión hidrostática.

El siguiente es el método para su regulación:

1. Antes de comenzar, asegurarse que el filtro esté limpio.
2. Con la bomba en funcionamiento y el equipo encendido, girar el dial de ajuste del presostato en sentido horario hasta oír un “click”.
3. Girar el dial de ajuste media vuelta, en sentido antihorario.
4. Verificar el funcionamiento del presostato encendiendo y apagando la bomba del filtro. Repetir la operación varias veces.
5. En caso de no apagarse en forma instantánea, o permanecer encendido, volver a regular el presostato de agua.
6. No se debe instalar el climatizador en un nivel inferior a 2,8 metros del pelo de agua de la piscina.

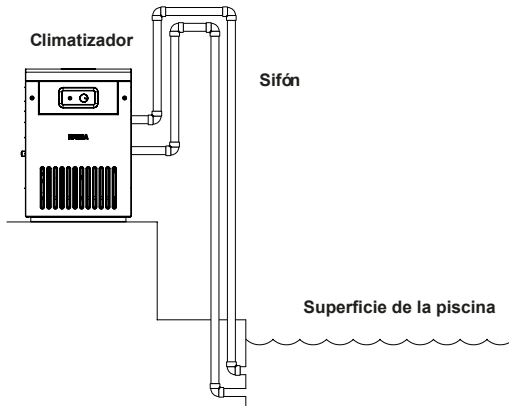


El equipo no debe funcionar sin el presostato correctamente regulado.

Instalación por encima de la superficie de la piscina

Si el climatizador se instala a menos de 90 cm sobre la superficie de la piscina, es recomendable instalar un "Retorno Orientable" o "Jet" al final del circuito hidráulico. Esto permite generar una contrapresión suficiente para accionar el presostato cuando la bomba de filtro esté en funcionamiento.

Si el climatizador se instala a más de 90 cm sobre la superficie de la piscina, instale sifón para evitar que se desagote el climatizador durante los cambio de filtro.



Conexión eléctrica

Alimentación



IMPORTANTE

LAS OPERACIONES QUE SE DESCRIBEN A CONTINUACIÓN DEBEN SER REALIZADAS **SOLO** POR PERSONAL HABILITADO.

Consideraciones:

- Es obligatorio respetar la polaridad (fase-neutro) y la conexión a tierra indicadas en la bornera de alimentación eléctrica del climatizador.
 - Instalar una llave termomagnética bipolar exclusiva para el climatizador.
 - Verificar que la sección de los cables de alimentación eléctrica sea la adecuada para la máxima potencia absorbida por el equipo.
 - Cuando se instale en el exterior, utilizar cables con protección UV.
-



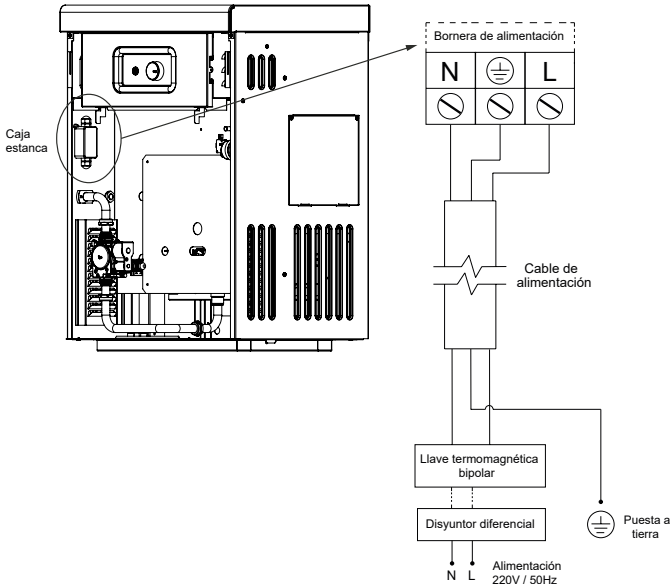
RIESGO ELÉCTRICO

ESTAS 4 CONSIDERACIONES SON ACCIONES QUE, DE NO EFECTUARSE CORRECTAMENTE PUEDEN PROVOCAR ACCIDENTES DE ORIGEN ELÉCTRICO.

Pasos para la conexión eléctrica

1. Retire la puerta del equipo girando los dos cerrojos frontales
2. Pase los cables de línea, neutro y tierra a través del prensacable, ubicado en el lateral izquierdo del equipo.
3. Quite los tornillos de la tapa de la caja estanca.
4. Introduzca los cables por el orificio inferior de la caja estanca y conéctelos a la bornera de alimentación ubicada en su interior.
5. Vuelva a colocar la tapa de la caja estanca y ajústela con los tornillos retirados previamente.

- Finalmente, coloque la puerta del equipo y gire los cerrojos frontales a su posición inicial.



IMPORTANTE

VERIFIQUE QUE LA LINEA DE ALIMENTACIÓN AL EQUIPO ESTÉ PROTEGIDA POR UN DISYUNTOR DIFERENCIAL.

Verificación preliminar

El primer encendido debe ser realizado por personal competente. Antes de poner en marcha el climatizador, se debe:

- Controlar que los datos de las redes de suministro (electricidad, agua, gas) se correspondan a los de la placa de marcado.
- Garantizar las condiciones de mantenimiento y accesibilidad.
- Controlar la estanqueidad del sistema de suministro de gas.
- Controlar que el sistema de suministro de gas sea dimensionado para el caudal requerido por el climatizador y que esté equipado con todos los

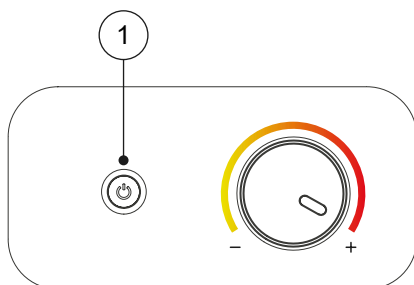
dispositivos de seguridad y control prescritos por las normas vigentes.

Primer encendido

Al inicio de la temporada controlar:

1. Que estén abiertas las válvulas entre la piscina y el climatizador.
2. Que la bomba de filtrado esté encendida
3. Que no haya pérdidas de agua ni de gas en el climatizador o en la instalación.
4. Que no haya líquidos o materiales inflamables en las inmediaciones del climatizador o del conducto de humos.
5. Que las ventilaciones estén libres de hojas, pelusa o polvo.
6. Que esté abierta la válvula de paso de gas general de la tubería de alimentación, y que la misma esté purgada de aire.
7. Que el climatizador esté correctamente conectado a la línea de alimentación eléctrica, protegido mediante una llave termomagnética y un disyuntor diferencial, y que cuente con una adecuada puesta a tierra.
8. Que los valores de los factores químicos, del agua de la piscina, sean los recomendados por el fabricante.

Para encender el climatizador presione el botón de 1:



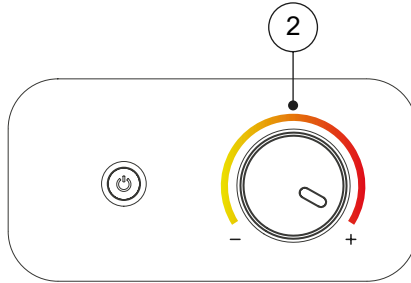
Regulación temperatura de la piscina

Gire la perilla 2 a la posición deseada, según la siguiente escala de colores:

AMARILLO: Modo NEUTRO. El climatizador eleva la temperatura del agua de la pileta hasta 25°C.

NARANJA: Modo CONFORT. El climatizador eleva la temperatura del agua de la pileta entre 25 y 33°C.

ROJO: Modo SPA. El climatizador eleva la temperatura del agua de la pileta entre 33 y 40°C.



Consideraciones durante el funcionamiento

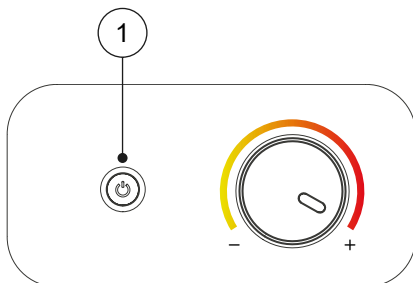
- Verifique que encienda el quemador. Retirando la puerta del equipo se observa la chispa al momento del encendido.
- El climatizador realizará tres intentos de encendido. En caso de no lograr encenderse, se bloqueará automáticamente debido a la presencia de alguna anomalía que impide el correcto funcionamiento del equipo.
- En zonas de clima frío, el climatizador puede continuar funcionando durante breves períodos de bajas temperaturas. Sin embargo, cuando la temperatura desciende por debajo del punto de congelación, es necesario que la bomba permanezca en funcionamiento para mantener una circulación continua a través del equipo.

Apagado y desbloqueo

Para apagar el equipo y cortar el suministro de gas al quemador, presione el botón 1 y verifique que el led testigo esté apagado.

En caso de un apagado prolongado, cierre la válvula de paso de gas de la línea de alimentación y desconecte el equipo de la red eléctrica. Si el equipo se encuentra en una zona geográfica con temperaturas extremadamente bajas, es-

pecialmente durante el invierno, se recomienda vaciar las cañerías de agua para evitar el congelamiento.



Para desbloquear el equipo, una vez solucionada la anomalía, deberá apagar y volver a encender el equipo presionando el botón 1 dos veces

Cuadro de anomalías

Anomalía	Posibles causas	Solución
El equipo no enciende	El termostato de regulación está abierto	Temperatura del agua de la pileta es alta. Termostato en mínimo Termostato defectuoso
	Presostato fuera de ajuste	Regular presostato
	Anomalía en la alimentación eléctrica	Revisar la conexión eléctrica y que la llave termomagnética esté cerrando el circuito eléctrico
El equipo no enciende	Sin presión de agua	Verificar que la bomba de agua funcione correctamente
	Los termostatos de seguridad están abiertos	Temperatura del agua de la pileta es alta Temperatura sobre el deflector de calor es alta
	Anomalía en la placa electrónica	Contactar al servicio técnico de PEISA
	Anomalía en el módulo de encendido y control de llama	Contactar al servicio técnico de PEISA

Anomalía	Posibles causas	Solución
El equipo se prende y apaga intermitentemente	El filtro está sucio.	Limpia el filtro
	Anomalía del electrodo de ionización	Verificar la posición del electrodo
	Presostato fuera de ajuste.	Regular presostato.
	Anomalía en la placa electrónica	Contactar al servicio técnico de PEISA
	Anomalía en el módulo de encendido y control de llama	Contactar al servicio técnico de PEISA
Incrustación cálcica	Desequilibrio en la composición química del agua.	Contactar al servicio técnico de PEISA
El equipo no lleva el agua de la piscina a la temperatura deseada	Termostato de regulación mal ajustado.	Someter a prueba el termostato, de ser necesario reemplazarlo.
	La cañería de alimentación de gas es demasiado pequeña	Verifique el dimensionamiento de la cañería de gas y/o la presión de gas de alimentación.
	Climatizador demasiado pequeño	Contactar al servicio técnico de PEISA

Limpeza



ATENCIÓN

ANTES DE REALIZAR LA LIMPIEZA SOBRE EL CLIMATIZADOR, ASEGÚRESE DE DESCONECTARLO DE LA RED ELÉCTRICA Y CORTAR LA ALIMENTACIÓN DE GAS AL EQUIPO

Limpeza externa

Mantener el área alrededor del equipo limpia, libre de residuos y materiales inflamables.

Quitar hojas u objetos sobre la superficie del equipo

Para limpiar las partes exteriores utilice un trapo humedecido en agua y jabón, o un limpiador no abrasivo en caso de manchas resistentes.

Dejar secar completamente las superficies que han sido limpiadas antes de encender el climatizador nuevamente.



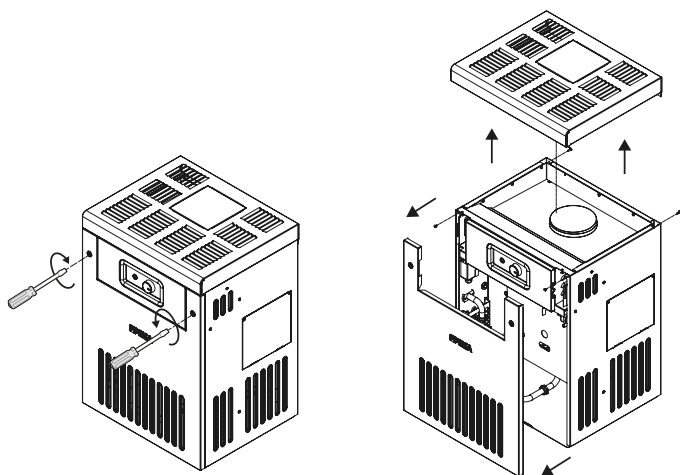
ATENCIÓN

NO UTILIZAR PRODUCTOS ABRASIVO

Limpeza interna

Mantener el interior del equipo libre de objetos extraños que pudieran haber ingresado.

Para acceder al interior del equipo, desmonte las piezas según se muestra en la siguiente figura, retirando antes los tornillos correspondientes.



Factores químicos del agua de piscina



IMPORTANTE

SE DEBERÁ MANTENER LA QUIMICA DEL AGUA DE PISCINA DENTRO DE LOS VALORES RECOMENDADOS POR EL FABRICANTE. UN MANTENIMIENTO INADECUADO REDUCE LA VIDA ÚTIL DEL CLIMATIZADOR.

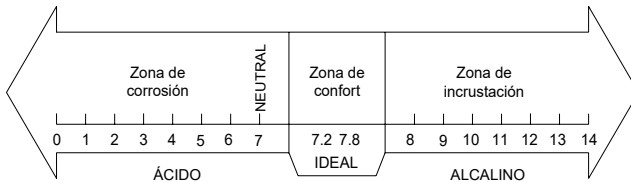


IMPORTANTE

EL EQUIPO ESTÁ DISEÑADO PARA FUNCIONAR EXCLUSIVAMENTE CON AGUA DULCE. EL USO DE AGUA SALOBRE O SALADA PUEDE DAÑARLO.

Los factores químicos del agua de la piscina, como el pH, el cloro, la alcalinidad y la dureza, pueden afectar seriamente los componentes del sistema de filtrado y climatización.

- **pH desequilibrado:** El pH indica la concentración de iones de hidrógeno presentes en el agua. Dependiendo de su valor, el agua será ácida o alcalina.
- Los valores bajos de pH (ácido) son corrosivos y los valores altos (alcali no) generan incrustaciones, reduciendo el rendimiento del filtro y del climatizador.



- **Exceso de cloro:** deteriora sellos, juntas, intercambiadores de calor y componentes plásticos.

- **Baja alcalinidad:** genera variaciones bruscas del pH, acelerando la corrosión.
- **Alta dureza por calcio:** favorece la formación de sarro en cañerías, bombas e intercambiadores.

Mantener los factores químicos del agua de acuerdo con los valores y frecuencias indicados en la siguiente tabla:

Factores químicos	Valor recomendado	Frecuencia control
Cloro	1 a 5 ppm	Cada llenado
pH	7,2 a 7,8	Semanal
Alcalinidad	80 a 120 ppm	Semanal
Dureza por calcio	175 a 350 ppm	Cada llenado

Mantenimiento

Para que el climatizador funcione de manera correcta y eficiente, se recomienda que el usuario encargue a un técnico calificado para la realización de las tareas de mantenimiento antes del inicio de la temporada.

Comentarios generales:

Nunca permita que el equipo funcione con el sistema de filtrado detenido, ya que ello puede causar daños serios al equipo de forma inmediata.

Siempre que el climatizador haga ruidos de golpes o de estampidos, ello indica la falta de agua o circulación de agua excesivamente lenta. En tal caso detenga el equipo inmediatamente.



IMPORTANTE

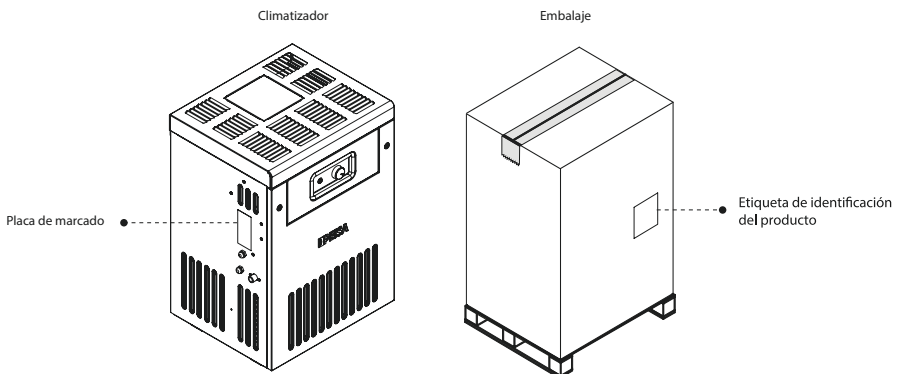
EL INSTALADOR DEBE INSTRUIR AL USUARIO EN EL FUNCIONAMIENTO DEL CLIMATIZADOR Y LOS DISPOSITIVOS DE SEGURIDAD, Y DEBE DAR, COMO MÍNIMO, LAS INSTRUCCIONES DE USO AL USUARIO.

Características principales

El climatizador de piscina PEISA es un generador térmico, alimentado a gas, para calentar el agua de una piscina, siendo sus características principales las siguientes:

- Funciona utilizando la misma bomba circuladora del sistema de filtrado de la piscina.
- Incorpora un intercambiador de calor de cobre, recubierto con pintura con adición de aluminio para una mayor resistencia a la corrosión.
- Encendido electrónico sin llama piloto y detección de llama por ionización.
- Válvula by pass automática incorporada en el equipo.
- Control electrónico para el funcionamiento de la válvula de gas.
- Control de la temperatura del agua mediante termostato regulable.
- Especialmente recomendado para espejos de agua de 40 m² a 70 m².

Identificación del climatizador



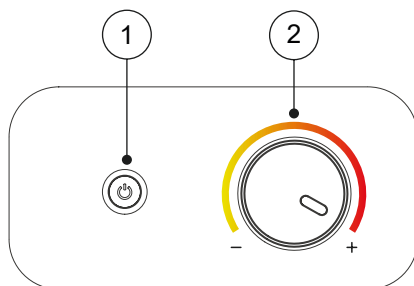
Ficha técnica

Descripción	Unidad	TW 40		TW 70	
		GN	GL	GN	GL
Tipo de gas		GN	GL	GN	GL
Consumo calorífico nominal Qn	Kcal/h	33000	33000	63000	63000
	kW	38,38	38,38	73,27	73,27
Presión gas suministro	mmCA	180	280	180	280
	mbar / Pa	17,6 / 1765	27,4 / 2746	17,6 / 1765	27,4 / 2746
Presión gas en colector (máx.)	mmCA	125	240	120	255
	mbar / Pa	12,2 / 1226	23,5 / 2353	11,7 / 1177	25 / 2500
Caudal de agua (mín.)	m ³ /h	3,5		6,5	
Superficie máxima (recomendada)	m ²	40		70	
CARACTERÍSTICAS ELÉCTRICAS					
Tensión	V CA	220			
Frecuencia	Hz	50			
Potencia	W	40			
Grado de protección		IP X4			
DIMENSIONES					
Alto	mm	771			
Ancho	mm	534			
Profundidad	mm	444		626	
Conexión Mandada y Retorno	BSP	1-1/4"		1-1/4"	
Conexión Entrada Gas	BSP	1/2"		3/4"	
Salida de humos	Pulg.	6"		8"	
Peso	Kg	38		50	

Panel de control y mandos

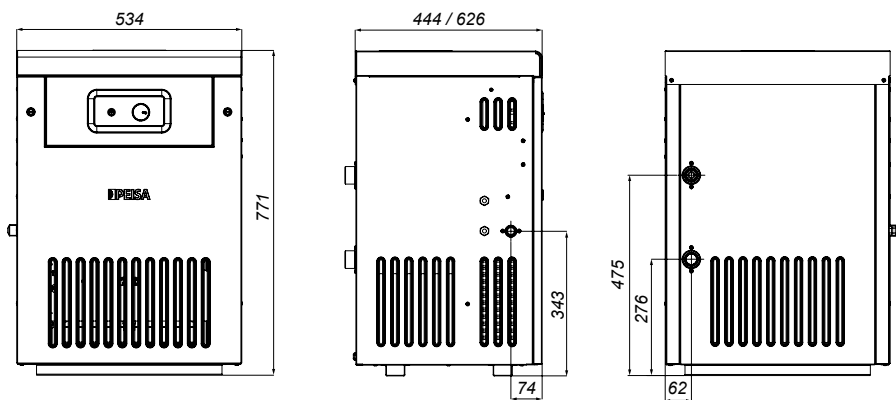
Desde el panel de control y mandos es posible realizar las funciones de encendido y apagado del equipo, así como regular la temperatura del agua de la piscina.

Además, cuenta con un indicador luminoso (LED testigo) que permite al usuario verificar fácilmente si el climatizador se encuentra encendido.

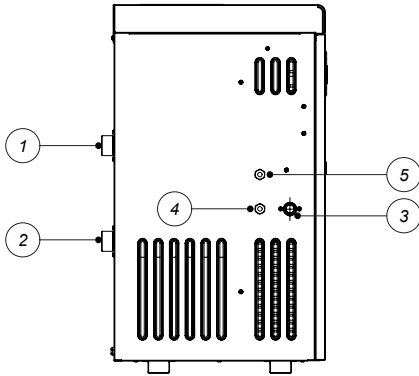


1. Encendido / Apagado
2. Regulador de temperatura

Dimensiones generales

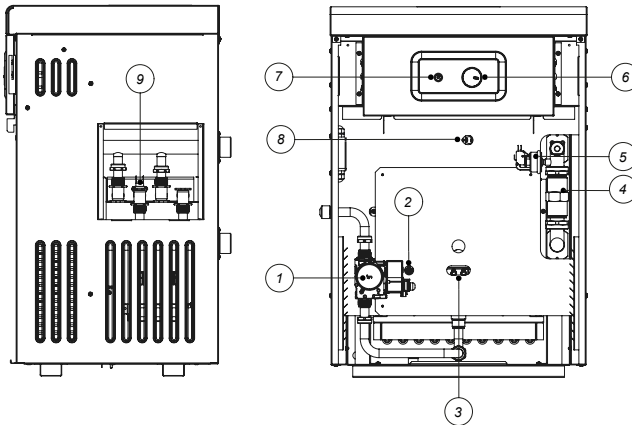


Conexiones



Referencias	
1	Retorno circuito piscina
2	Mandada circuito piscina
3	Entrada de gas
4	Entrada alimentación eléctrica
5	Entrada cable termostato de humos del "Kit salida de humos para instalación interior"

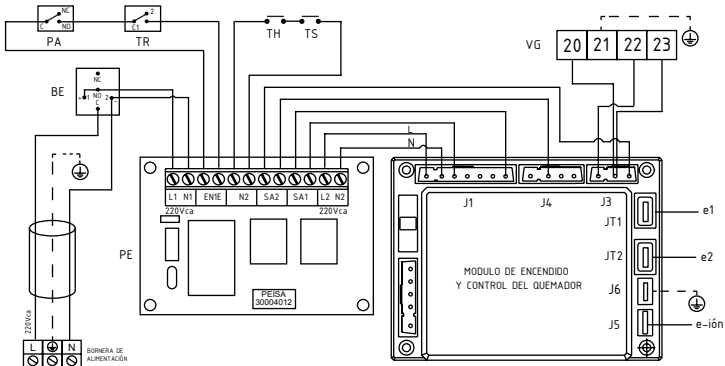
Componentes principales



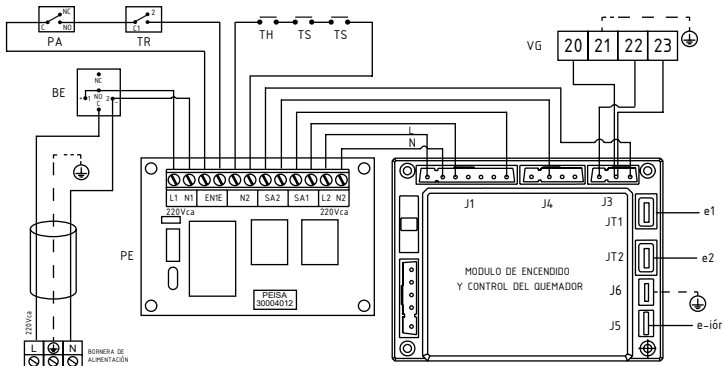
Componentes			
1	Válvula de gas	6	Termostato de regulación
2	Electrodo de ionización	7	Botón ON/OFF y RESET
3	Electrodos de encendido	8	Termostato de humos 140°C
4	Válvula by-pass	9	Termostato de seguridad 60°C
5	Presostato de agua		

Esquema eléctrico

TW40



TW70



Referencia

L	Línea	PE	Placa electrónica
N	Neutro	BE	Botón de encendido
TR	Termostato de regulación	VG	Válvula de gas
PA	Presostato de agua	e1	Electrodo de encendido 1
TH	Termostato de humos	e2	Electrodo de encendido 2
TS	Termostato de seguridad	e-ión	Electrodo de ionización

Dispositivos de control y seguridad

Los climatizadores de piscina TW están equipados con los siguientes dispositivos de control y seguridad:

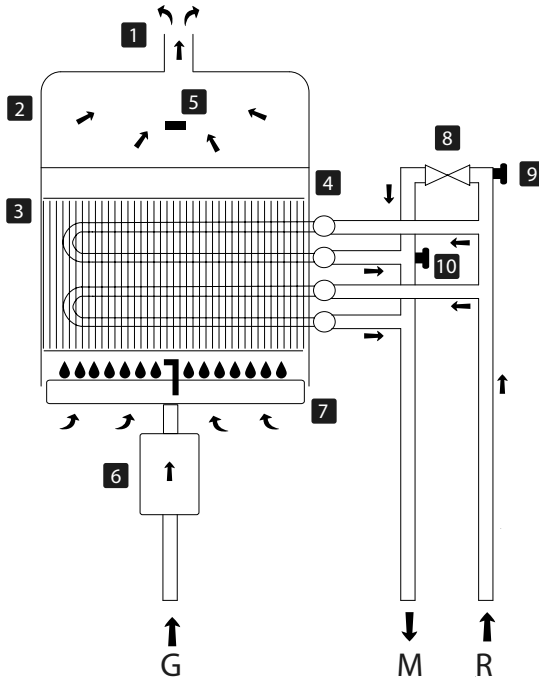
- Termostatos de humo y seguridad por sobretemperatura
- Válvula bypass automática
- Presostato de falta de agua en el circuito de retorno
- Termostato regulable para la temperatura del agua de la piscina
- Electrodo detección de llama



IMPORTANTE

NO PONER EN SERVICIO EL CLIMATIZADOR SI LOS DISPOSITIVOS DE SEGURIDAD NO FUNCIONAN O FUERON MANIPULADOS. LA SUSTITUCIÓN DE LOS DISPOSITIVOS DE SEGURIDAD PUEDE SER REALIZADA ÚNICAMENTE POR EL PERSONAL CALIFICADO, QUE UTILIZARÁ SOLAMENTE COMPONENTES ORIGINALES PEISA.

Esquema hidráulico y de combustión



1. Salida de humos
 2. Cámara de humos
 3. Intercambiador de calor
 4. Cámara de combustión
 5. Termostato de humos
 6. Válvula de gas
 7. Quemador
 8. Válvula bypass
 9. Presostato de agua
 10. Termostato de seguridad
- M. Mandada circuito piscina
G. Entrada de gas
R. Retorno circuito piscina

4. GARANTÍA



IMPORTANTE

- ANTES DE PONER EN FUNCIONAMIENTO EL CLIMATIZADOR, SUGERIMOS CONSULTAR EL MANUAL DE INSTRUCCIONES.
- LA PRESENTACIÓN DE LA FACTURA DE COMPRA O EL CUPÓN CON LOS DATOS DE LA FECHA DE PUESTA EN MARCHA DEBIDAMENTE CONFORMADO POR PERSONAL TÉCNICO AUTORIZADO POR PEISA.

Condiciones de la garantía: Plazo

PEISA garantiza los climatizador de piscinas TW por el término de 2 años a partir de la fecha de venta indicada de la factura, y procederá a reparar sin cargo en el plazo fijado, exclusiva y únicamente por intermedio del servicio técnico autorizado.

Cobertura

La garantía se limita a defectos de fabricación. Las eventuales sustituciones o reparaciones de partes del climatizador, no modifican la fecha de vencimiento de la garantía. Dentro de los términos establecidos, PEISA se compromete a reparar y sustituir gratuitamente las piezas defectuosas de fabricación a su exclusivo criterio. Las partes y componentes sustituidos en garantía quedarán en propiedad de PEISA.

La revisión de los climatizadores se realizará en el lugar donde se encuentre instalado, siempre y cuando se encuentre dentro del radio de acción del servicio técnico autorizado fijado en 60 km. De no ser posible su reparación en el lugar, el mismo deberá ser enviado al servicio autorizado más próximo, con el cargo del cliente.

Dentro de los 30 días de la recepción de la solicitud de servicio técnico se procederá a la reparación amparada por la presente garantía.

Están excluidas de la presente garantía las fallas derivadas de:

- Equipos no instalados según las reglas del arte y con respeto a las leyes y reglamentación en vigencia.
- Deficiencia de caudal o anormalidad de las instalaciones hidráulicas y/o eléctricas.
- Incorrecto tratamiento del agua de alimentación, que deberá tener características físico – químicas tales que no produzcan incrustaciones o corrosiones.

- Tratamientos desincrustantes incorrectamente empleados.
- Corrientes parásitas.
- Mantenimiento inadecuado.
- Transporte inadecuado.
- Falta de realización de los servicios anuales de mantenimiento preventivo.
- Congelamiento del agua
- Agua salada o salobre

Responsabilidad

El personal autorizado de PEISA interviene sólo a título de asistencia técnica en relación con el usuario; el instalador es el responsable de las instalaciones que deberán respetar las prescripciones técnicas indicadas en el presente certificado y en el manual de instalación y uso del equipo.
Válido únicamente en el territorio de la República Argentina.



Fecha

Puesta en marcha

Firma

Técnico especializado

Número de serie

+54 11 4107-5200

info@peisa.com.ar

Asesoramiento a Profesionales

Av. del Libertador 6655

C1428ARJ Ciudad Autónoma de Buenos Aires,

Argentina

obras@peisa.com.ar

Servicio Técnico

0810-222-7378

www.peisa.com.ar/service

peisa.com.ar

The logo for PEISA, featuring a square icon with horizontal lines to the left of the word "PEISA" in a bold, sans-serif font.

Una empresa de The logo for fv, consisting of the lowercase letters "fv" in a bold, sans-serif font.
