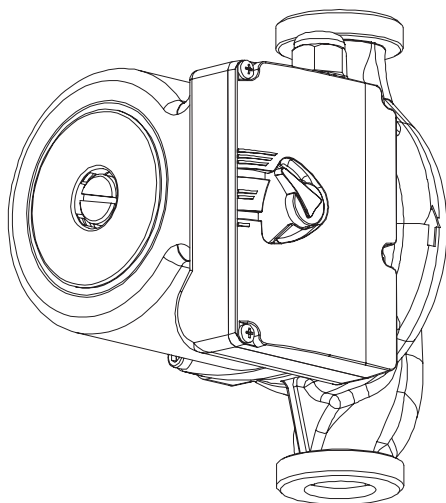
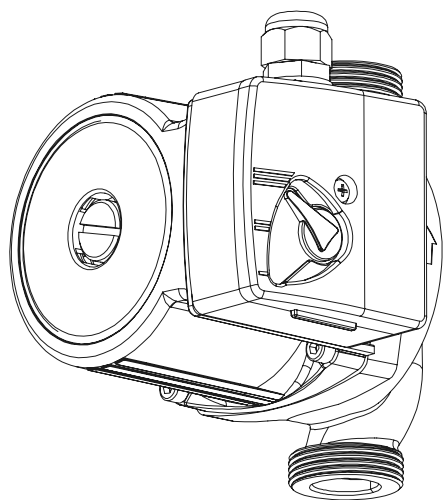


Bomba circuladora CP

MANUAL DE INSTALACIÓN, USO Y MANTENIMIENTO



Indice

1. INFORMACIÓN GENERAL	4
2. CARACTERÍSTICAS DEL PRODUCTO	4
Características técnicas	5
Componentes principales	6
3. INSTALACIÓN	7
Condiciones de empleo	8
Conexión hidráulica	9
Llenado y purgado	10
Conexión eléctrica	11
4. MANTENIMIENTO	12
Anomalías de funcionamiento	13
5. GARANTÍA	14

1. INFORMACIÓN GENERAL

Este manual contiene información relativa a la instalación, uso, mantenimiento y recomendaciones generales con respecto a las electrobombas circuladoras de la línea CP.

PEISA recomienda su lectura antes de proceder a instalar el equipo. Si después de su lectura todavía quedan interrogantes comuníquese con nuestro servicio de atención al cliente o con el distribuidor oficial de su zona.

Es importante que el instalador utilice este manual al momento de la instalación y puesta en marcha, y luego lo entregue al usuario para futuras consultas.

PEISA no se considera responsable por eventuales daños derivados de usos impropios, incorrectos o distintos para los que fue diseñado el equipo, o por no respetar las instrucciones contenidas en el presente manual. La instalación y cualquier otra operación, se deben realizar respetando las indicaciones suministradas por el fabricante.

2. CARACTERÍSTICAS DEL PRODUCTO

La línea de electrobombas circuladoras CP es adecuada para recircular agua en sistemas de calefacción domiciliario.

También pueden emplearse en sistemas hidráulicos de calderas, bombas de calor, sistemas solares, o circuitos de carga para tanques acumuladores.

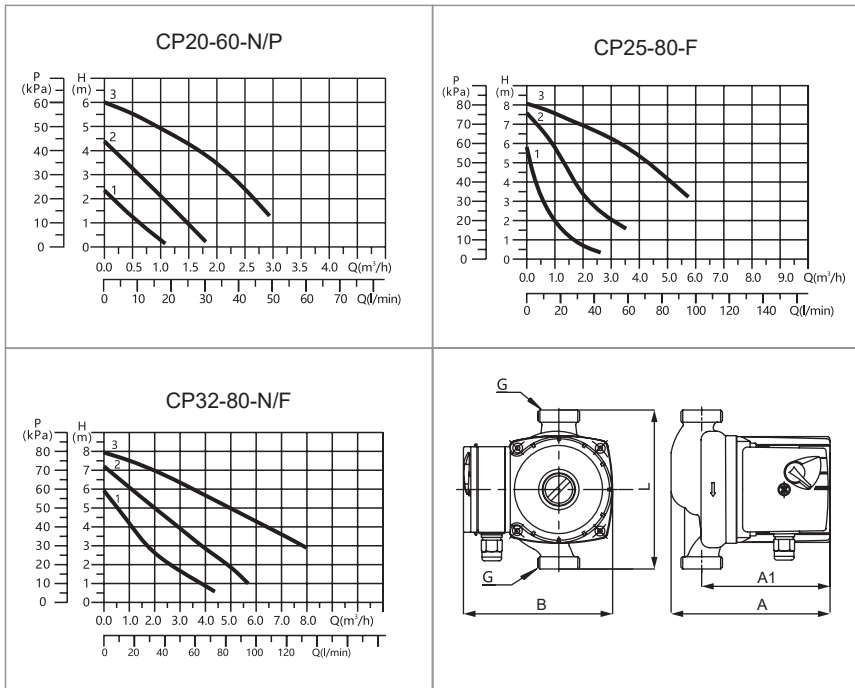
La electrobomba circuladora es del tipo rotor húmedo, lo que significa que todas las partes rotativas están sumergidas en el líquido que se bombea. El fluido bombeado lubrica los bujes y funciona como refrigerante.

Todos los modelos cuentan con tres velocidades de funcionamiento, seleccionables manualmente, para adaptarse a distintos requerimientos operativos.

Características técnicas

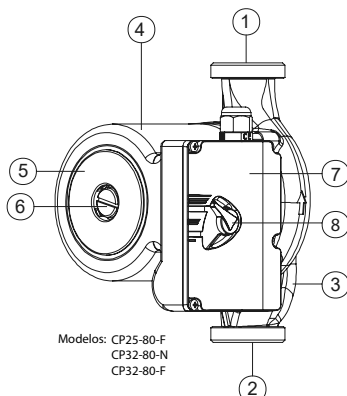
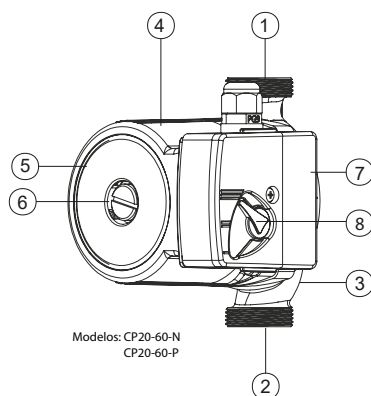
Modelo	Hmáx. (m)	Qmáx. (m³/h)	Potencia (W)	Corriente (A)	Ten. (Vca)	Frec. (Hz)
CP20-60-N	6	2,8	100/70/55	0,45/0,35/0,25	220-240	50
CP20-60-P	6	2,8	100/70/55	0,45/0,35/0,25	220-240	50
CP25-80-F	8	5,7	245/190/135	1,10/0,85/0,60	220-240	50
CP32-80-N	8	8	245/190/135	1,10/0,85/0,60	220-240	50
CP32-80-F	8	8	245/190/135	1,10/0,85/0,60	220-240	50

N: Cuerpo de acero inoxidable / P: Cuerpo de material compuesto / F: Cuerpo de fundición



Modelo	L (mm)	A (mm)	A1 (mm)	B (mm)	G (BSP)
CP20-60-N	130	130	105	130	1"
CP20-60-P	130	130	105	130	1"
CP25-80-F	180	172	132	152	1-1/2"
CP32-80-N	180	172	132	152	2"
CP32-80-F	180	172	132	152	2"

Componentes principales



Componentes			
1	Conexión de impulsión	5	Placa de características
2	Conexión de aspiración	6	Tornillo de purga
3	Cuerpo de la bomba	7	Caja de conexiones
4	Carcasa del motor	8	Selector de velocidad

3. INSTALACIÓN

ATENCIÓN IMPORTANTE



El montaje, la instalación, la puesta en marcha y el mantenimiento deben ser efectuados por personal especializado, atendiendo las instrucciones del presente manual y las disposiciones y directivas técnicas vigentes.

ATENCIÓN IMPORTANTE



El equipo no debe ser utilizado por personas (incluyendo los niños) con capacidades físicas, sensoriales o mentales limitadas o que no tengan una experiencia ni conocimientos apropiados, a menos que actúen bajo la vigilancia de una persona responsable de su seguridad o hayan recibido instrucciones sobre su uso.

Recepción del producto

La electrobomba CP se entrega embalada en caja de cartón, junto con su respectivo manual.


La caja contiene:

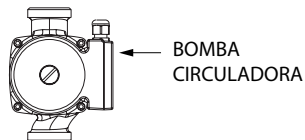
- Electro bomba cicularora CP
- Manual de instalación, uso y mantenimiento
- Accesorios de conexión:

Modelo	Accesorio	Cant.
CP20-60-N	Medio niple 3/4" M	2
	Tuerca 1"	2
	junta 1"	2


CP20-60-P	Medio niple 3/4" M	2
	Tuerca 1"	2
	Junta 1"	2
CP25-80-F	Medio niple 1" H	2
	Tuerca 1½"	2
	Junta 1½"	2
CP32-80-N	Medio niple 1¼" H	2
	Tuerca 2"	2
	Junta 2"	2
CP32-80-F	Medio niple 1¼" H	2
	Tuerca 2"	2
	Junta 2"	2


 TUERCA


 MEDIO NIPLE


 JUNTA


 JUNTA


 MEDIO NIPLE

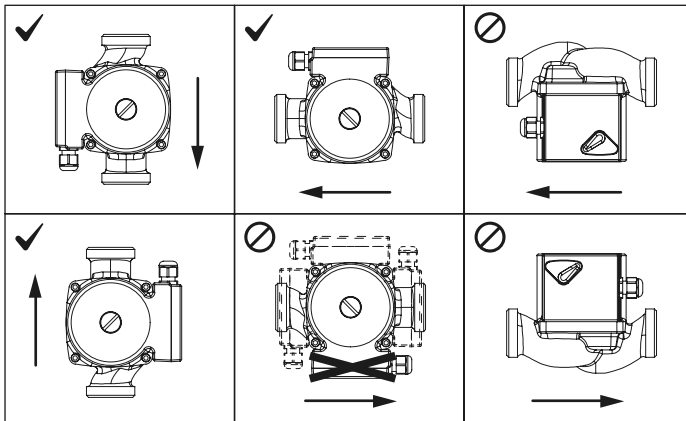

 TUERCA

Condiciones de empleo

- **Tipo de líquidos:** Apto para el manejo de líquidos limpios no agresivos sin gases disueltos, sin partículas sólidas, fibras y sin aceites minerales.
- **Usos comunes:** Ideal para sistemas de calefacción residenciales.
- **Temperatura del líquido:** Recomendado para aplicaciones donde la temperatura del líquido oscile entre 2 y 110°C.
- **Temperatura ambiente:** El rango de temperatura ambiente debe oscilar entre 0 y 40°C. Para prevenir la condensación en la caja de conexiones y en el estator, la temperatura del fluido debe ser siempre igual o superior a la temperatura ambiente.
- **Máxima presión de trabajo de la electrobomba:** 10 bar (1Mpa).
- **Mínima presión en la entrada:** La presión mínima a la entrada de la electrobomba dependerá de la temperatura del líquido: 0,6 bar (85°C), 0,75 bar (90°C), 1,5 bar (110°C).
- **Grado de protección:** IP 44.

Conexión hidráulica

- **Limpieza de la instalación:** Antes de instalar el equipo, se recomienda limpiar la cañería en la que se conectará, para eliminar cualquier partícula o impureza que pueda afectar el funcionamiento del equipo. Se sugiere hacerlo con agua (sin aditivos químicos) dejando que fluya.
- **Ubicación:** Al instalar la electrobomba, asegúrese de que el eje del motor esté en posición horizontal y que la caja de terminales no quede orientada hacia abajo.



- **Conexión de la tubería de aspiración:** El diámetro de la tubería conectada a la aspiración debe ser igual o mayor al de la boca de aspiración.
- **Instalación del tubo de impulsión:** Para instalaciones con longitudes de tubería elevadas, se recomienda utilizar un diámetro mayor al de la conexión de impulsión, con el fin de minimizar las pérdidas de carga.
- **Dirección del flujo:** Debe coincidir con el sentido de la flecha ubicada sobre el cuerpo de la bomba.
- **Fijación de las tuberías:** Asegúrese de fijar las tuberías de manera que no transmitan esfuerzos o tensiones a la bomba, garantizando su correcto funcionamiento.
- **Evitar retroceso del agua:** se recomienda instalar una válvula antirretorno después de la impulsión.

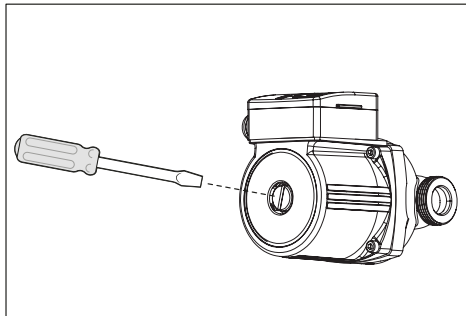
Llenado y purgado

Las tuberías deberán estar llenas de agua y debidamente purgadas. Si el cuerpo de la bomba contiene aire, no funcionará correctamente.

Aunque el equipo generalmente se purga de manera automática después de un tiempo de operación, se recomienda purgarlo manualmente para asegurar su correcto funcionamiento.

Pasos para el purgado manual:

1. Encienda la electrobomba a la máxima velocidad (III).
2. Retire lentamente el tornillo de purga con un destornillador plano.
3. Proteja las partes eléctrica de posibles filtraciones de agua que pudieran producirse.
4. Luego de asegurarse que haya salido todo el aire y ha comenzado a salir agua, coloque nuevamente el tornillo de purga.



NOTA: Los ajustes del selector de velocidad deben llevarse a cabo con la electrobomba sin alimentación eléctrica.



ADVERTENCIA

Esta operación puede resultar peligrosa debido a la posibilidad de escape de líquido muy caliente o vapor de agua, dependiendo de la presión que tenga el sistema

Conexión eléctrica



ATENCIÓN IMPORTANTE

El equipo debe alimentarse con tensión de 220vca, y deberá estar conectado a una puesta a tierra.

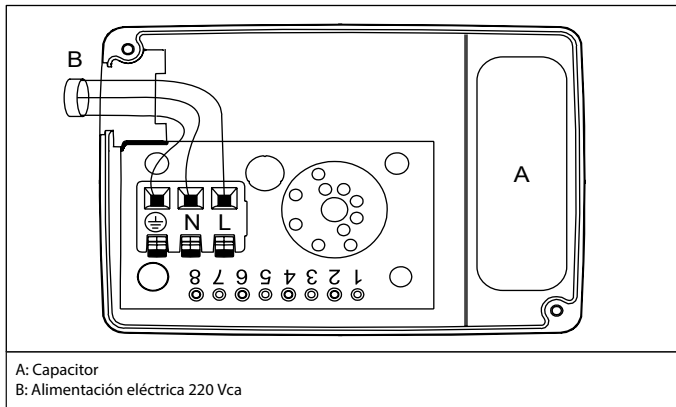


ADVERTENCIA

La instalación eléctrica debe ser realizada solo por personal profesional autorizado, conforme con las normas vigentes.

Las electrobombas circulatoras de la línea CP se entregan listas para ser conectadas.

Realice la conexión según el esquema indicado en el interior de la tapa de la caja de conexiones:



Finalmente, asegúrese de que la instalación cuente con una llave termomagnética que permita una desconexión total de la red eléctrica, con una separación mínima de 3 mm entre los contactos.

4. MANTENIMIENTO



ADVERTENCIA

Antes de realizar cualquier operación sobre la electrobomba, asegúrese de desconectarla de la red eléctrica.

Aunque la electrobomba no requiere mantenimiento rutinario, es fundamental seguir las siguientes recomendaciones para asegurar su funcionamiento seguro y eficiente:

- **Condiciones de empleo:** Siempre respete las condiciones de uso especificadas en la sección 3 del manual.
- **Uso de líquidos:** La electrobomba no está diseñada para bombear líquidos inflamables o peligrosos.
- **Compatibilidad eléctrica:** Verifique que la tensión indicada en la placa de la electrobomba coincida con la red eléctrica disponible.
- **Protección eléctrica:** Se recomienda instalar un disyuntor diferencial con protección contra fugas de corriente de 30 mA.
- **Uso apropiado:** Utilice la bomba dentro del rango de prestaciones indicado en la placa de marcado.
- **Funcionamiento en seco:** No haga funcionar la bomba en seco por mas de 10 segundos.
- **Protección:** Las bombas deben protegerse de la humedad y la intemperie. Si se van a instalar en interiores, es recomendable asegurar una buena ventilación.
- **Desbloqueo del eje:** Si el eje no gira con libertad, retire el tornillo de purga y gire el eje utilizando un destornillador.

Anomalías de funcionamiento

El siguiente cuadro se puede emplear como guía de referencia rápida para resolución de problemas:

PROBLEMA	POSIBLES CAUSAS	SOLUCIÓN
La bomba no arranca	Sin alimentación eléctrica	Compruebe que haya corriente eléctrica Verifique si se han accionado la llave termomagnética o el disyuntor diferencial Verifique si se ha accionado el protector térmico contra sobrecalentamientos
	Capacitor dañado	Reemplace capacitor
	Defecto eléctrico	Verifique que las conexiones eléctricas sean las correctas
	Bomba bloqueada	Utilice un destornillador para hacer girar el eje y desbloquear la bomba
Ruido en el sistema	Aire dentro del sistema	Purgue el sistema
	El caudal que pasa a través de la bomba es alto	Seleccione una velocidad de funcionamiento menor
Ruido en la bomba	Aire dentro de la bomba	Purgue la bomba
	Presión del líquido en la entrada de la bomba es baja	Aumente la presión en el circuito

5.GARANTÍA

IMPORTANTE



Antes de poner en funcionamiento la electrobomba circuladora, sugerimos consultar el manual de instrucciones. Para hacer uso de esta garantía es imprescindible la presentación de la factura de compra o el cupón con los datos de la fecha de puesta en marcha debidamente conformado por personal técnico autorizado por PEISA.

Condiciones de la garantía: Plazo

PEISA garantiza las electrobombas de la línea CP por el término de 1 año a partir de la fecha de venta indicada de la factura, y procederá a reparar sin cargo en el plazo fijado, excusiva y únicamente por intermedio del servicio técnico autorizado.

Cobertura

La garantía se limita a defectos de fabricación. Las eventuales sustituciones o reparaciones de partes del equipo, no modifican la fecha de vencimiento de la garantía. Dentro de los términos establecidos, PEISA se compromete a reparar y sustituir gratuitamente las piezas defectuosas de fabricación a su exclusivo criterio. Las partes y componentes sustituidos en garantía quedarán en propiedad de PEISA.

La revisión de los equipos se realizará en el lugar donde se encuentren instalados, siempre y cuando se encuentre dentro del radio de acción del servicio técnico autorizado fijado en 60 km. De no ser posible su reparación en el lugar, la misma deberá ser enviada al servicio autorizado más próximo, con el cargo del cliente.

Dentro de los 30 días de la recepción de la solicitud de servicio técnico se procederá a la reparación amparada por la presente garantía.

Están excluidas de la presente garantía las

fallas derivadas de:

Equipos no instalados según las reglas del arte y con respeto a las leyes y reglamentación en vigencia.

Deficiencia de caudal o anomalía de las instalaciones hidráulicas y/o eléctricas.

Deficiencia de las condiciones del agua de alimentación.

Tratamientos desincrustantes incorrectamente empleados.

Corrientes parásitas.

Mantenimiento inadecuado.

Transporte inadecuado.

Uso de líquidos distintos a los indicados.

Responsabilidad

El personal autorizado de PEISA interviene sólo a título de asistencia técnica en relación con el usuario; el instalador es el responsable de las instalaciones que deberán respetar las prescripciones técnicas indicadas en el presente certificado y en el manual de instalación y uso del equipo.



Válido únicamente
en el territorio de la
República Argentina.

+54 11 4107-5200

info@peisa.com.ar

Asesoramiento a Profesionales

Av. del Libertador 6655

C1428ARJ Ciudad Autónoma de Buenos Aires, Argentina

obras@peisa.com.ar

Servicio Técnico

0810-222-7378

www.peisa.com.ar/service

 **PEISA**

Una empresa de 