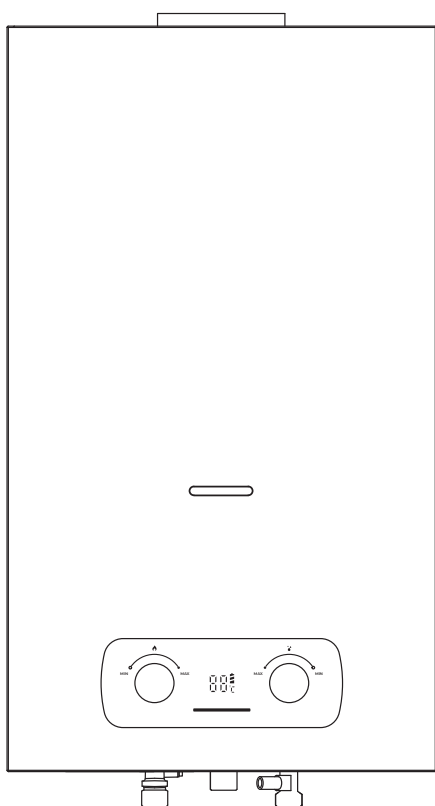


# Calefón TNE 14

MANUAL DE INSTALACIÓN, USO Y MANTENIMIENTO





<b>1. INFORMACIÓN GENERAL</b>	<b>4</b>
<b>2. CARACTERÍSTICAS DEL PRODUCTO</b>	<b>5</b>
Características principales	5
Información técnica	5
Componentes principales	6
Esquema eléctrico	6
Esquema hidráulico y de combustión	6
Dispositivos de seguridad y control	6
<b>3. INSTALACIÓN</b>	<b>7</b>
Dimensiones generales	7
Local de instalación	7
Ventilaciones	7
Recepción del producto	8
Control de la presión de gas	8
Conexión a red de agua sanitaria	8
Baterías	8
Instalación con sistema solar	8
<b>4. USO</b>	<b>9</b>
Instrucciones de uso	9
Anomalías de funcionamiento	9
<b>5. MANTENIMIENTO</b>	<b>10</b>
<b>6. GARANTÍA</b>	<b>11</b>

# 1. INFORMACIÓN GENERAL

Este manual contiene información relativa a la instalación, uso y mantenimiento y las recomendaciones generales de los calefones PEISA TNE 14.

PEISA recomienda su lectura antes de proceder a instalar el artefacto. Si luego de esta, todavía quedan interrogantes, comuníquese con nuestro servicio de atención al cliente o con el distribuidor oficial de su zona.

PEISA no se considera responsable por eventuales daños derivados de usos impropios, incorrectos o distintos para los que fue diseñado el artefacto, o por no respetar las instrucciones contenidas en el presente manual. La instalación, el mantenimiento y cualquier otra operación, se deben realizar respetando las indicaciones suministradas por el fabricante.

La instalación debe cumplir con la normativa de ENARGAS y/o locales que correspondan.

## Linea TNE 14

Modelo	Código
CALEFON TNE 14	10002642



### ADVERTENCIA

1. El equipo deberá destinarse al uso previsto por PEISA, que no se responsabiliza de daños ocasionados a personas, animales o cosas por errores de instalación, reglaje o mantenimiento y por usos indebidos de este.
2. Con el fin de garantizar la máxima eficiencia del calefón, es necesario realizar su revisión y mantenimiento con frecuencia ANUAL.
3. Si el artefacto se destina a reemplazar otro calentador de agua, verifique previamente su compatibilidad con el sistema de ventilación existente.
4. Lea atentamente las instrucciones técnicas y de funcionamiento antes de instalar el artefacto.
5. En la instalación, asegúrese de que todas las conexiones de agua, gas y conductos de evacuación de los productos de la combustión hayan sido realizadas correctamente.
6. Su instalación debe ser realizada por un instalador matriculado.
7. El cumplimiento de estas indicaciones y un mantenimiento periódico evitará riesgos para la vida de los ocupantes de la vivienda.



### PROHIBIDO

1. Este equipo no debe ser utilizado por personas (incluyendo los niños) con capacidades físicas, sensoriales o mentales limitadas o que no tengan una experiencia ni conocimientos apropiados, a menos que actúen bajo la vigilancia de una persona responsable de su seguridad o hayan recibido instrucciones sobre su uso.
2. Que los niños jueguen con el calefón.
3. Que las tareas de limpieza y mantenimiento que corresponden al usuario sean realizadas por niños sin supervisión.
4. Accionar dispositivos o aparatos eléctricos como interruptores, electrodomésticos, etc... si se percibe olor a gas u olor a combustión.
5. Toda intervención técnica o de limpieza antes de cortar la alimentación del gas.
6. Modificar los dispositivos de seguridad o reglaje sin contar con la autorización y las instrucciones del fabricante del aparato.

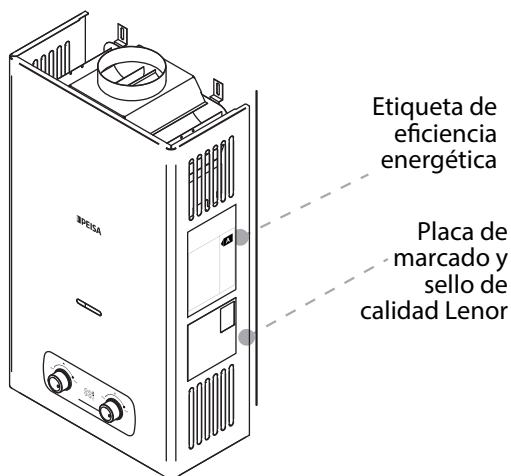
## 2. CARACTERÍSTICAS DEL PRODUCTO

### Características principales

El calefón PEISA TNE 14 es un generador térmico de alto rendimiento, de alimentación a gas, para producción de agua caliente para uso sanitario. Debe conectarse a una instalación de distribución de agua caliente sanitaria, compatible con sus prestaciones y su potencia. Siendo sus características principales las siguientes:

1. Válvula con doble regulación de potencia y caudal.
2. Display LED con indicación de temperatura de agua.
3. Eficiencia energética clase A.
4. Intercambiador de calor con recubrimiento de estaño.
5. Sistema de tiro natural con sensor de evacuación de gases quemados.
6. Encendido electrónico automático con detección de llama por ionización.
7. Sensor de temperatura de contacto para la temperatura de agua caliente.
8. Termostato de seguridad con bloqueo de funcionamiento ante sobretemperaturas.

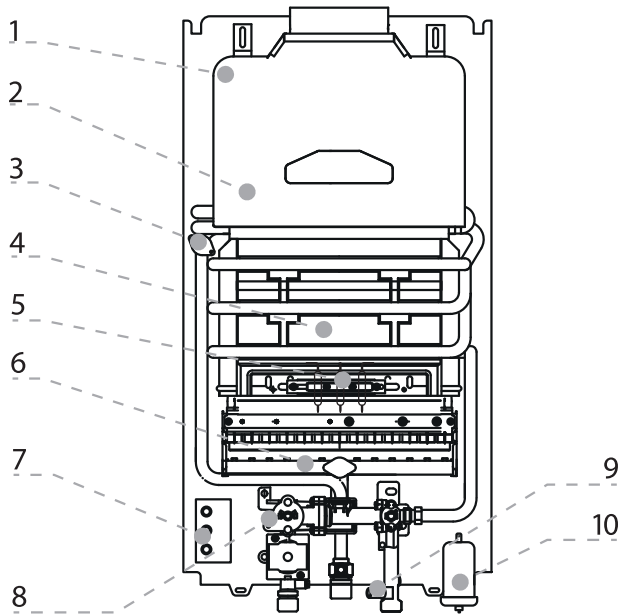
### Identificación del calefón



### Información técnica

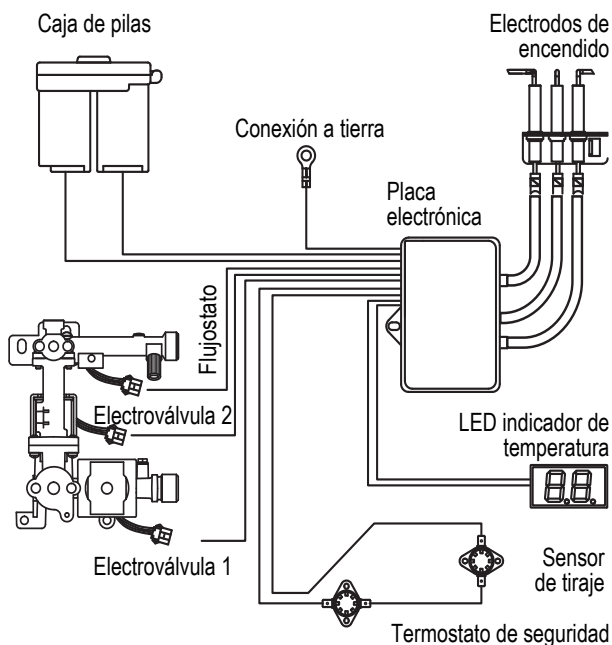
Descripción	TNE 14
Número de aprobación	L004167-002GN
Marca	PEISA
Tipo de gas	Gas Natural
Categoría	I2H
Tipo de artefacto	B <sub>11BS</sub>
Aprobado según reglamento	NAG 313 (2018) Ad. N°1 (2012) Ad. N°3 (2022)
Eficiencia energética tipo	A
Potencia nominal	23,2 kW (20.000 kcal/h)
Potencia útil	19,0 kW (16.400 kcal/h)
Consumo de gas máximo	2,15 m <sup>3</sup> /h
Consumo de gas mínimo	1,00 m <sup>3</sup> /h
Consumo medio en condiciones normalizadas	475 m <sup>3</sup> /año
Presión de gas de trabajo	1,77 kPa (180 mmca)
Capacidad para ΔT = 20°C	14 l/min
Caudal mínimo de agua	3,0 l/min
Presión de agua mín-máx	20 - 800 kPa (0,2 - 8 bar)
Temp. máxima de trabajo	85 °C
Alimentación eléctrica	3 VDC
País de origen	China
Alto × ancho × profundidad	590 × 340 × 187 mm
Dimensiones de caja	700 × 405 × 250 mm
Peso embalado / neto	8,5 / 7,4 kg
Entrada/salida de agua	G 1/2"
Conexión entrada de gas	G 1/2"
Salida de gases de combustión	Ø100 (4")

## Componentes principales

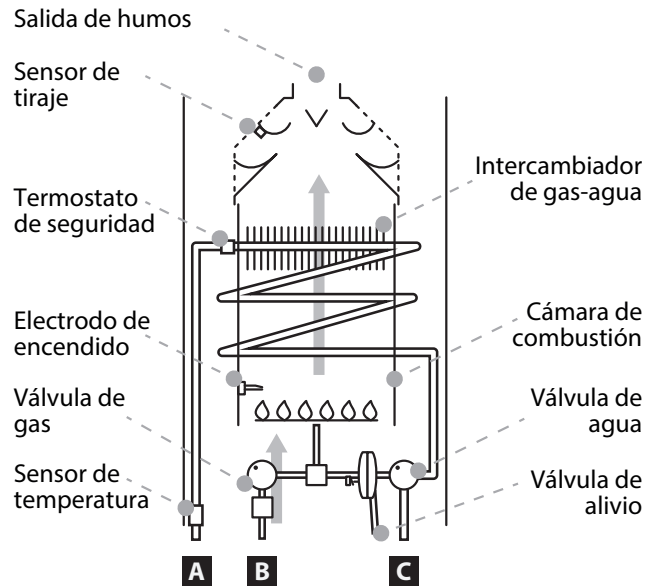


1. Sensor de tiraje
2. Cámara de humo
3. Termostato de sobretemperatura de agua
4. Intercambiador de calor
5. Electrodo de ignición
6. Quemador
7. Circuito electrónico
8. Válvula de gas
9. Válvula de sobrepresión
10. Caja de baterías

## Esquema eléctrico



## Esquema hidráulico y de combustión



- A** - Salida de agua caliente sanitaria
- B** - Entrada de gas
- C** - Entrada de agua fría

## Dispositivos de seguridad y control

El calefón PEISA TNE 14 está equipado con los siguientes dispositivos de control y seguridad:

- Termostato sensor de anomalías de tiraje
- Termostato de protección por sobretemperatura
- Sensor de temperatura de agua de mandada
- Sensor magnético de detección de caudal
- Electrodo de detección de llama

### IMPORTANTE

No poner en servicio el Calefón PEISA TNE 14 si los dispositivos de seguridad no funcionan o fueron manipulados. La sustitución de los dispositivos de seguridad puede ser realizada únicamente por el personal profesional cualificado que utilizará solamente componentes originales PEISA.



# 3. INSTALACIÓN

## IMPORTANTE



La instalación debe ser realizada por un instalador matriculado y de acuerdo con lo establecido en las disposiciones y normas mínimas para la ejecución de instalaciones de gas. El calefón debe conectarse a una instalación dimensionada de acuerdo a sus prestaciones y a su potencia.

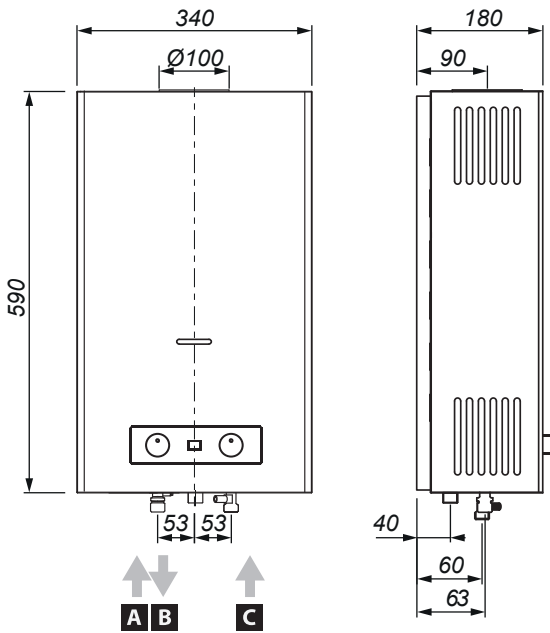
Es altamente recomendable instalar en el local donde se ubicará el calentador un detector de gas y monóxido de carbono. Consulte a PEISA o a su Red de Distribuidores Oficiales por la adquisición de accesorios

Para realizar las operaciones de mantenimiento es necesario respetar distancias mínimas en la instalación.

El local donde se instale el calentador debe cumplir con las disposiciones de ENARGAS provinciales y municipales.

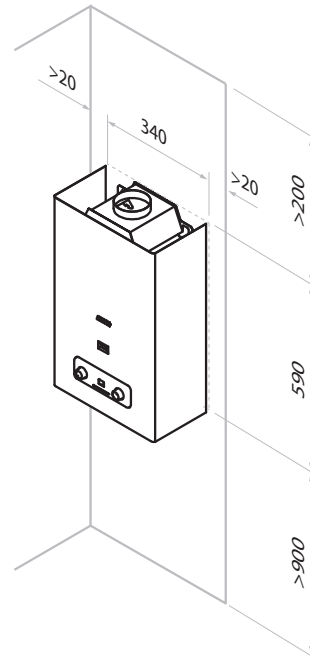
El calefón PEISA TNE 14 fue diseñado para ser instalado en espacios interiores o semi cubiertos protegido de agentes climáticos; NO es apto para instalación a intemperie.

## Dimensiones generales



- A** - Entrada de gas (G 1/2)
- B** - Salida de agua sanitaria (G 1/2)
- C** - Entrada de agua fría (G 1/2)

## Local de instalación



## Ventilaciones

El calefón PEISA TNE 14 está diseñado para instalarse con un conducto de salida de gases de Ø100mm (4").



## ATENCIÓN

Si se destina a REEMPLAZAR a otro calefón INSTALADO, verifique previamente su COMPATIBILIDAD con el sistema de VENTILACIÓN EXISTENTE.

La utilización de conductos para la evacuación de gases es obligatoria.

Su instalación debe ser realizada por un instalador matriculado.

Si se destina a reemplazar a otro calentador de agua, verifique previamente su compatibilidad con el sistema de ventilación existente.

El cumplimiento de estas indicaciones y un periódico mantenimiento, evitarán RIESGOS PARA LA VIDA de los ocupantes de la vivienda.

En la instalación, asegúrese de que todas las conexiones de agua, gas, electricidad y conductos de evacuación de los productos de la combustión hayan sido realizadas correctamente.

Este artefacto solo puede ser instalado en áreas de la vivienda que cumplan con los requisitos de las normas y los reglamentos de instalación y ventilación vigentes.

## Recepción del producto

El calefón PEISA TNE 14 se entrega en un único bulto protegido por un embalaje de cartón.

Incluido dentro del embalaje contiene el siguiente material:

- Calefón PEISA TNE 14.
- Manual de instalación, uso, mantenimiento y certificado de garantía.
- Bolsa con perfil metálico, 3 tornillos, 3 tarugos y 2 juntas para conexión de circuito de agua.



### PROHIBIDO

Liberar al medio ambiente y dejar al alcance de los niños el material del embalaje, ya que puede constituir una fuente de peligro potencial. Debería eliminarse de acuerdo con las disposiciones de la legislación vigente.

## Alimentación de gas

El calefón PEISA TNE 14 se comercializa para funcionamiento con gas natural (GN).

Se debe respetar el dimensionamiento de la tubería de alimentación de gas en función de la potencia consumida por el calefón y el tipo de gas, de acuerdo con la normativa.

Antes de realizar la conexión es necesario verificar:

- Que la tubería de gas esté libre de residuos que puedan comprometer el funcionamiento del artefacto. Se recomienda colocar un filtro.
- Que el tipo de gas y la presión de este se corresponda con el modelo del calentador. Ver placa de marcado en el equipo.
- La existencia de una válvula reglamentaria de corte de paso de gas al calentador.

Antes de la puesta en marcha del artefacto, es necesario verificar:

- El control de la estanqueidad de la instalación de gas y sus conexiones.

## Control de la presión del gas

El calentador se entrega regulado para su utilización con GAS NATURAL. Es conveniente verificar que el tipo y la presión del gas de alimentación sean los nominales.

### Presión de alimentación [mm CA]

Gas natural	180
-------------	-----

## Conexión a red de agua sanitaria

La dureza del agua condiciona la frecuencia de limpieza del intercambiador. La presencia en el agua de residuos sólidos o impureza (como en el caso de instalaciones nuevas), podría perjudicar el correcto funcionamiento de los componentes del calefón.

## Baterías

La alimentación eléctrica del equipo se realiza con dos pilas tipo "D" de 1,5 VDC. Las mismas no vienen incluidas con el equipo.

Para instalar las baterías abra la tapa, colóquelas respetando la polaridad y cierre la tapa.

## Instalación con sistema solar

El calefón PEISA TNE 14 puede instalarse junto a un sistema solar complementándolo con un kit solar termostático.

El kit solar termostático es un dispositivo para integrar un sistema de producción de agua caliente sanitaria solar con acumulación y un equipo de apoyo.

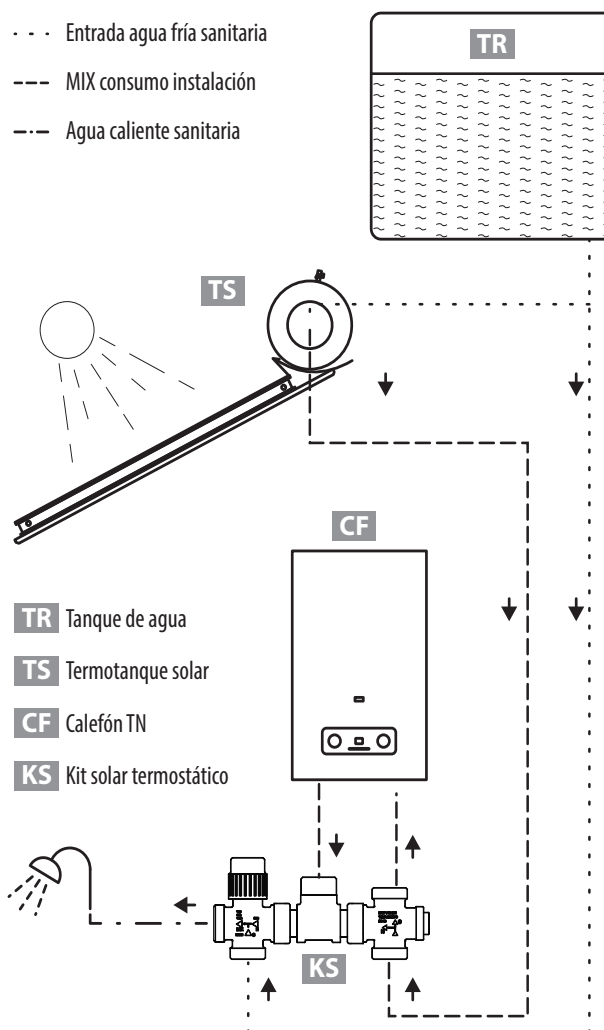
Tiene un diseño compacto y eficiente que utiliza sólo componentes termostáticos, lo que lo hace totalmente autónomo y fácil de instalar.

El kit está compuesto de dos válvulas mezcladoras, una de ellas regulable, y un colector de conexión en forma de "T".

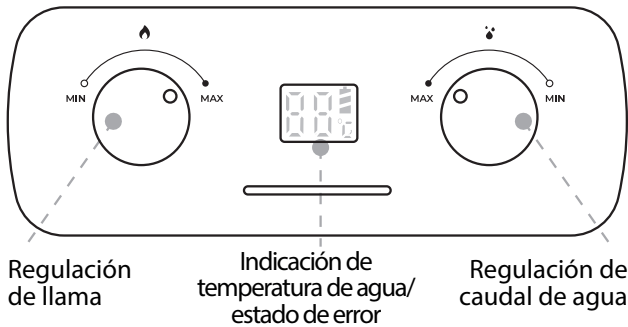
Si el agua que viene del tanque de acumulación solar no está lo suficientemente caliente, se desvía hacia el calefón y a la salida de este, ya calentada, ingresa a un mezclador termostático que asegura la temperatura de uso del agua caliente, según se haya regulado.

Si por el contrario, el agua proveniente del sistema solar está lo suficientemente caliente, pasa directamente a través del mezclador para asegurar la temperatura de uso.

Modelo	Código
KIT SOLAR TERMOSTÁTICO 1"	10001240



## 4. USO



### Instrucciones de uso

Use la perilla izquierda para regular la llama del quemador y la derecha para ajustar el caudal de agua.

Gire la perilla de agua (derecha) hasta el punto máximo en sentido antihorario para disponer del mayor caudal y regule la temperatura girando la perilla de gas (izquierda) en sentido horario hasta que el agua alcance la temperatura deseada.

Si no se llegara a alcanzar la temperatura deseada con la perilla de gas (izquierda) en su punto máximo (horario), es posible que se requiera disminuir el caudal de agua para lograrla. De ser así, gire la perilla de agua (derecha) en sentido horario para disminuir el caudal hasta que se alcance la temperatura deseada.

Los dígitos LED en el centro del tablero se iluminarán cuando se encienda la llama e indicarán la temperatura del agua caliente saliendo del equipo.

### Anomalías de funcionamiento

En caso de una falla repetitiva, contactar al servicio técnico

Descripción	Causa probable	Solución
No enciende al abrir el agua	Llave de paso de gas cerrada	Verifique que la llave de paso de gas de la instalación esté en posición abierta.
	Poco caudal de agua por baja presión	Verificar que la presión de agua en el sistema sea la adecuada. Aunque la presión mínima requerida es de 0,2 bar, la presión requerida para generar el caudal necesario puede ser mayor.
	Poco caudal de agua por obstrucciones en la cañería	Busque obstrucciones en la cañería de agua.
	Poco caudal de agua por filtro tapado	Revise y limpie el filtro de agua en la entrada de agua al calefón.
	Poco caudal de agua por obstrucción de sarro en el intercambiador	Limpie y o descalcifique el calefón.
	Baterías sin carga o mal colocadas	Verifique que las 2 pilas estén correctamente colocadas y reemplácelas si están agotadas.
	Cables sueltos, cortados o desconectados	Verifique las conexiones de los cables a los dispositivos, la integridad de estos y vuelva a conectarlos. Reemplácelos si es necesario.
	Falla en el control electrónico	Reemplace el control electrónico.
Válvula de enlace gas-agua trabada	Limpiar y destrabar la válvula de enlace gas-agua.	
No enciende y los dígitos LED indican "EE". Al entrar en falla, el rearme del equipo toma 3 a 5 minutos.	Falla por sobretemperatura de agua. La temperatura de agua a la salida del calefón ha sobrepasado los 85°C.	Espere a que el equipo se reestablezca.
	Falla en sensor de tiraje o sensor de sobretemperatura	Revisar conexiones y reemplazar componentes si hace falta.
Se enciende, pero no calienta el agua	Caudal de agua en exceso	Restringir el caudal de agua con la perilla de regulación de caudal (derecha).
	Presión de gas baja	Verifique que la presión de gas sea la indicada para el correcto funcionamiento del equipo.
Se apaga después de unos minutos de funcionamiento	Falla de tiraje	Revisar que la salida de gases no esté obstruida o mal instalada.
Olor a gases quemados	Falla de tiraje	Revisar que la salida de gases no esté obstruida o mal instalada.

# 5.MANTENIMIENTO

## Consideraciones generales

Para que el artefacto funcione de manera correcta y eficiente, se recomienda que el usuario encargue a Servicio Técnico Autorizado la realización de las tareas de mantenimiento, con frecuencia ANUAL.

---

### IMPORTANTE



Las operaciones que se describen a continuación deben ser realizadas SOLO por personal profesional cualificado.

Asegúrese de no tocar partes internas del aparato que puedan estar calientes.

Se recomienda verificar periódicamente el sistema de ingreso de aire y de egreso de productos de combustión, y la presión del suministro de gas, por un instalador matriculado o por el servicio técnico autorizado.

---

- Cierre la llave de agua.
- Vacíe el aparato.
- Cierre la llave de paso de gas.
- Retire el frente del calefón.

## Limpeza externa

Para limpiar la cubierta utilice un trapo humedecido en agua y jabón, o en un limpiador no abrasivo en caso de manchas resistentes. Dejar secar completamente las superficies que han sido limpiadas antes de encender el equipo nuevamente.

---



### SE PROHÍBE

Utilizar productos abrasivos para la limpieza del equipo.

---

## Limpeza interna

Contactar al servicio técnico especializado para realizar la limpieza y mantenimiento anual recomendado por PEISA.

## Verificación de estado de filtro

El equipo posee un filtro en la válvula restrictora de conexión de entrada. Verifique que no hayan obstrucciones acumuladas en el filtro.

## Verificación de conducto de humos

Verifique que no hayan obstrucciones en los conductos de humos y que estén correctamente encastrados.

Asegúrese de que se mantenga una pendiente descendiente de manera que cualquier líquido drene hacia afuera.

# 6.GARANTÍA



## IMPORTANTE

ANTES DE PONER EN FUNCIONAMIENTO EL CALEFÓN, SUGERIMOS CONSULTAR EL MANUAL DE INSTRUCCIONES. PARA HACER USO DE ESTA GARANTÍA ES IMPRESCINDIBLE LA PRESENTACIÓN DE LA FACTURA DE COMPRA

## Condiciones de la garantía: Plazo

PEISA garantiza los calefones TNE 14 por el término de 1 año a partir de la fecha de compra indicada en la factura, y procederá a reparar sin cargo en el plazo fijado, exclusiva y únicamente por intermedio de un Servicio Técnico Autorizado.

Los mantenimientos preventivos están a cargo del usuario y deben realizarse con Servicios Técnicos Autorizados por PEISA. Para acordar su servicio preventivo de mantenimiento, comuníquese con PEISA al 0810 222 7378.

## Cobertura

La garantía se limita a defectos de fabricación. Las eventuales sustituciones o reparaciones de partes del calefón no modifican su fecha de vencimiento. Dentro de los términos establecidos, PEISA se compromete a reparar y/o sustituir gratuitamente las piezas defectuosas de fabricación a su exclusivo criterio. Las partes y componentes sustituidos en garantía quedarán en propiedad de PEISA. Esta garantía es única y se extiende a todo territorio de la República Argentina

La revisión del calefón se realizará en el lugar donde se encuentre instalado, siempre y cuando se encuentre dentro del radio de acción del Servicio Técnico Autorizado fijado en 60 km. De no ser posible su reparación en el lugar, el mismo deberá ser enviado al servicio autorizado más próximo, con el cargo del cliente.

Dentro de los 30 días de la recepción de la solicitud de servicio técnico se procederá a la reparación amparada por la presente garantía.

Están excluidas de la presente garantía las fallas derivadas de:

- Equipos no instalados según lo indicado en este manual y reglamentación en vigencia.
- Incorrecto uso del aparato, sin observar las medidas de seguridad indicadas en este manual.
- Alteraciones o modificaciones por personal no autorizado por PEISA, ya sea un cambio en el diseño o construcción del producto, o si se modifica y/o remueven advertencias o instrucciones que acompañan al producto.
- Incorrecto tratamiento del agua de alimentación, que deberá tener características físico-químicas ta-

les que no produzcan incrustaciones o corrosiones.

- Tratamientos desincrustantes incorrectamente empleados.
- Mantenimiento inadecuado, sin respetar los puntos expresados en la sección de mantenimiento del presente manual.
- Falta de realización de los servicios de mantenimiento preventivo.
- Transporte inadecuado.

## Responsabilidad

El personal autorizado de PEISA interviene sólo a título de asistencia técnica en relación con el usuario; el instalador es el responsable de las instalaciones que deberán respetar las prescripciones técnicas indicadas en el presente certificado y en el manual de instalación y uso del equipo.



Válido únicamente  
en el territorio de la  
República Argentina.

### Fecha

Puesta en marcha

### Firma

Técnico especializado

### Número de serie

**+54 11 4107-5200**

info@peisa.com.ar

**Asesoramiento a Profesionales**

Av. del Libertador 6655

C1428ARJ Ciudad Autónoma de Buenos Aires,

Argentina

obras@peisa.com.ar

**Servicio Técnico**

0810-222-7378

[www.peisa.com.ar/service](http://www.peisa.com.ar/service)

**peisa.com.ar**

The logo for PEISA, featuring a stylized square icon with horizontal lines to the left of the word "PEISA" in a bold, sans-serif font.

Una empresa de The logo for fv, consisting of the lowercase letters "fv" in a bold, sans-serif font.