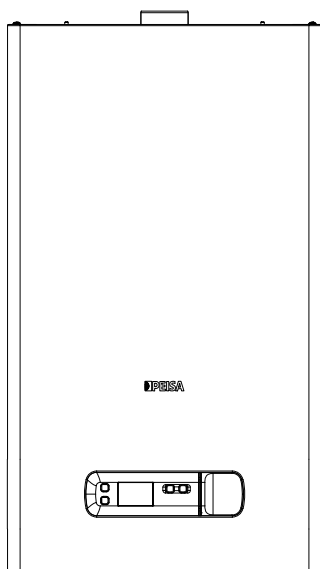


Caldera Mural Prima

MANUAL DE USO, INSTALACIÓN Y MANTENIMIENTO



P3-GR-MAN-222 - 30004137-09

**OBTENGA 5 AÑOS
DE GARANTÍA**

Registre este producto
en www.peisa.com.ar

Tiene 30 días desde la instalación
para hacerlo. Solo le llevará
60 segundos.

PEISA

Una empresa de **fv**

INFORMACIÓN GENERAL

Este manual está dirigido al instalador y al usuario que adquirió este producto.

Contiene información relativa al uso, instalación, mantenimiento y recomendaciones generales de las calderas murales sólo calefacción, SC, de la línea Prima.

PEISA recomienda su lectura antes de proceder a instalar la caldera. Si luego de esta, todavía quedan interrogantes, comuníquese con nuestro servicio de atención al cliente o con el distribuidor oficial de su zona.

PEISA no se responsabiliza por eventuales daños derivados de usos impropios, incorrectos o distintos para los que fue diseñada la caldera, o por no respetar las instrucciones contenidas en el presente manual.

La instalación, el mantenimiento y cualquier otra operación, se deben realizar respetando las indicaciones suministradas por el fabricante.

Línea de productos SC

Modelo	Código
Caldera PRIMA 24 SC F GN	10001691
Caldera PRIMA 24 SC F GL	10001692
Caldera PRIMA 32 SC F GN	10001693
Caldera PRIMA 32 SC F GL	10001694
Caldera PRIMA METRO SC F GN	10001686



1. INFORMACIÓN GENERAL

Línea de productos	2
Reporte de prueba	3

2. INSTRUCCIONES PARA EL USUARIO

Advertencias y recomendaciones generales	6
Descripción de símbolos	6
Instalación de la caldera	8
Primer encendido	8
Selección del sistema de calefacción	9
Modos de funcionamiento	10
Regulación temperatura calefacción	12
Alertas y anomalías de funcionamiento	12
Cuadro de anomalías	17
Limpieza	19
Mantenimiento	19

3. INSTRUCCIONES PARA EL INSTALADOR

Descripción de símbolos	20
Instalación nueva o reemplazo de caldera existente	23
Montaje de la caldera	24
Alimentación de gas	26
Conexión circuito de calefacción	28
Tipos de salidas admitidas	32
Accesorios para salida coaxial	36
Accesorios para salidas divididas	39
Conexión eléctrica	40
Verificación preliminar	42
Primer encendido	43
Selección del sistema de calefacción	44
Modos de funcionamiento	45
Regulación temperatura calefacción	47
Alerta y anomalía de funcionamiento	47
Cuadro de anomalías	52

Limpieza	54
Mantenimiento	54
Características del producto	55
Identificación de la caldera	56
Ficha técnica	56
Panel de control y mandos	58
Acceso al menú técnico	60
Dimensiones generales	61
Conexiones	62
Componentes principales	62
Esquema eléctrico	63
Dispositivos de control y seguridad	64
Esquema hidráulico y de combustión	66
Vaso de expansión	66
Bomba circuladora	67
4. GARANTÍA	68

2. INSTRUCCIONES PARA EL USUARIO

Advertencias y recomendaciones generales

- Tras desembalar el producto, asegúrese de que esté completo y en perfecto estado; en caso de cualquier falta de conformidad, diríjase al distribuidor que ha vendido la caldera.
- La caldera deberá destinarse al uso previsto por PEISA, que no se responsabiliza de daños ocasionados a personas, animales o cosas por errores de instalación, reglaje o mantenimiento y por usos indebidos de ésta.
- En caso de pérdidas de agua, desconecte la caldera de la red de alimentación eléctrica, corte la misma y avise inmediatamente a personal calificado.
- Compruebe periódicamente que la presión de servicio de la instalación hidráulica, en frío, sea de 1-1,5 bar. De no ser así, reponga el nivel adecuado o acuda a personal calificado.
- Con el fin de garantizar el buen funcionamiento y la máxima eficiencia de la caldera, es necesario realizar su revisión y mantenimiento con frecuencia ANUAL por un instalador matriculado o personal calificado del fabricante.

Descripción de símbolos

Atención



Señala la precaución ante posibles daños al equipo o al usuario. Este símbolo generalmente advierte sobre riesgos moderados, como daños a la caldera o riesgos menores de lesiones.

Importante



Utilizado para información relevante o recomendaciones para garantizar el correcto funcionamiento y la vida útil del equipo. No está relacionado con la seguridad inmediata, es importante para un uso eficiente.

Prohibido



Indica acciones prohibidas que no deben realizarse bajo ninguna circunstancia, ya que podrían causar daños al equipo, riesgos de seguridad o incumplimiento de las normativas.

Riesgo eléctrico



Indica acciones que, de no efectuarse correctamente, pueden provocar accidentes de origen eléctrico. Requieren un especial cuidado y preparación.



IMPORTANTE

- Es importante que el instalador utilice este manual al momento de la instalación y puesta en marcha, y luego lo entregue al usuario para futuras consultas.
- Esta caldera no debe ser utilizada por personas (incluyendo los niños) con capacidades físicas, sensoriales o mentales limitadas o que no tengan una experiencia ni conocimientos apropiados, a menos que actúen bajo la vigilancia de una persona responsable de su seguridad o hayan recibido instrucciones sobre su uso.



PROHIBIDO

- No se deberán modificar los dispositivos de seguridad o reglaje sin contar con la autorización y las instrucciones del fabricante del aparato.
- No se debe intervenir sobre los componentes sellados.
- No tensar, desconectar o retorcer los cables eléctricos que salen del aparato, aunque este esté desconectado de la red de alimentación eléctrica.
- Está prohibido que los niños jueguen con la caldera.
- No se deben accionar dispositivos o aparatos eléctricos como interruptores, electrodomésticos, etc., si se percibe olor a gas u olor a combustión.

En tal caso:

- › Ventile el local abriendo puertas y ventanas.
- › Cierre el dispositivo de corte del gas y solicite inmediatamente la intervención de personal calificado.
- No se debe tocar el aparato con los pies descalzos y con partes del cuerpo mojadas.
- Para realizar cualquier tipo de intervención técnica o de limpieza antes se deberá desconectar el aparato de la red de alimentación eléctrica y cortar la alimentación del gas.

Instalación de la caldera

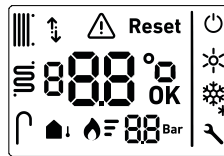
Estimado usuario: Para realizar la instalación, conversión o ajuste de la caldera, es imprescindible que se contacte con un instalador matriculado o personal calificado del fabricante, a fin de garantizar que el procedimiento se realice de acuerdo con las normativas vigentes y de forma segura.

Primer encendido

Al inicio de la temporada controlar:

1. Que estén abiertas las válvulas de los radiadores o colectores del circuito de calefacción.
2. Que no haya pérdidas de agua ni de gas en la caldera o en la instalación.
3. Que no haya líquidos o materiales inflamables en las inmediaciones de la caldera o del conducto de humos.
4. Que el valor de presión de la instalación de calefacción sea de entre 0,7 y 1.5 bar.

Al conectar la caldera a la red de alimentación eléctrica, la luz de fondo se enciende, luego todos los íconos y segmentos se encienden:



Posteriormente, la interfaz cambiará a la pantalla relacionada con el estado de stand by.

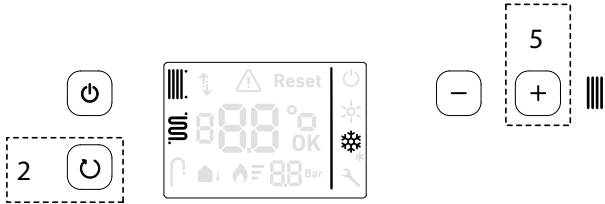


Selección del sistema de calefacción

La caldera Prima permite seleccionar el sistema de calefacción entre:

- Alta temperatura - Radiadores
- Baja temperatura - Piso radiante

Para seleccionar el sistema de calefacción de su caldera presione simultáneamente las tecla 2 + 5:

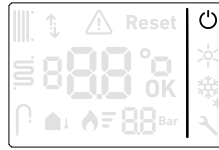


Una vez seleccionado el modo, luego de 3 segundos el parametro se confirma y se reestablece el funcionamiento.



Modos de funcionamiento

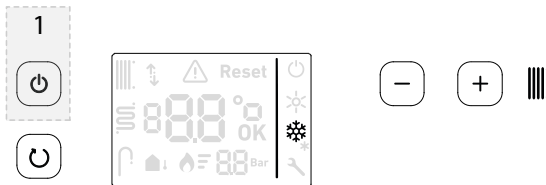
Modo stand by



La caldera una vez conectada a la red de energía eléctrica queda energizada.

Modo invierno

Presionando el botón 1 la caldera pasa al modo invierno.



Cuando la caldera está en modo "INVIERNO", funciona calentando el agua de la instalación.

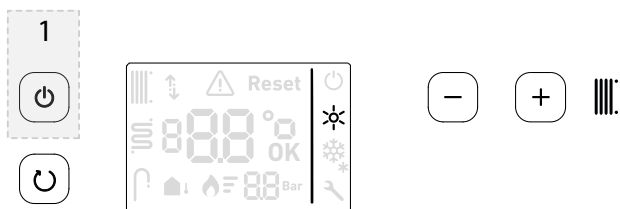
La caldera se enciende y, si tiene un termostato de ambiente, responderá cuando este pida calefacción. Primero, se activan las partes internas necesarias para que funcione de manera segura y comience a calentar.

La caldera ajusta automáticamente la potencia de la llama para alcanzar y mantener la temperatura que haya seleccionado. Si la temperatura sube demasiado (más de 10°C por encima del valor elegido o llega a 90°C), la caldera se apaga por un momento y se enciende de nuevo después de al menos 1 minuto.

Si el termostato de ambiente detecta que el ambiente ha alcanzado la temperatura configurada, la caldera apaga la llama, pero la bomba que circula el agua sigue trabajando por 3 minutos más para repartir el calor y evitar que la caldera

se sobrecaliente

Modo verano / Apagado



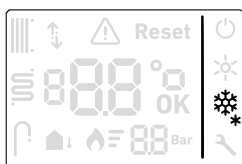
En este modo, la caldera se mantiene apagada.

Pasada la temporada de calefacción, el usuario puede optar por seleccionar modo apagado o verano, quedando la caldera fuera de uso.

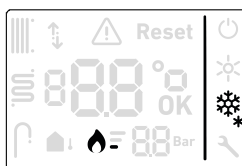
Función anti congelamiento

La caldera Prima posee una función automática que previene el anti-congelamiento.

Si estando la caldera fuera de uso, sin requerimiento de calefacción, o en el modo stand by, y el sensor de temperatura de calefacción registra una temperatura inferior a 8 °C, se enciende la bomba circuladora hasta que la temperatura sensada supere los 10 °C.




Si en lugar de ascender, la temperatura del agua baja, al llegar a los 5 °C, la caldera se enciende hasta llegar a los 30 °C. De esta manera se evitan fenómenos de congelamiento en el circuito de calefacción.



Para que la función anti-congelamiento funcione es necesario que la caldera

permanezca conectada a la red eléctrica.

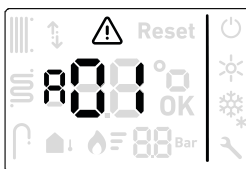
Regulación temperatura calefacción

La temperatura de calefacción se regula, para disminuir con la tecla **4** y para aumentar la temperatura la tecla **5**. El icono en el display parpadeará durante la modificación .

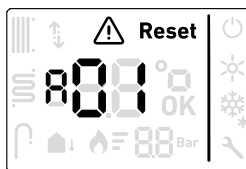


Alertas y anomalías de funcionamiento

En caso de anomalías en el funcionamiento de la caldera, esta realiza un auto-diagnóstico, informando mediante un código de lectura en el display de control, la anomalía detectada.



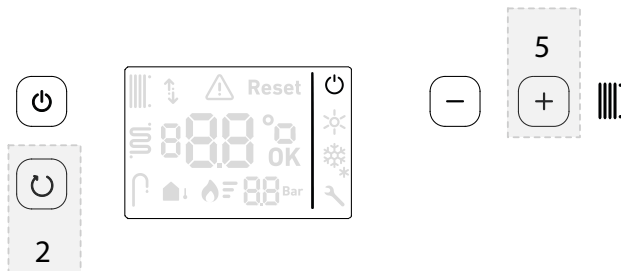
En caso de ser alertas de reposición manual el display indicará la acción de reiniciar la caldera para volverla al estado normal de funcionamiento.



En el cuadro de códigos de anomalías encontrará una descripción de la misma y que acciones tomar en caso de ocurrencia.

Configuración sonda externa

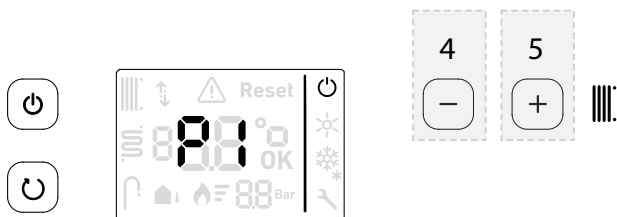
Estando la caldera energizada (conectada a la red 220V), en la condición apagado, presionar en simultáneo las teclas **2 + 5** para acceder al menú de parámetros técnicos de la sonda externa.



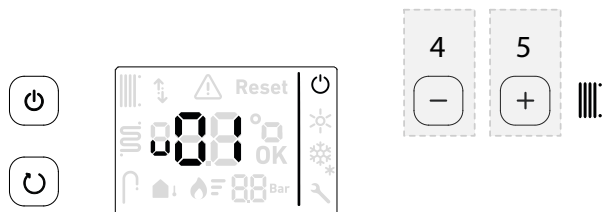
Una vez ingresado el menú indicará la siguiente pantalla:



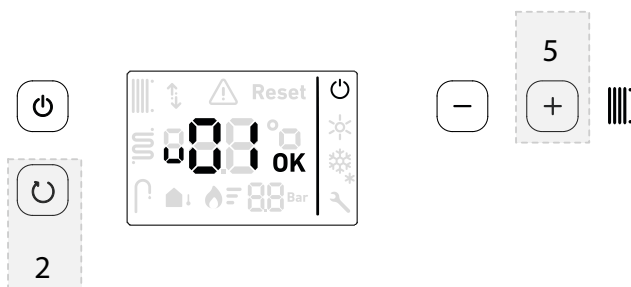
Presione las teclas **4 o 5** para recorrer los distintos parámetros del menú técnico y encontrar el que desea seleccionar.



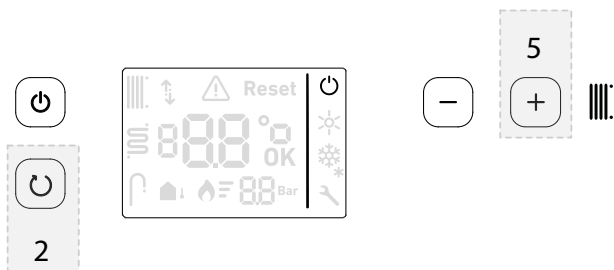
Para ingresar a las opciones del parámetro seleccionado presione **2 + 4**. El valor del parámetro parpadeará mientras esta disponible para ajustar al deseado presionando las teclas **4 o 5** para recorrer los distintos valores disponibles en el mismo.



Una vez seleccionado el valor deseado presione **2+5** para guardar el valor deseado, el display mostrará que el ajuste se realizó correctamente mostrando el **OK** por 3 segundos.



Una vez guardado, automáticamente se vuelve al menú de parametros. Para salir del menú técnico presionar las tecla **2 + 5** o saldra automáticamente al cabo de 10 segundos.



Parámetros relacionados con el uso de la sonda externa:

P1: Parámetro de activación de sonda externa

00: Desactivado

01: Activado

Por defecto en 00.

P2: Selección de curva climática
Rango de 01 a 12, por defecto 01

P3: Ajuste del valor de corrección de la compensación de la temperatura exterior
Rango de 00°C a 30°C

Ejemplo de selección de curva climática:

Datos de diseño:

Temperatura exterior: 1° C

Temperatura de mandada utilizada : 80°C

Se puede seleccionar la curva climática $kn = 11$

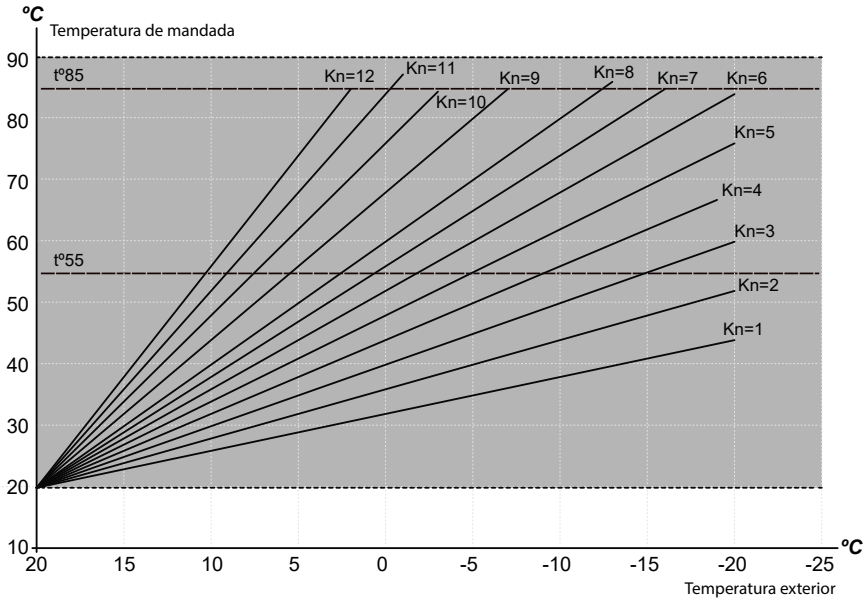
A medida que la temperatura exterior aumente, la caldera con la sonda conectada y activa comienza a reducir la temperatura de mandada buscando mantener la temperatura en relación al confort.

Según el gráfico mostrado anteriormente para temperaturas de 5°C la mandada será de 68°C, para 10°C la temperatura de mandada será de 52 °C, 15°C será de 36°C.

A este valor, se le puede sumar una temperatura de compensación con el parámetro 3. Aumentando la temperatura de mandada en función del valor seleccionado (de 0°C a 30°C).

Curvas climáticas caldera

La selección de la curva climática se realiza con los datos de diseño de la instalación, "temperatura exterior y temperatura de mandada". Ingresando con estos valores se selecciona la curva (Kn) más próxima a la intersección de ambos.



Cuadro de anomalías

Alerta	Código auto diagnóstico	Posible causa	Acción
Caldera no enciende	A0	Anomalía plaqueta electrónica	Contacte servicio técnico de PEISA.
	A1	Falta presión de agua	Abrir el grifo de llenado para presurizar el circuito de calefacción (pág. 25). Si la anomalía persiste o es recurrente contacte servicio técnico de PEISA.
	A2	Anomalía en el encendido o detección de llama	Presione la tecla reset, por al menos dos segundos. Verifique la llave de paso y alimentación de gas. Si la anomalía persiste o se repite, contacte al servicio técnico de PEISA.
		Falta de gas en el quemador	
	A3	Anomalía sensor de calefacción	Contacte servicio técnico de PEISA.
A5	Detección de llama con quemador apagado		

Alerta	Código auto diagnóstico	Posible causa	Acción
Caldera no enciende	A6	Anomalía en salida de humos	Presione la tecla reset, por al menos dos segundos, si la anomalía persiste o se repite, contacte al servicio técnico de PEISA.
	A9	Falso contacto eléctrico dispositivo seguridad o control	Contacte servicio técnico de PEISA.
	SE	Alerta mantenimiento	Llame a servicio de atención al cliente para realizar el mantenimiento y presione la tecla reset para que la caldera siga funcionando.
Caldera se apaga	A7	Sobretemperatura	Presione la tecla reset, por al menos dos segundos, si la anomalía persiste o se repite, contacte al servicio técnico de PEISA.

Limpieza

Limpieza externa

Para limpiar la cubierta utilice un trapo humedecido en agua y jabón, o un limpiador no abrasivo en caso de manchas resistentes.

Dejar secar completamente las superficies que han sido limpiadas antes de encender la caldera nuevamente.



NO UTILIZAR PRODUCTOS ABRASIVOS

Limpieza interna

Contactar al servicio técnico especializado para realizar la limpieza y mantenimiento anual recomendado por PEISA.

Mantenimiento

Para que la caldera funcione de manera correcta y eficiente, se recomienda que el usuario encargue a un técnico calificado para la realización de las tareas de mantenimiento, con frecuencia ANUAL.

3. INSTRUCCIONES PARA EL INSTALADOR

Descripción de símbolos

Atención



Señala la precaución ante posibles daños al equipo o al usuario. Este símbolo generalmente advierte sobre riesgos moderados, como daños a la caldera o riesgos menores de lesiones.

Importante



Utilizado para información relevante o recomendaciones para garantizar el correcto funcionamiento y la vida útil del equipo. No está relacionado con la seguridad inmediata, es importante para un uso eficiente.

Prohibido



Indica acciones prohibidas que no deben realizarse bajo ninguna circunstancia, ya que podrían causar daños al equipo, riesgos de seguridad o incumplimiento de las normativas.

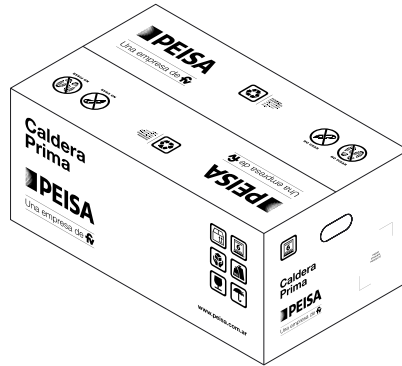
Riesgo eléctrico



Indica acciones que, de no efectuarse correctamente, pueden provocar accidentes de origen eléctrico. Requieren un especial cuidado y preparación.

Recepción del producto

La caldera Prima se entrega en un único bulto formado por un embalaje de cartón.



Incluido dentro del embalaje contiene el siguiente material:

- Caldera.
- Manual de uso, instalación, mantenimiento, características del producto y certificado de garantía.
- Plantilla para el montaje de la caldera.
- Bolsa con tarugos y escarpas de fijación.

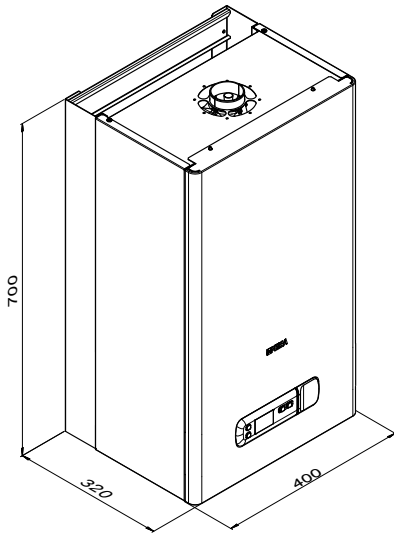


IMPORTANTE

EL MANUAL DE INSTALACIÓN, USO Y MANTENIMIENTO FORMA PARTE DE LA CALDERA, SE RECOMIENDA SU USO Y CONSERVACIÓN DURANTE LA VIDA ÚTIL DEL PRODUCTO.

PEISA RECOMIENDA QUE DURANTE LA INSTALACIÓN SE TOMEN TODOS LOS RECAUDOS DE SEGURIDAD Y CUMPLIMIENTO DE NORMATIVA VIGENTE. SE RECOMIENDA EL USO DE ELEMENTOS DE PROTECCIÓN PERSONAL A FIN DE EVITAR POSIBLES LESIONES DURANTE LA MISMA.

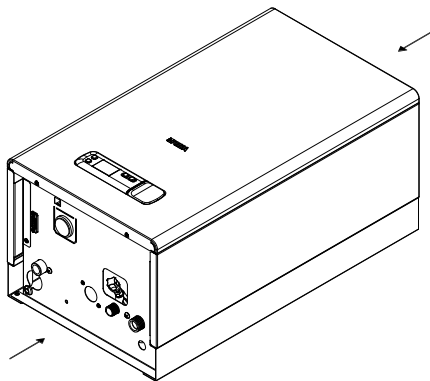
Dimensiones y peso



Modelo	24	32
Peso [kg]	28	33

Traslado y manipulación de la caldera

Una vez retirado el embalaje, la caldera se manipula manualmente tomándola de los lugares indicados a continuación:



Instalación nueva o reemplazo de caldera existente



IMPORTANTE

CUANDO SE INSTALEN CALDERAS PRIMA EN INSTALACIONES NUEVAS O EXISTENTES PEISA RECOMIENDA LO SIGUIENTE:

- Que la instalación eléctrica haya sido ejecutada conforme a las normas específicas y por personal calificado.
- Que la instalación esté conforme a normativa vigente.
- Que el vaso de expansión garantice la total absorción de la dilatación del contenido de la instalación.
- Que el caudal y la presión de la bomba sean adecuados para las características de la instalación.
- Que la instalación esté limpia de lodos o sedimentos, purgada y que sea estanca.

Local de instalación y distancias mínimas



IMPORTANTE

EL LOCAL DONDE SE INSTALE LA CALDERA DEBE CUMPLIR CON LAS DISPOSICIONES DE ENARGAS, PROVINCIALES Y MUNICIPALES.

La caldera Prima fue diseñada para ser instalada en interiores o espacios semicubiertos protegida de agentes climáticos; no es apta para uso en exteriores.

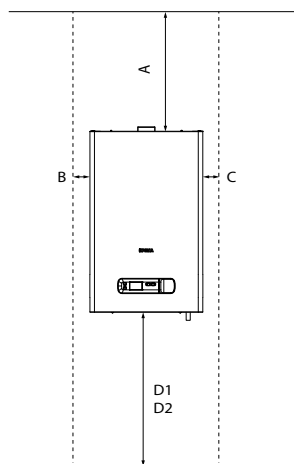
Previo a la instalación se debe considerar que las paredes sensibles al calor, por ejemplo, de madera, deben estar protegidas por un aislamiento adecuado. Debe ser instalada en una pared fija para impedir el acceso a las partes eléctricas con tensión a través de la abertura posterior de la estructura.

Cuando se trate de calderas que funcionen con gas licuado (GL) no podrán instalarse en subsuelos.



IMPORTANTE

PARA PERMITIR REALIZAR LAS OPERACIONES DE MANTENIMIENTO, ES RECOMENDABLE RESPETAR DISTANCIAS MÍNIMAS EN LA INSTALACIÓN PROPORCIONADAS EN ESTE MANUAL DE INSTALACIÓN.



A - 400 mm
B - 50 mm
C - 100 mm
D1 - 350 mm
D2 - 900 mm

D1: Distancia mínima desde una mesada
D2: Distancia al suelo



ATENCIÓN

ES RECOMENDABLE INSTALAR EN EL LOCAL DONDE SE UBICARÁ LA CALDERA UN DETECTOR DE GAS Y MONÓXIDO DE CARBONO PEISA.

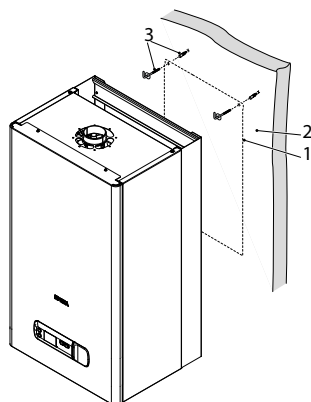


PROHIBIDO

LIBERAR AL MEDIO AMBIENTE Y DEJAR AL ALCANCE DE LOS NIÑOS EL MATERIAL DEL EMBALAJE. DEBERÁ ELIMINARSE DE ACUERDO CON EL TIPO DE MATERIAL DEL EMBALAJE Y LAS DISPOSICIONES DE LA LEGISLACIÓN VIGENTE.

Montaje de la caldera

Junto con la caldera se provee una plantilla de cartón para facilitar su instalación. Fijar la plantilla, nivelada, en la ubicación elegida, y trazar la ubicación de las escarpas de colgado y de las conexiones.



1. Coloque la plantilla sobre la pared en la que desea montar la caldera
2. Realice los agujeros e introduzca los tarugos y escarpas
3. Cuelgue la caldera a las escarpas.

Accesorios hidráulicos para instalaciones

Para facilitar la instalación de las calderas y prolongar su vida útil PEISA ofrece los accesorios detallados a continuación. Los mismos se comercializan por separado de la caldera.

- Desfangador magnético.
- Kit de conexiones flexibles.
- Aditivo para instalaciones (solo para instalaciones de radiadores).

Limpieza de la instalación

Antes de instalar la caldera, ya sea en instalaciones nuevas o reemplazos en instalaciones existentes, es imprescindible limpiar en profundidad la instalación para eliminar lodos, escorias, impurezas, residuos de la instalación, etc.

En el caso de instalaciones existentes, antes de retirar la caldera a sustituir, se recomienda limpiar la cañería:

Vaciar el agua sucia de la instalación y lavarla una o varias veces con agua limpia. Si ya se hubiese retirado la caldera antigua o no estuviese disponible, sustitúyala por una bomba para hacer circular el agua por la instalación y siga los pasos anteriores. Una vez concluida la limpieza, antes de instalar la nueva caldera, se recomienda añadir al agua de la instalación aditivo PEISA para la protección con-

tra la corrosión, la acumulación de depósitos y la instalación de un desfangador.

Tratamiento del agua de la instalación

Para el llenado y las reposiciones de la instalación es necesario utilizar agua con:

1. Aspecto: transparente.
2. pH: 6 a 8.
3. Dureza: < 25° f H (Grados franceses) equivalente a 250,0 mg CaCO₃/l de agua.

Si las características del agua difieren de las que se indican, se recomienda utilizar un filtro de seguridad en la cañería del agua para retener las impurezas, y un sistema de tratamiento químico de protección contra la posible formación de incrustaciones y corrosión, que podría comprometer el funcionamiento de la caldera.

Alimentación de gas



ATENCIÓN

LAS OPERACIONES QUE SE DESCRIBEN A CONTINUACIÓN DEBEN SER REALIZADAS **SOLO** POR PERSONAL HABILITADO



IMPORTANTE

LA INSTALACIÓN DEBE SER REALIZADA POR UN INSTALADOR MATRICULADO Y DE ACUERDO CON LO ESTABLECIDO EN LAS DISPOSICIONES Y NORMAS MÍNIMAS PARA LA EJECUCIÓN DE INSTALACIONES DOMICILIARIAS DE GAS (NAG-200)

Las calderas Prima se comercializan para funcionamiento con gas natural (GN) o gas licuado (GL), según modelo. Se debe respetar el dimensionado de la tubería de alimentación de gas en función de la potencia consumida por la caldera y el tipo de gas, de acuerdo a normativa vigente. Antes de realizar la conexión, es necesario verificar:

- Que la tubería de gas esté libre de residuos que puedan comprometer el funcionamiento de la caldera. Se recomienda colocar un filtro.
- Que el tipo de gas y la presión del mismo se corresponda con el modelo de caldera. Ver placa de marcado en el equipo.
- La existencia de una válvula reglamentaria de corte de paso de gas a la caldera.

Antes de la puesta en marcha de la caldera, es necesario verificar:

- El control de la estanqueidad de la instalación de gas y sus conexiones.
- El purgado del aire de la tubería de gas. Con funcionamiento a gas licuado (GL) es absolutamente necesaria la instalación de un regulador.

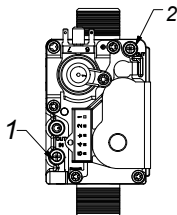
Control de la presión de gas

La caldera se entrega de fábrica regulada para el tipo de gas requerido; es conveniente verificar que el tipo y la presión del gas de alimentación sean los nominales.

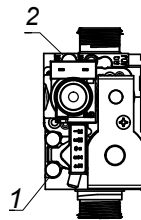
Presión alimentación	[mmCA]	[mbar]	[Pa]
Gas natural	180	18	1764
Gas licuado	280	28	2744

La verificación de la presión de alimentación de gas debe realizarse con la caldera en funcionamiento. Deberá procederse mediante los siguientes pasos:

1. Aflojar el tornillo que se encuentra dentro de la toma de presión de entrada de gas (1).



Válvula de gas Siemens



Válvula de gas SIT

2. Insertar la sonda de un manómetro de presión diferencial que indique la presión.
3. Encender la caldera configurando la temperatura de funcionamiento al máximo.
4. Una vez que el quemador alcance la potencia máxima, verificar que la presión coincida con los valores de la tabla de presión de alimentación.
5. Desmontar la sonda del manómetro y apretar el tornillo de la toma de presión.

En el caso que la presión sea mayor o menor a la nominal, se procederá a verificar la instalación de gas a la caldera a través de un gasista matriculado.

Cambio tipo de gas

Solo podrá realizarse el cambio de gas en equipos para los cuales PEISA haya desarrollado dicha alternativa.

Para la transformación de una caldera de gas natural a gas licuado o viceversa se deberá recurrir al Servicio Técnico de PEISA o a su Red de Distribuidores Oficiales, empleando repuestos originales.

La secuencia de operaciones a realizar es la siguiente:

1. Sustituir los picos inyectores en el quemador.
2. Regular la presión de gas en el quemador a través de la válvula de gas.
3. Controlar la presión en el colector.
4. Reemplazar la placa de marcado en el equipo.
5. Configurar la plaqueta electrónica según tipo de gas utilizado.

Conexión circuito de calefacción



IMPORTANTE

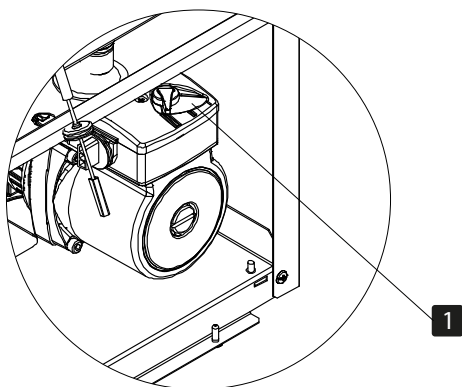
LA CALDERA DEBE CONECTARSE A UNA INSTALACIÓN DE CALEFACCIÓN DIMENSIONADA DE ACUERDO A SUS PRESTACIONES Y A SU POTENCIA.

Dado que durante el funcionamiento el agua contenida en la instalación de calefacción aumenta su presión, asegurarse que el valor máximo no supera la presión hidráulica máxima nominal de la caldera de 3 bar.

Conectar la salida de la válvula de seguridad de la caldera a un conducto de drenaje adecuado, a fin de evitar salpicaduras o acumulación de agua en caso de accionamiento de la misma.

Velocidad de la bomba

La bomba posee un selector (1) que permite adecuar el caudal a las necesidades de la instalación. (Ver gráfico característica de bomba circuladora).



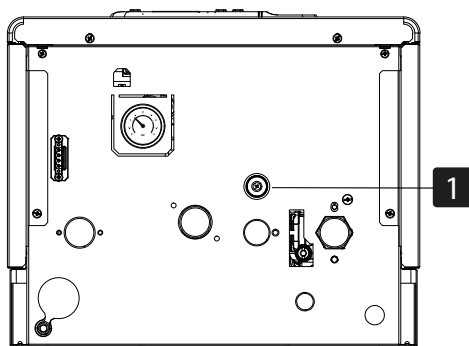
ATENCIÓN

PARA EVITAR VIBRACIONES Y RUIDOS EN LA INSTALACIÓN SE DEBE EVITAR EL USO DE TUBERÍAS DE DIÁMETRO REDUCIDO Y EL EMPLEO DE CODOS DE PEQUEÑO RADIO Y REDUCCIONES DE SECCIÓN IMPORTANTES.

Llenado de la instalación

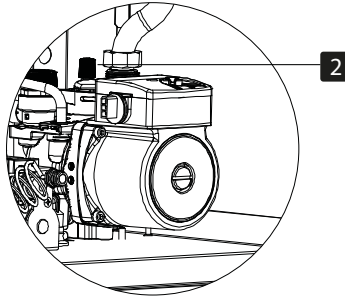
La operación debe ser efectuada, respetando la siguiente secuencia:

1. Girar la perilla de la válvula de llenado de la caldera (1).

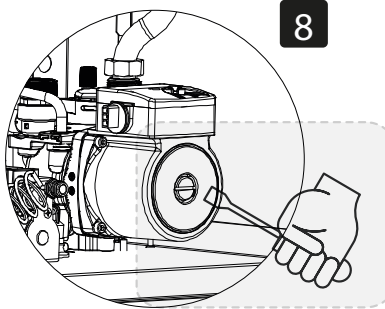


Si la presión del circuito de alimentación supera los 3 bar, se debe cerrar la válvula de llenado al alcanzar esa presión y volver a abrir durante el proceso de purgado si la presión cae por debajo de 0,5 bar.

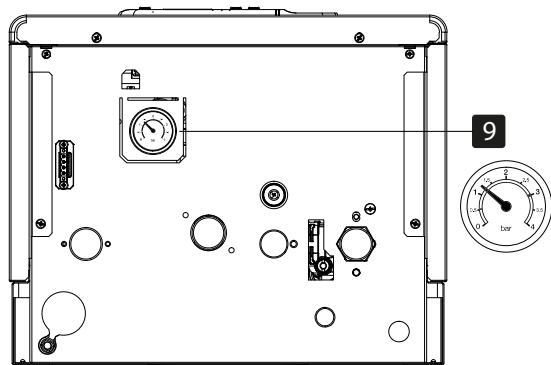
2. Abrir el grifo de purga de un radiador o de los colectores de piso radiante
3. Dejar salir el aire.
4. Cuando comience a salir agua por el grifo de purga, cerrarlo.
5. Repetir la operación en cada radiador.
6. Verificar que la válvula de purga automática ubicada en la bomba se encuentre abierta (tapón no ajustado)(2).



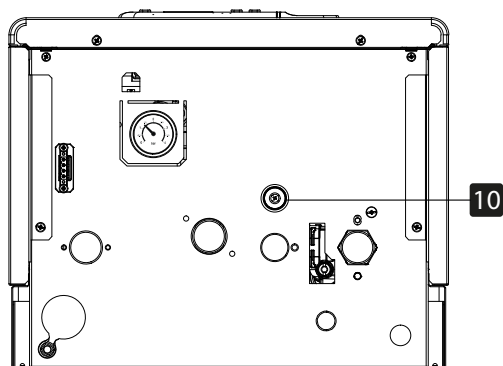
7. Aflojar el tornillo-tapón de la bomba, ubicado al frente de la misma y purgar el aire.
8. Eventualmente proceder al desbloqueo de la bomba, y asegurarse su correcto funcionamiento (8).



9. Controlar con el manómetro de la caldera que la presión se encuentre entre 0,7 y 1,5 bar (4).



10. Cerrar el grifo de llenado de la caldera.

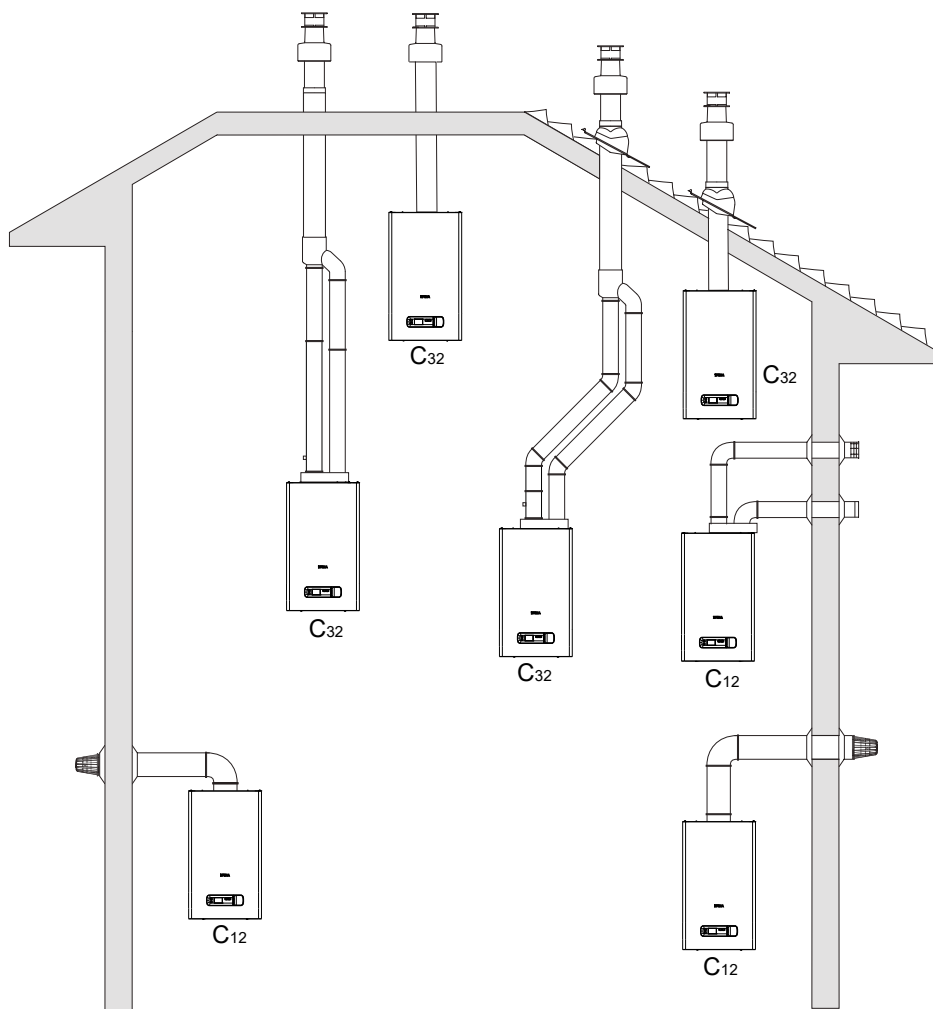


ATENCIÓN

PROCURE CERRAR EL GRIFO DE LLENADO CORRECTAMENTE

Durante el funcionamiento, la presión de la instalación puede descender a valores inferiores a 0,5 bar; en este caso, abrir la válvula de llenado y reponer el nivel de presión inicial. Esta tarea no debe ser recurrente y es fundamental la importancia del circuito cerrado para la vida útil de los equipos, caso contrario llame al instalador.

Tipos de salidas admitidas



* Clasificado según NAG-311 (Parte 2)

Las calderas Prima, son aptas para ser instaladas con conductos de aspiración/evacuación coaxiales o separados.

- Conducto coaxial: Tubos concéntricos, donde el tubo exterior aspira aire para la combustión y el tubo interior expulsa los gases de combustión.
- Conductos separados: Tubos individuales, uno aspira aire para la combustión y el otro expulsa los gases de combustión.

Los kits de conductos se suministran por separado, con el fin de poder responder a las distintas soluciones de intalación. Para más información, consultar las instrucciones de instalación en los kits.



ATENCIÓN

PARA FACILITAR LA UNIÓN DE ACCESORIOS SE RECOMIENDA UTILIZAR UN LUBRICANTE A BASE DE SILICONA EN LA PARTE INFERIOR DE LOS O RINGS USADOS EN LA INSTALACIÓN DE LOS CONDUCTOS.



ATENCIÓN

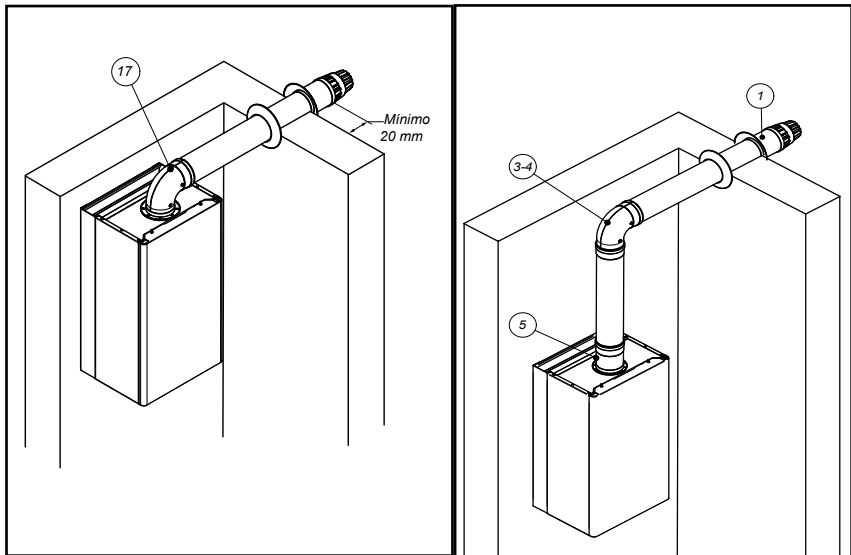
LA CALDERA NO ESTÁ DESTINADA PARA SER CONECTADA A CONDUCTOS DE EVACUACIÓN DE LOS GASES DE COMBUSTIÓN QUE SON SUSCEPTIBLES DE ESTAR AFECTADOS POR EL CALOR (POR EJEMPLO, CONDUCTOS DE PLÁSTICO O CONDUCTOS CON RECUBRIMENTOS INTERNOS DE PLÁSTICO)

Conducto coaxial

En el cálculo de instalación, deben tenerse en cuenta las siguientes consideraciones:

- Posibilidad de desviaciones con codos de 45° y/o 90° hasta un máximo de 3 codos adicionales (90°) o 6 codos adicionales (45°).
- El primer accesorio de vinculación entre la caldera y el conducto no debe computarse en el cálculo de pérdida de carga.
- Se acepta la instalación de 2 codos consecutivos (codo y contra codo)

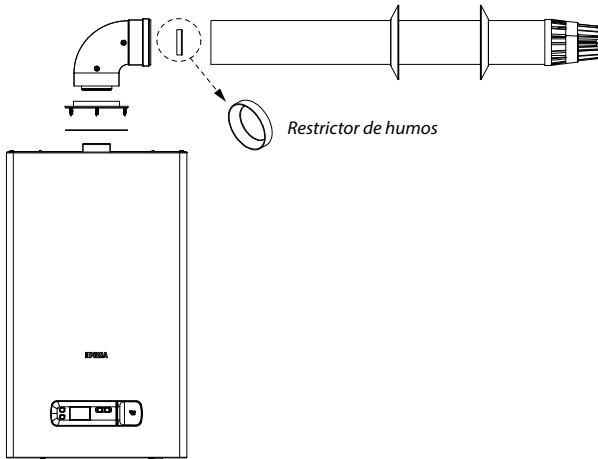
Tipología de instalación: Conducto coaxial horizontal



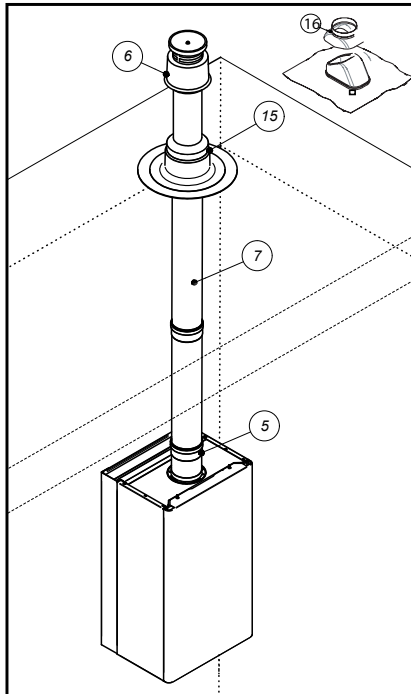
Para salidas horizontales instalar los conductos con pendiente descendente hacia el exterior, de 1% como mínimo, para prevenir ingreso de agua de lluvia.

La longitud máxima admisible para este conducto es 6 m .

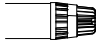
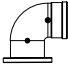
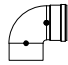


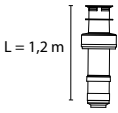
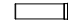

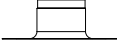

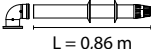
Para longitudes de conductos menores a 1 metro colocar el restrictor de humos dentro del codo de salida humos. El mismo queda posicionado a presión.



Tipología de instalación: Conducto coaxial vertical



Accesorios para conducto coaxial

Descripción	Coaxial (Ø 60/100)		Pérdidas de carga
	ref.	Esquema	
Terminal antiviento PBT	1		1 m
Kit codo coax 90° brida	2		0 m
Kit codo coax 90° M-H	3		1 m
Kit codo coax 45° M-H	4		0,5 m
Kit salida vert. coax.	5		0 m
Tubo coax. con terminal antiviento Ø60/100	6	 L = 1,2 m	1 m
Tubo coax. telescópico L: 0,5 m	7		0,5 m
Tubo coax. telescópico L: 1 m			1 m
Kit salida vertical para cub. plana*	15		-
Kit salida vertical para cub. inclinada*	16		-
Kit codo y tubo coax. Ø60/100 terminal anti-viento	17	 L = 0,86 m	1 m

*Accesorios exclusivos para instalaciones con salida vertical

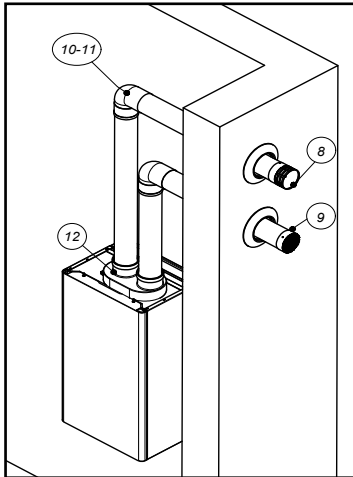
Conductos separados

La longitud máxima admisible para este conducto es 20 m .

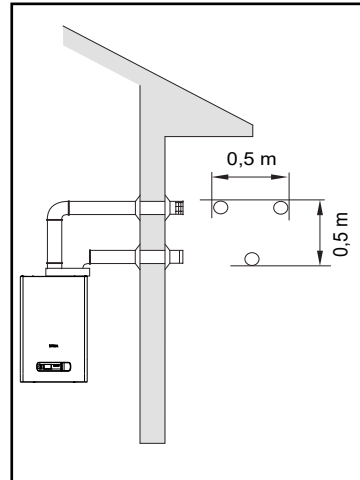
En el cálculo de instalación, deben tenerse en cuenta las siguientes consideraciones:

- Posibilidad de desviaciones con codos de 45° y/o 90° hasta un máximo de 3 codos adicionales (90°) o 6 codos adicionales (45°).
- El primer accesorio de vinculación entre la caldera y el conducto no debe computarse en el cálculo de pérdida de carga.
- Se acepta la instalación de 2 codos consecutivos (codo y contra codo)

Tipología de instalación: Conductos separados horizontales

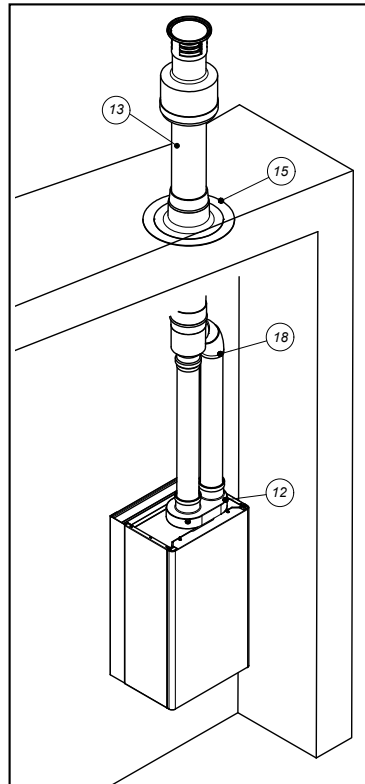
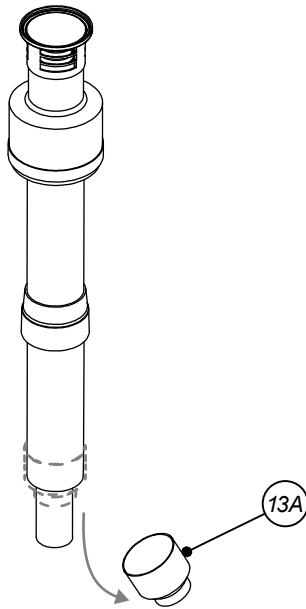


Para conductos horizontales instalar los conductos con pendiente descendente hacia el exterior, de 1% como mínimo, para prevenir ingreso de agua de lluvia.



La máxima distancia permitida entre tubos es de 50 cm.

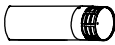
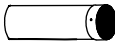
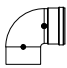


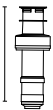

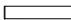



Tipología de instalación: Conductos separados verticales



IMPORTANTE

PARA INSTALAR LA VENTILACIÓN ES NECESARIO RETIRAR LA TAPA CÓNICA (13A) INCLUIDA EN EL EXTREMO INFERIOR.

Accesorios para Conductos separados

Descripción	Separados (Ø 80)		Pérdidas de carga
	ref.	Esquema	
Terminal antiviento	8		1 m
Terminal antiviento con rejilla de aspiración	9		1 m
Kit codo M-H 90°	10		1 m
Kit codo M-H 45°	11		0,5 m
Kit salida vert. paralelo	12		0 m
Kit tubo con terminal salida vert. Ø80 / 125*	13	L = 1,2 m 	1 m
Tubo telescópico L: 0,5 m	14		0,5 m
Tubo telescópico L: 1 m			1 m
Kit salida vertical para cub. plana*	15		-
Kit salida vertical para cub. inclinada*	16		-
Transición de 2x80 a Ø80 / 125*	18		0 m

*Accesorios exclusivos para instalaciones con salida vertical

Conexión eléctrica

Alimentación



IMPORTANTE

LAS OPERACIONES QUE SE DESCRIBEN A CONTINUACIÓN DEBEN SER REALIZADAS **SOLO** POR PERSONAL HABILITADO.

Consideraciones:

- El tomacorriente donde se conecte la ficha de la caldera debe estar accesible de cualquier punto de la caldera, no debiendo quedar en ningún caso tapado por ésta.
 - Verificar que la sección de los cables de alimentación eléctrica sea la adecuada a la potencia eléctrica máxima absorbida por el equipo. No colocar extensiones, triples ni otros elementos intermedios entre la ficha de la caldera y el tomacorriente de la pared.
 - Verificar que el conexionado eléctrico sea el correcto y que el cable de tierra sea conectado a una correcta instalación de puesta a tierra.
 - En caso de que el cable de alimentación esté dañado se debe sustituir por uno original PEISA.
-



RIESGO ELÉCTRICO

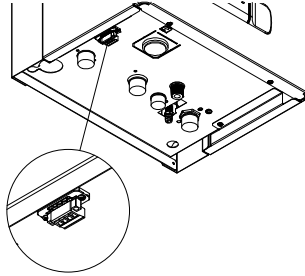
ESTAS 4 CONSIDERACIONES SON ACCIONES QUE, DE NO EFECTUARSE CORRECTAMENTE PUEDEN PROVOCAR ACCIDENTES DE ORIGEN ELÉCTRICO.

Accesorios de termorregulación

PEISA ofrece y recomienda la instalación de accesorios que mejoran la experiencia de uso de la caldera y el sistema de calefacción definido.

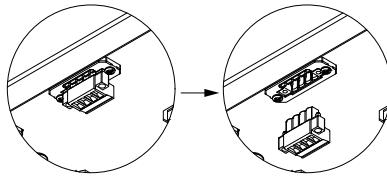
Bornera de conexiones

Los accesorios de termorregulación disponibles se conectan a través de la bornera situada en la parte inferior de la caldera.



Conecte los cables del componente a la bornera siguiendo las indicaciones del dispositivo a conectar.

La bornera es desacoplable, desajustando los dos tornillos con los que se encuentra vinculado al soporte plástico:



Termostato de ambiente

PEISA recomienda la instalación de un termostato de ambiente por los siguientes motivos:

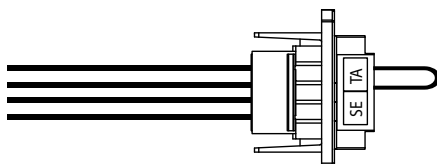
- Mayor confort en la vivienda a climatizar, debido a la facilidad de la regulación de la temperatura y su constancia en el tiempo.
- Mayor ahorro energético, debido a que el termostato apaga la caldera cuando la temperatura alcanzó los valores establecidos.



IMPORTANTE

EL CIRCUITO DEL TERMOSTATO DE AMBIENTE ES DE BAJO VOLTAJE, NO CONECTAR A TENSIÓN DE LÍNEA YA QUE PROVOCARÁ DAÑOS IRREPARABLES AL CIRCUITO ELECTRÓNICO DE LA CALDERA.

Para la conexión eléctrica del termostato de ambiente es necesario quitar el puente eléctrico en la bornera prevista en la parte inferior, de lado externo de la caldera y conectar allí los cables provenientes del termostato.



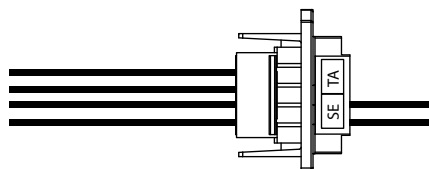
Sonda externa

La caldera está preparada para conectarse a una sonda de medición de la temperatura exterior y puede funcionar así por temperatura variable.

Esto significa que la temperatura de mandada de la caldera varía en función de la temperatura exterior de acuerdo con la curva climática seleccionada, de entre las que incluye el diagrama de curvas climáticas.

Para el montaje de la sonda externa por fuera del edificio siga las instrucciones incluidas en la sonda externa.

Para la conexión del accesorio se deben instalar los cables provenientes de la sonda externa a la bornera prevista en la parte inferior, del lado externo la caldera.



Verificación preliminar

El primer encendido debe ser realizado por personal competente. Antes de poner en marcha la caldera, se debe:

- Controlar que los datos de las redes de suministro (electricidad, agua, gas) se correspondan a los de la placa de marcado.
- Controlar que los conductos de evacuación de humos y de aspiración de aire correspondan al producto instalado.
- Garantizar las condiciones de mantenimiento y accesibilidad en caso de que la caldera esté dentro o entre muebles.
- Controlar la estanqueidad del sistema de suministro de gas.
- Comprobar que el caudal de combustible corresponda a los valores requerido para la caldera.
- Controlar que el sistema de suministro de gas sea dimensionado para el caudal requerido por la caldera y que esté equipado con todos los dispositivos de seguridad y control prescritos por las normas vigentes.

Primer encendido

Al inicio de la temporada controlar:

1. Que estén abiertas las válvulas de los radiadores o colectores del circuito de calefacción.
2. Que toda la instalación se encuentre llena de agua y purgada.
3. Que no haya pérdidas de agua ni de gas en la caldera o en la instalación.
4. Que el conexionado eléctrico sea el correcto y que el cable de tierra sea conectado a una buena instalación de puesta a tierra.
5. Que no haya líquidos o materiales inflamables en las inmediaciones de la caldera o del conducto de humos.
6. Que el conducto de humos se encuentre correctamente instalado y libre de obstrucciones.
7. Que el valor de presión y caudal de gas sea el requerido.
8. Que el valor de presión de la instalación de calefacción sea de entre 0,7 y 1.5 bar.

Al conectar la caldera a la red de alimentación eléctrica, la luz de fondo se enciende, luego todos los íconos y segmentos se encienden:



Posteriormente, la interfaz cambiará a la pantalla relacionada con el estado de stand by.

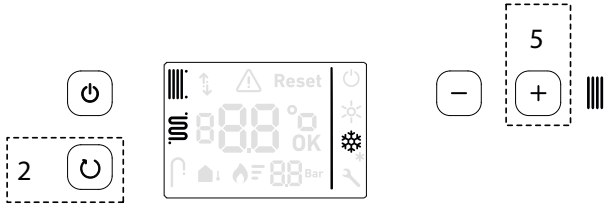


Selección del sistema de calefacción

La caldera Prima permite seleccionar el sistema de calefacción entre:

- Alta temperatura - Radiadores
- Baja temperatura - Piso radiante

Para seleccionar el sistema de calefacción de su caldera presione simultáneamente las teclas 2 + 5:



Una vez seleccionado el modo, luego de 3 segundos el parametro se confirma y se reestablece el funcionamiento.



Modos de funcionamiento

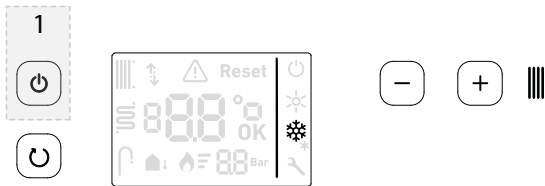
Modo stand by

La caldera una vez conectada a la red de energía eléctrica queda energizada.



Modo invierno

Presionando el botón 1 la caldera pasa al modo invierno.



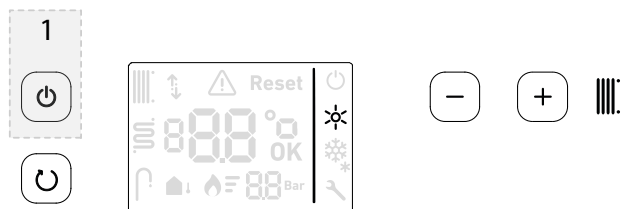
Cuando la caldera está en modo "INVIERNO", trabaja para calentar el ambiente.

La caldera se enciende y, si tiene un termostato de ambiente, responderá cuando este pida calefacción. Primero, se activan las partes internas necesarias para que funcione de manera segura y comience a calentar.

La caldera ajusta automáticamente la potencia de la llama para alcanzar y mantener la temperatura que hayas seleccionado. Si la temperatura sube demasiado (más de 10°C por encima del valor elegido o llega a 90°C), la caldera se apaga por un momento y se enciende de nuevo después de al menos 1 minuto.

Si el termostato de ambiente detecta que el ambiente ha alcanzado la temperatura configurada, la caldera apaga la llama, pero la bomba que circula el agua sigue trabajando por 3 minutos más para repartir el calor y evitar que la caldera se sobrecaliente.

Modo verano



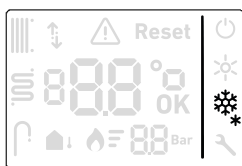
En este modo, la caldera se mantiene apagada.

Pasada la temporada de calefacción, el usuario puede optar por seleccionar modo apagado o verano, quedando la caldera fuera de uso.

Función anti congelamiento

La caldera Prima posee una función automática que previene el anti-congelamiento.

Si estando la caldera fuera de uso, sin requerimiento de calefacción, o en el modo stand by, y el sensor de temperatura de calefacción registra una temperatura inferior a 8 °C, se enciende la bomba circuladora hasta que la temperatura sensada supere los 10 °C.




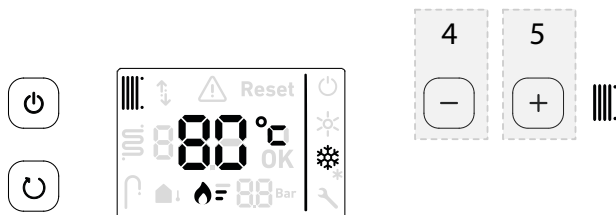
Si en lugar de ascender, la temperatura del agua baja, al llegar a los 5 °C, la caldera se enciende hasta llegar a los 30 °C. De esta manera se evitan fenómenos de congelamiento en el circuito de calefacción.



Para que la función anti-congelamiento funcione es necesario que la caldera permanezca conectada a la red eléctrica.

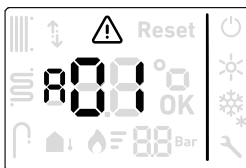
Regulación temperatura calefacción

La temperatura de calefacción se regula para disminuir con la tecla **4** y para aumentar la temperatura la tecla **5**. El icono en el display parpadeará durante la modificación .

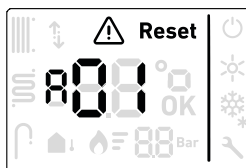


Alertas y anomalías de funcionamiento

En caso de anomalías en el funcionamiento de la caldera, esta realiza un auto-diagnóstico, informando mediante un código de lectura en el display de control, la anomalía detectada.



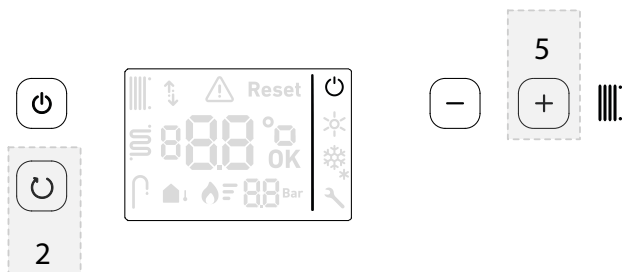
En caso de ser alertas de reposición manual el display indicará la acción de reiniciar la caldera para volverla al estado normal de funcionamiento.



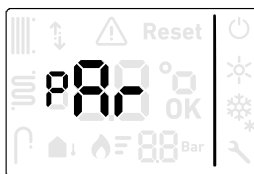
En el cuadro de códigos de anomalías encontrará que acciones tomar y una descripción de la misma para poder tomar acción.

Configuración sonda externa

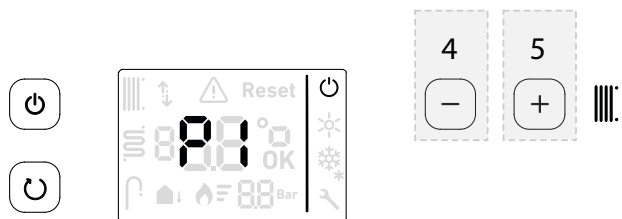
Estando la caldera energizada (conectada a la red 220V), en la condición apagado, presionar en simultáneo las teclas **2 + 5** para acceder al menú de parámetros técnicos de la sonda externa.



Una vez ingresado el menú indicará la siguiente pantalla:

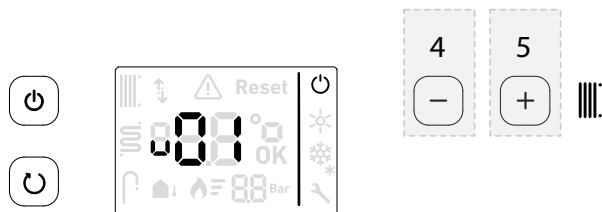


Presione las teclas **4 o 5** para recorrer los distintos parámetros del menú técnico y encontrar el que desea seleccionar.

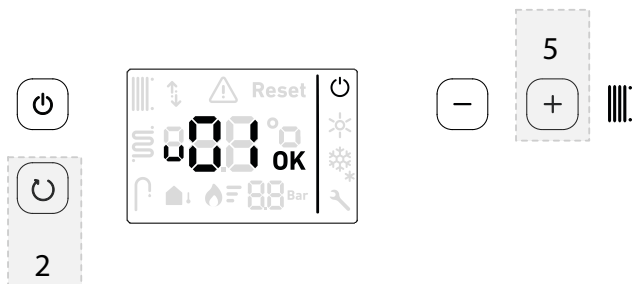


Para ingresar a las opciones del parámetro seleccionado presione **2 + 4**. El valor del parámetro parpadeará mientras esta disponible para ajustar al deseado presionando las teclas **4 o 5** para recorrer los distintos valores disponibles en el

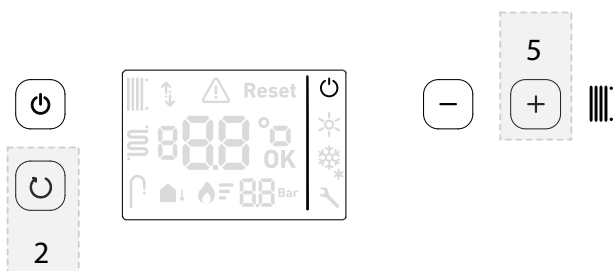
mismo.



Una vez seleccionado el valor deseado presione **2+5** para guardar el valor deseado, el display mostrará que el ajuste se realizó correctamente mostrando el **OK** por 3 segundos.



Una vez guardado, automáticamente se vuelve al menú de parametros. Para salir del menú técnico presionar las tecla **2 + 5** o saldra automáticamente al cabo de 10 segundos.



Parámetros relacionados con el uso de la sonda externa:

P1: Parámetro de activación de sonda externa

00: Desactivado

01: Activado

Por defecto en 00.

P2: Selección de curva climática
Rango de 01 a 12, por defecto 01

P3: Ajuste del valor de corrección de la compensación de la temperatura exterior
Rango de 00°C a 30°C

Ejemplo de selección de curva climática:

Datos de diseño:

Temperatura exterior: 1° C

Temperatura de mandada utilizada : 80°C

Se puede seleccionar la curva climática $kn= 11$, para el caso de la curva 11, el factor de cálculo es 3,2.

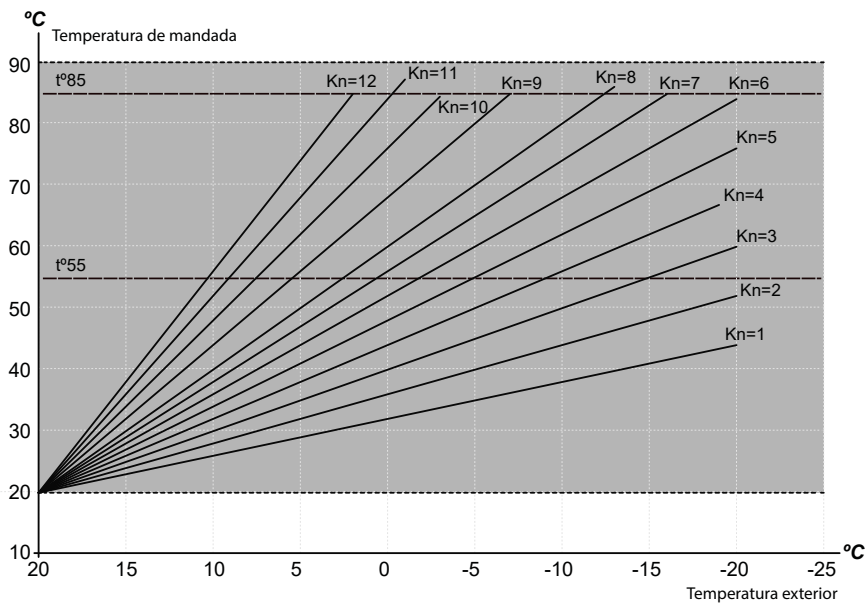
A medida que la temperatura exterior aumente, la caldera con la sonda conectada y activa comienza a reducir la temperatura de mandada buscando mantener la temperatura en relación al confort.

Según el gráfico mostrado anteriormente para temperaturas de 5°C la mandada será de 68°C, para 10°C la temperatura de mandada será de 52 °C, 15°C será de 36°C.

A este valor, se le puede sumar una temperatura de compensación con el parámetro 3. Aumentando la temperatura de mandada en función del valor seleccionado (de 0°C a 30°C).

Curvas climáticas caldera

La selección de la curva climática se realiza con los datos de diseño de la instalación, "temperatura exterior y temperatura de mandada". Ingresando con estos valores se selecciona la curva (Kn) más próxima a la intersección de ambos.



Cuadro de anomalías

Alerta	Código auto diagnóstico	Posible causa	Acción
Caldera no enciende	A0	Anomalía plaqueta electrónica	Contacte servicio técnico de PEISA.
	A1	Falta presión de agua	Abrir el grifo de llenado para presurizar el circuito de calefacción (pág. 25). Si la anomalía persiste o es recurrente contacte servicio técnico de PEISA.
	A2	Anomalía en el encendido o detección de llama	Presione la tecla reset, por al menos dos segundos. Verifique la llave de paso y alimentación de gas. Si la anomalía persiste o se repite, contacte al servicio técnico de PEISA.
		Falta de gas en el quemador	
	A3	Anomalía sensor de calefacción	Contacte servicio técnico de PEISA.
A5	Detección de llama con quemador apagado		

Alerta	Código auto diagnóstico	Posible causa	Acción
Caldera no enciende	A6	Anomalía en salida de humos	Presione la tecla reset, por al menos dos segundos, si la anomalía persiste o se repite, contacte al servicio técnico de PEISA.
	A9	Falso contacto eléctrico dispositivo seguridad o control	Contacte servicio técnico de PEISA.
	SE	Alerta mantenimiento	Llame a servicio de atención al cliente para realizar el mantenimiento y presione la tecla reset para que la caldera siga funcionando.
Caldera se apaga	A7	Sobretensión	Presione la tecla reset, por al menos dos segundos, si la anomalía persiste o se repite, contacte al servicio técnico de PEISA.

Limpieza

Limpieza externa

Para limpiar la cubierta utilice un trapo humedecido en agua y jabón, o un limpiador no abrasivo en caso de manchas resistentes.

Dejar secar completamente las superficies que han sido limpiadas antes de encender la caldera nuevamente.



NO UTILIZAR PRODUCTOS ABRASIVOS

Limpieza interna

Contactar al servicio técnico especializado para realizar la limpieza y mantenimiento anual recomendado por PEISA.

Mantenimiento

Para que la caldera funcione de manera correcta y eficiente, se recomienda que el usuario encargue a un técnico calificado para la realización de las tareas de mantenimiento, con frecuencia ANUAL.

Antes del inicio del período invernal, para garantizar la seguridad, el buen funcionamiento y la duración de la caldera deberán ser las tareas de mantenimiento realizadas según las normativas vigentes, y por personal técnico especializado.



IMPORTANTE

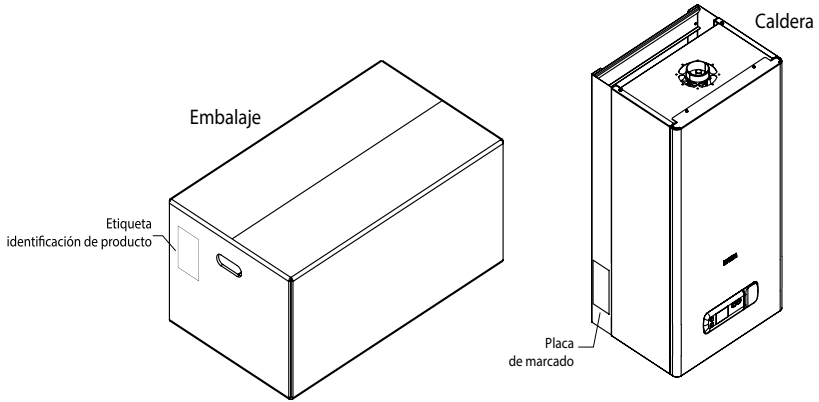
EL INSTALADOR DEBE INSTRUIR AL USUARIO EN EL FUNCIONAMIENTO DE LA CALDERA Y LOS DISPOSITIVOS DE SEGURIDAD, Y DEBE DAR, COMO MÍNIMO, LAS INSTRUCCIONES DE USO AL USUARIO.

Características principales

Las calderas murales Prima son generadores térmicos de alto rendimiento, de alimentación a gas, para producción de agua caliente para calefacción. Deben conectarse a una instalación de calefacción por agua, compatible con sus prestaciones y su potencia. Siendo sus características principales las siguientes:

- Control electrónico de la modulación y funcionamiento general.
- Posibilidad de conversión para uso con radiadores o piso radiante.
- Válvula de gas modulante.
- Intercambiador de calor construido en cobre.
- Quemador de acero inoxidable, tipo multigas.
- Vaso de expansión cerrado.
- Bomba circuladora de 3 velocidades para el circuito de calefacción, con purgador automático de aire.
- Sensor de temperatura de contacto.
- Encendido electrónico automático con detección de llama por ionización
- Control digital y diagnóstico de anomalías de funcionamiento por código.
- Manómetro en el circuito de calefacción.]
- Dispositivo de seguridad para detección de anomalías de tiraje.
- Control de accionamiento de la bomba circuladora por sensor de falta de agua en el circuito de calefacción.
- Termostato de seguridad, con bloqueo de funcionamiento ante sobre temperaturas.
- Plantilla de montaje.
- Flexibles para calefacción y gas. (Compra opcional).
- Circuito de aspiración de aire y evacuación de humos herméticos con respecto al ambiente donde se encuentra instalada.
- Sistema de tiro forzado con ventilador incorporado para la evacuación de los gases de combustión.
- Función anti-congelamiento.

Identificación de la caldera



Ficha técnica

CARACTERÍSTICAS DEL PRODUCTO		
Fabricante	PEISA	
País de fabricación	China	
Familia de producto	Prima	
Tipo de caldera	Caldera atmosférica C12, C32	
Certificación	Conforme a NAG-311 (2025) y IEC 60335-1: 2001; IEC 60335-2-35: 2002	
Modelo	Matrícula Certificado IGA	
	GN	GL
METRO SC F	01-0089-14-102	-
24 SC F	01-0089-14-100	02-0089-14-100
32 SC F	01-0089-14-101	02-0089-14-101

Descripción	Unidad	METRO SC F	24 SC F	32 SC F	24 SC F	32 SC F
Tipo de Gas		GN			GL	
Consumo calorífico nominal Qn	Kcal/h	5.660-19.800	7.100-26.500	7.500-32.000	8.500-22.000	7.000-27.300
	kW	6,58-23,03	8,26-30,83	8,72-37,22	9,89-25,59	8,14-31,75
Potencia nominal Pn	Kcal/h	17.028	22.790	27.520	18.920	23.478
	kW	19,8	26,49	32	22	27,3
Rendimiento	%	86				
Presión de suministro	mbar	17,65			27,46	
	Pa	1730			2691	
Consumo de gas	m ³ /h	0,77-2,09	0,77-2,75	0,79-3,32	0,39-0,92	0,25-1,22
Presión de gas en colector (máx.)	mbar	7,35	11,77	12,75	25,48	21,07
	Pa	720	1153	1250	2497	2065
CALEFACCIÓN						
Rango regulac. calefacción Radiadores	°C	30 - 85				
Rango regulac. calefacción piso radiante	°C	18 - 55				
Cap. vaso de expansión	L	8				
Presión de carga vaso de expansión	bar	1				
	MPa	0,10				
Presión de agua máx. calef. PMC	bar	3				
	MPa	0,30				
CARACTERÍSTICAS ELÉCTRICAS						
Tensión	V CA	220				
Frecuencia	Hz	50				
Potencia	W	150				
Grado de protección		IPX1				
DIMENSIONES						
Alto	mm	700				
Ancho	mm	400				
Profundidad	mm	320				
Peso	kg	30	30	35	30	35
Con. Man. yVRet. Cal.	BSP	G 3/4"				
Conexión Entrada Gas	BSP	G 3/4"				

(*)Expresado en función del poder calorífico inferior.

Panel de control y mandos

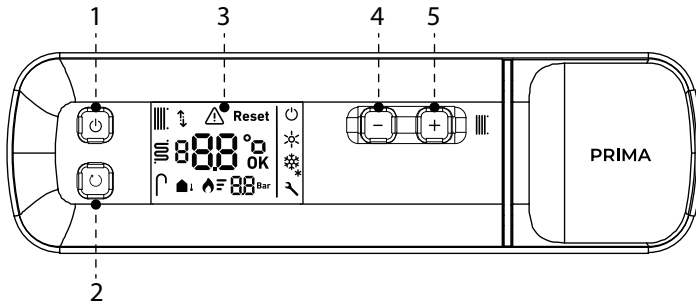
El panel de control y mandos muestra los ajustes relacionados con el sistema y permite acceder a los parámetros de configuración (reservados para el servicio técnico).

En funcionamiento normal se muestra en el display la temperatura de la mandada de calefacción.

El menú de configuración está organizado según una estructura de árbol multinivel.

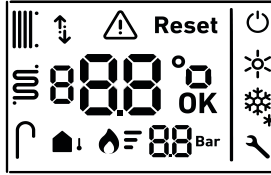
Para cada submenú se ha definido un nivel de acceso:

- Nivel de usuario siempre disponible.
- Nivel técnico accesible mediante combinación de botones.



9. Encendido - cambio de modo: Modifica el modo o estado de funcionamiento de la caldera (modo invierno, modo verano y stand by).
10. Reset: Restablece el estado de alarma.
11. Display LCD.
12. Disminuye el valor de la temperatura del agua de calefacción, cuando está en el menu técnico permite moverse dentro del mismo.
13. Incrementa el valor de la temperatura del agua de calefacción, cuando está en el menu técnico permite moverse dentro del mismo.

Leyenda display



	Indica que la calefacción por radiadores está activa, parpadea si a solicitud de calefacción por radiadores está en curso.
	Indica que la calefacción por piso radiante está activa, parpadea si la solicitud de calefacción por piso radiante está en curso.
	Indica la conexión de un dispositivo con protocolo de comunicación de calefacción (OpenTherm).
Reset	Se enciende en presencia de alarmas que requieren intervención manual por parte del usuario.
	Indica el modo de funcionamiento de la caldera energizado en stand by.
	Indica el modo de funcionamiento de la caldera en verano.
	Indica el modo de funcionamiento de la caldera en invierno.
	Modo de funcionamiento de la caldera en anti-congelamiento.
	Recordatorio de servicio de mantenimiento.
	Indica la presión del equipo. (Disponible en calderas con transductor de presión)
	Indica la presencia de llama y la modulación del quemador (1 línea mínimo, 3 líneas máximo).
	Indica la conexión de una sonda externa.

Acceso al menú técnico

En el estado de reposo (modo stand by) y sin alertas en curso es posible acceder al menú técnico de modificación de parámetros.

2+5	Configuración para acceder al menú de parámetros con la caldera en modo stand by, presionando los pulsadores 4 y 5 se puede mover dentro de las distintos parametros disponibles.
2+4	Configuración para acceder a los parámetros durante el funcionamiento de la caldera. Presionado los pulsadores 4 y 5 se puede mover dentro de los valores disponibles en el parámetro.

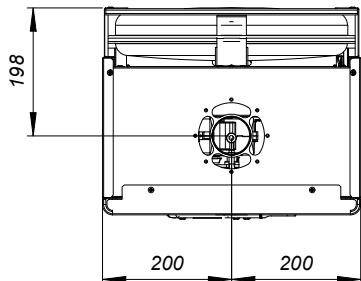
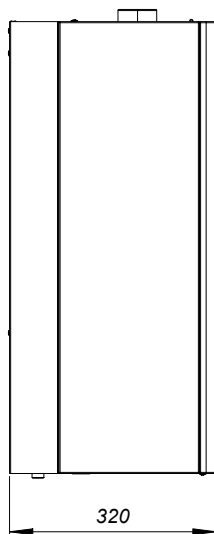
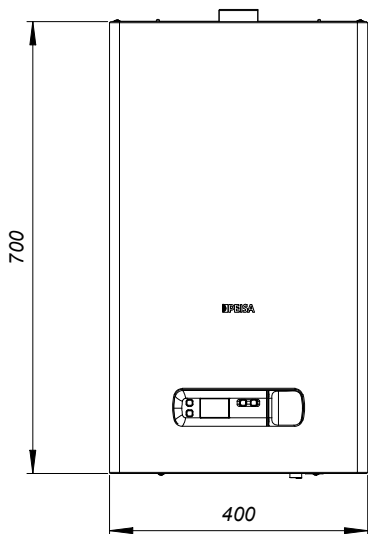
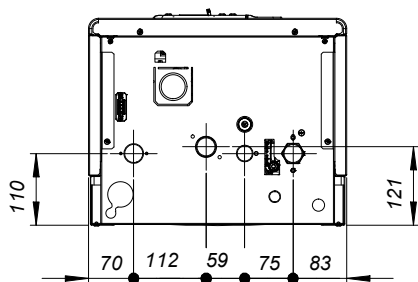
Parámetros del menú técnico

A continuación se muestra un resumen de la estructura de parámetros disponibles en el menú técnico de la caldera.

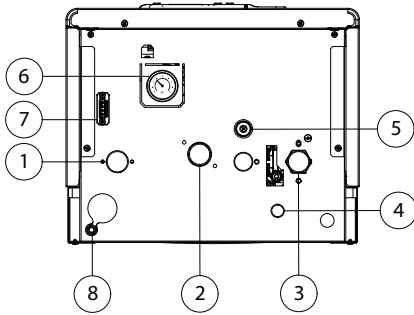
Es posible que parte de la información no esté disponible según el nivel de acceso, el estado de la caldera o la configuración del sistema.

P1	Activación de funcionamiento de sonda externa. 00: Activada 01: Desactivada Por defecto: 00
P2	Curva de compensación de sonda externa Rango de configuración: 1 a 12 (12 curvas en total) Por defecto: 01
P3	Temperatura de compensación de sonda externa. Rango de temperatura: 0 a 30 °C Por defecto: 0 °C
P4	Parámetro configuración de ciclos.
P5	Selección tipo de gas (Viene configurado de fábrica según modelo.) 00: GL 01: GN
P6	Tipo de sensor de presión de agua (<i>No modificable</i>)
P8	Tipo de sensor de aire (<i>No modificable</i>)
P9	Activación de alerta de mantenimiento. 00: Desactivada 01: Activado Por defecto: 00

Dimensiones generales

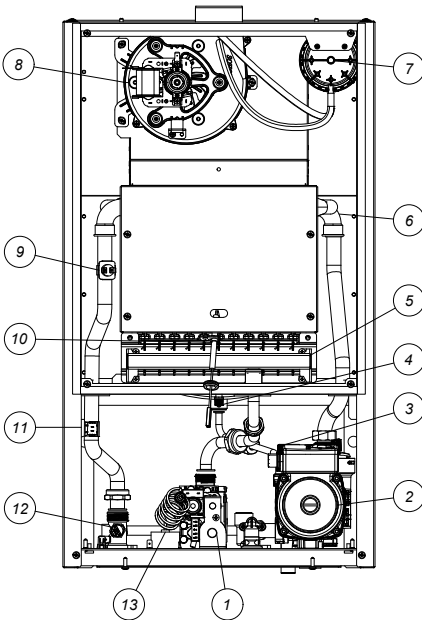


Conexiones



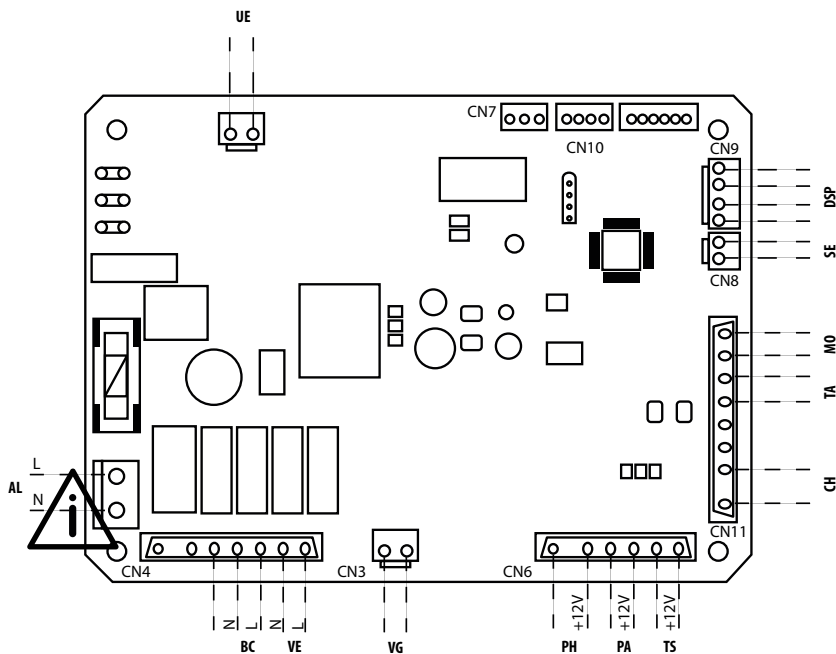
Referencias	
1	Mandada de calefacción
2	Entrada de gas
3	Retorno de calefacción
4	Salida sobrepresión
5	Grifo de llenado
6	Manómetro
7	Bornera de accesorios termostatación
8	Cable de alimentación eléctrica

Componentes principales



Referencias	
1	Válvula de gas
2	Bomba circuladora
3	Válvula de seguridad 3 bar
4	Vaso de expansión
5	Quemador
6	Intercambiador primario
7	Presostato de humos
8	Ventilador
9	Termostato de seguridad
10	Electrodo de encendido/ionizado
11	Sensor temperatura calefacción
12	Presostato de agua de calefacción
13	Manómetro

Esquema eléctrico



Componentes			
AL	Alimentación	CH	Sensor temperatura calefacción
UE	Unidad de encendido	TS	Termostato de seguridad
BC	Bomba circuladora	PA	Presostato de agua
SE	Sonda externa	PH	Presostato de humos
MO	Modulador válvula de gas	VG	Válvula de gas
TA	Termostato de ambiente	VE	Ventilador
DSP	Display		

Dispositivos de control y seguridad

Las calderas Prima están equipadas con los siguientes dispositivos de control y seguridad:

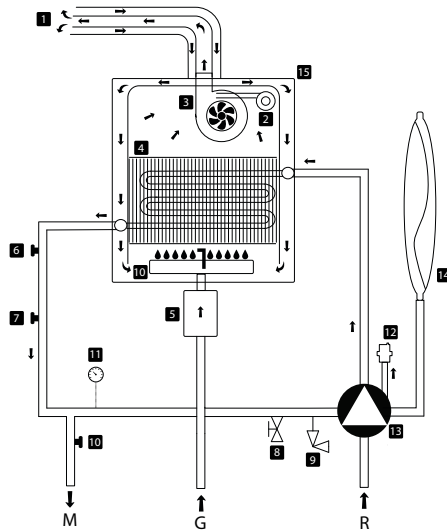
- Termostato de seguridad por sobret temperatura
- Válvula seguridad por sobrepresión
- Presostato de falta de agua de calefacción
- Sensor de temperatura de agua de calefacción
- Electrodo detección de llama



IMPORTANTE

NO PONER EN SERVICIO LA CALDERA SI LOS DISPOSITIVOS DE SEGURIDAD Y/O CONTROL NO FUNCIONAN O FUERON MANIPULADOS. LA SUSTITUCIÓN DE LOS COMPONENTES PUEDE SER REALIZADA ÚNICAMENTE POR EL PERSONAL CALIFICADO, QUE UTILIZARÁ SOLAMENTE COMPONENTES ORIGINALES PEISA.

Esquema hidráulico y de combustión



1. Salida de humos / entrada de aire
 2. Presostato de humos
 3. Ventilador
 4. Intercambiador primario
 5. Válvula de gas
 6. Termostato de seguridad
 7. Sensor temperatura de calefacción
 8. Grifo de llenado
 9. Válvula de seguridad 3 bar
 10. Presostato de agua de calefacción
 11. Manómetro
 12. Válvula de purga de aire
 13. Bomba circuladora
 14. Vaso de expansión
 15. Cámara de combustión
- M. Mandada de calefacción
G. Entrada de gas
R. Retorno de calefacción

Vaso de expansión

El vaso de expansión utilizado en las calderas murales permite controlar las variaciones de volumen que sufre la masa de agua contenida en el circuito de calefacción, manteniendo la presión constante en el circuito primario. A continuación, las características técnicas del mismo:

Volumen nominal	l	8
Presión de precarga	bar	1 ± 20%
Presión máxima de trabajo	bar	3
Temperatura máxima de trabajo	°C	90
Contenido máximo de agua de la instalación	l	104 (*)
		232 (**)

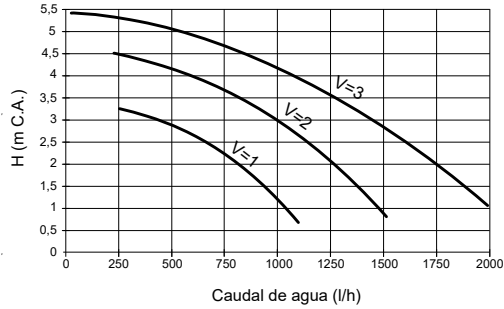
*Circuitos de alta temperatura

** Circuitos de baja temperatura



Bomba circuladora

La caldera está equipada con una bomba circuladora de tres velocidades de alta eficiencia cuyas prestaciones están especificadas en el gráfico a continuación, que contiene la curva de caudal/presión útil a disposición de la instalación de calefacción:



4. GARANTÍA



IMPORTANTE

- ANTES DE PONER EN FUNCIONAMIENTO LA CALDERA, SUGERIMOS CONSULTAR EL MANUAL DE INSTRUCCIONES.
- PARA HACER USO DE ESTA GARANTÍA ES IMPRESCINDIBLE SIN PERJUICIO DEL CUMPLIMIENTO DE LOS REQUISITOS ESTIPULADOS EN LOS APARTADOS A) y B) SIGUIENTES.
- LA PRESENTACIÓN DE LA FACTURA DE COMPRA O EL CUPÓN CON LOS DATOS DE LA FECHA DE PUESTA EN MARCHA DEBIDAMENTE CONFORMADO POR PERSONAL TÉCNICO AUTORIZADO POR PEISA.

Condiciones de la garantía: Plazo

PEISA garantiza las calderas murales Prima por el término de 5 años a partir de la fecha de venta indicada de la factura, y procederá a reparar sin cargo en el plazo fijado, exclusiva y únicamente por intermedio del servicio técnico autorizado.

Para que la garantía de 5 años sea efectiva, el producto deberá:

A) Haber sido correctamente registrado en la web de PEISA dentro de los 30 días de instalación o dentro de los 60 días de la fecha de compra, lo que ocurra primero; y

B) Contar con los mantenimientos preventivos anuales debidamente registrados, debiendo realizarse el primero de ellos como máximo a los 12 (doce) meses desde la puesta en marcha inicial o desde la fecha de la factura, y en forma anual siguientes. Los mantenimientos preventivos están a cargo del propietario y deben realizarse con Servicios Técnicos Autorizados por PEISA.

Para acordar su servicio preventivo anual, comuníquese con PEISA al 0810 222 7378. En caso de no realizarse el registro del producto en web de PEISA o de no realizarse los mantenimientos preventivos anuales, el plazo de garantía será de 12 meses a partir de la fecha de factura.

Cobertura

La garantía se limita a defectos de fabricación. Las eventuales sustituciones o reparaciones de partes de la caldera, no modifican la fecha de vencimiento de la garantía. Dentro de los términos establecidos, PEISA se compromete a reparar y sustituir gratuitamente las piezas defectuosas de fabricación a su exclusivo criterio.

Las partes y componentes sustituidos en garantía quedarán en propiedad de PEISA.

La revisión de las calderas se realizará en el lugar donde se encuentre instalada, siempre y cuando se encuentre dentro del radio de acción del servicio técnico autorizado fijado en 60 km. De no ser posible su reparación en el lugar, la misma deberá ser enviada al servicio autorizado más próximo, con el cargo del cliente.

Dentro de los 30 días de la recepción de la solicitud de servicio técnico se procederá a la reparación amparada por la presente garantía.

Están excluidas de la presente garantía las fallas derivadas de:

- Equipos no instalados según las reglas del arte y con respeto a las leyes y reglamentación en vigencia.
- Deficiencia de caudal o anormalidad de las instalaciones hidráulicas y/o eléctricas.
- Incorrecto tratamiento del agua de alimentación, que deberá tener características físico – químicas tales que no produzcan incrustaciones o corrosiones.
- Tratamientos desincrustantes incorrectamente empleados.
- Corrientes parásitas.
- Mantenimiento inadecuado.
- Transporte inadecuado.
- Falta de realización de los servicios anuales de mantenimiento preventivo.

Responsabilidad

El personal autorizado de PEISA interviene sólo a título de asistencia técnica en relación con el usuario; el instalador es el responsable de las instalaciones que deberán respetar las prescripciones técnicas indicadas en el presente certificado y en el manual de instalación y uso del equipo.

Válido únicamente en el territorio de la República Argentina.

Fecha

Puesta en marcha

Firma

Técnico especializado

Número de serie

+54 11 4107-5200

info@peisa.com.ar

Asesoramiento a Profesionales

Av. del Libertador 6655

C1428ARJ Ciudad Autónoma de Buenos Aires,

Argentina

obras@peisa.com.ar

Servicio Técnico

0810-222-7378

www.peisa.com.ar/service

peisa.com.ar

 **PEISA**

Una empresa de **fv**