

Calderas XP

Manual de instalación y uso

modelos

XP60

XP80

XP100

XP120

 **PEISA**

Una empresa de 

1. INFORMACIÓN GENERAL	6
	6
2. CARACTERÍSTICAS TÉCNICAS	8
Dimensiones generales	8
Características técnicas	10
Componentes principales	11
Dispositivos de control y seguridad	12
Esquema eléctrico	13
3. INSTALACIÓN	14
Local de instalación	14
Traslado y posicionamiento de la caldera	15
Desmontaje de carrocería	16
Conexión a instalación de agua	17
Conexión a gas	17
Conexión de los conductos para evacuación de humos	18
Conexión eléctrica	19
Conexión de termostato de ambiente	19
Control inicial de presión de alimentación de gas	20
Control y regulación de la presión de gas en el quemador	21
Cambio de tipo de gas	22
Controles previos a la puesta en marcha inicial	23
Controles posteriores a la puesta en marcha inicial	23

4. USO	24
Controles a efectuar en la puesta en marcha	24
Encendido de la caldera	24
Apagado de corta duración	26
Apagado prolongado	26
Regulación de la temperatura	27
Termostato de humos	27
5. MANTENIMIENTO	28
Eventuales inconvenientes y posibles causas	29
Limpieza del grupo piloto	30
Limpieza de la caldera y el quemador	30
6. MEMORIA DESCRIPTIVA DE QUEMADORES	32
7. CERTIFICADO DE GARANTÍA	38

1. INFORMACIÓN GENERAL

Este manual contiene información relativa a la instalación, uso, mantenimiento y recomendaciones generales de las calderas XP.

PEISA recomienda su lectura antes de proceder a instalar la caldera. Si después de su lectura todavía quedan interrogantes, comuníquese con nuestro servicio de atención al cliente o con el distribuidor oficial de su zona.

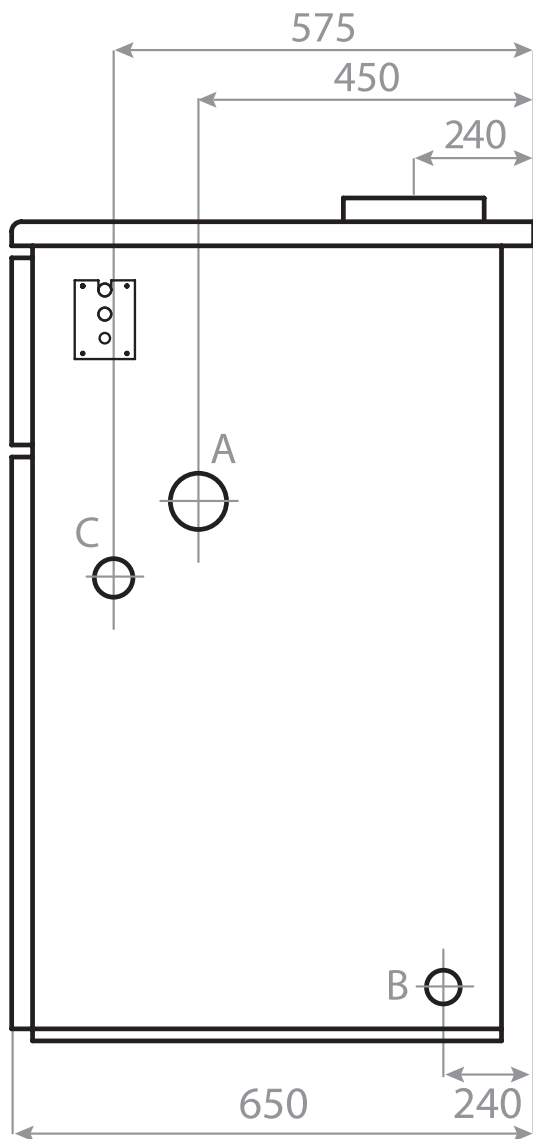
Es importante que el instalador utilice este manual al momento de la instalación y puesta en marcha, y luego lo entregue al usuario para futuras consultas.

PEISA no se considera responsable por eventuales daños derivados de usos impropios, incorrectos o distintos para los que fue diseñada la caldera, o por no respetar las instrucciones contenidas en el presente manual. La instalación, el mantenimiento y cualquier otra operación, se deben realizar respetando las indicaciones suministradas por el fabricante. La instalación debe cumplir con la normativa de ENARGAS y/o locales que corresponda.

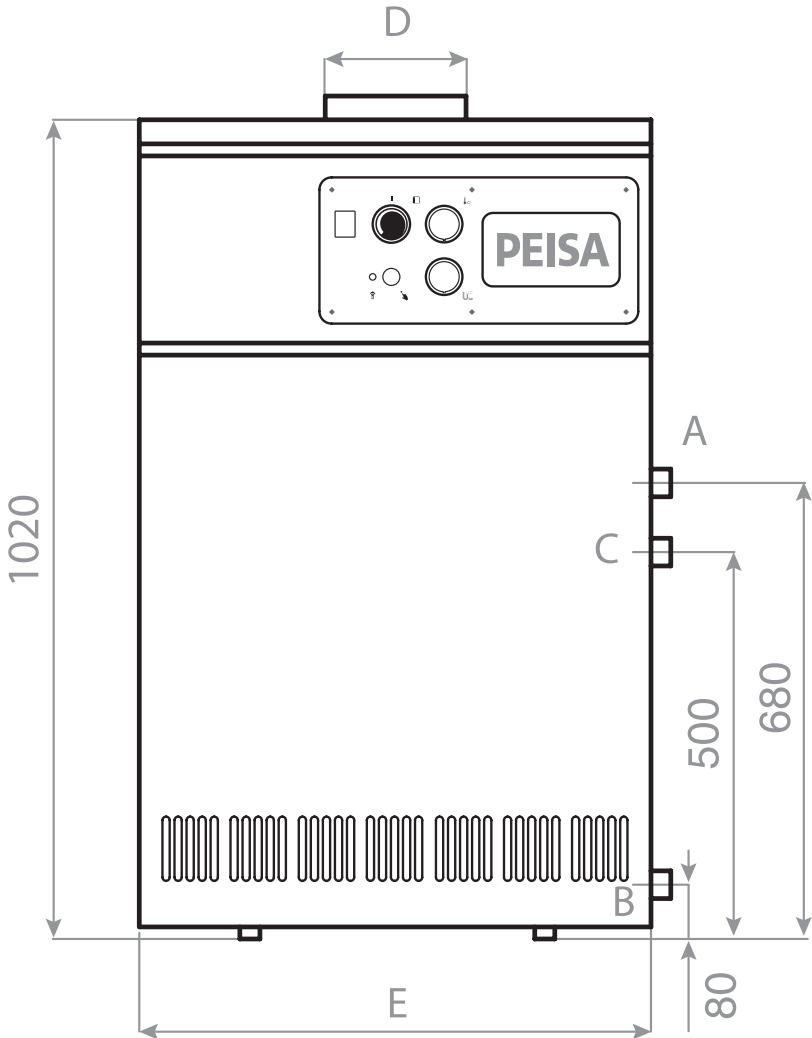
La caldera se fabrica sólo para el uso proyectado. La caldera PEISA serie XP con cuerpo seccional de fundición es un generador de calor para calefacción central. Se fabrican para funcionar con gas natural o licuado. Cuenta con un dispositivo detector de anomalías de tiraje, que inhabilita la caldera en caso de defectos en la salida de humos.

2. CARACTERÍSTICAS TÉCNICAS

Dimensiones generales



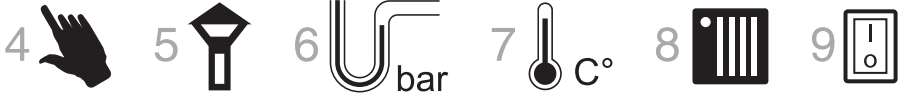
		XP60	XP80	XP100	XP120
A	Mandada Calefacción				1 1/2"
B	Retorno Calefacción				1 1/2"
C	Entrada de Gas				1"
D	Salida de Humos	8"			10"
E	Ancho	640	840	1040	1240



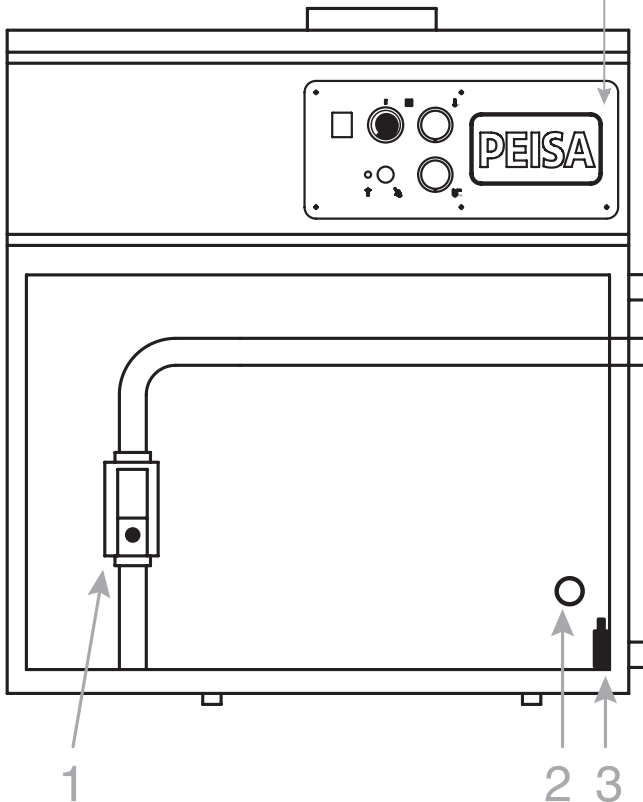
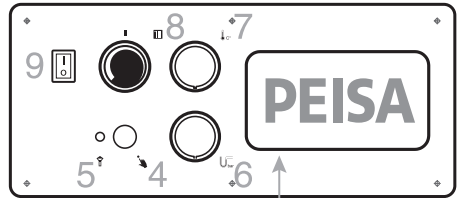
Características técnicas

DESCRIPCIÓN	Unidad	XP60	XP80	XP100	XP120
Potencia Entregada	Kcal./h	52.200	70.200	89.100	108.000
Potencia Consumida	Kcal./h	58.000	78.000	99.000	120.000
Rendimiento nominal	%	90	90	90	90
Presión de alimentación del gas natural	mm C. A.	180	180	180	180
Presión de alimentación del gas licuado	mm C. A.	280	280	280	280
Presión mínima de trabajo	bar / MPa	0.5 / 0.05	0.5 / 0.05	0.5 / 0.05	0.5 / 0.05
Presión máxima de trabajo	bar / MPa	6 / 0,60	6 / 0,60	6 / 0,60	6 / 0,60
Cantidad de elementos	Unidades	6	8	10	12
Temperatura máxima	°C	90	90	90	90
CARACTERÍSTICAS ELÉCTRICAS					
Tensión	V	220 / 240	220 / 240	220 / 240	220 / 240
Frecuencia	Hz	50	50	50	50
DIMENSIONES					
Alto	mm	1020	1020	1020	1020
Ancho	mm	640	840	1040	1240
Profundidad	mm	650	650	650	650
Mandada / Retorno	Pulg.	1 1/2"	1 1/2"	1 1/2"	1 1/2"
Salida de humos	Pulg.	8"	8"	8"	10"
Gas	Pulg.	1"	1"	1"	1"
Peso	Kg	190	240	295	350

Componentes principales



1. Válvula de Gas
2. Piloto
3. Piezoelectrico
4. Reset termostato de humos
5. Led Indicador de falla en salida de humos
6. Manómetro
7. Termómetro
8. Termostato de regulación
9. Tecla de encendido



Dispositivos de control y seguridad

Las calderas XP están equipadas con los siguientes dispositivos de control y seguridad:

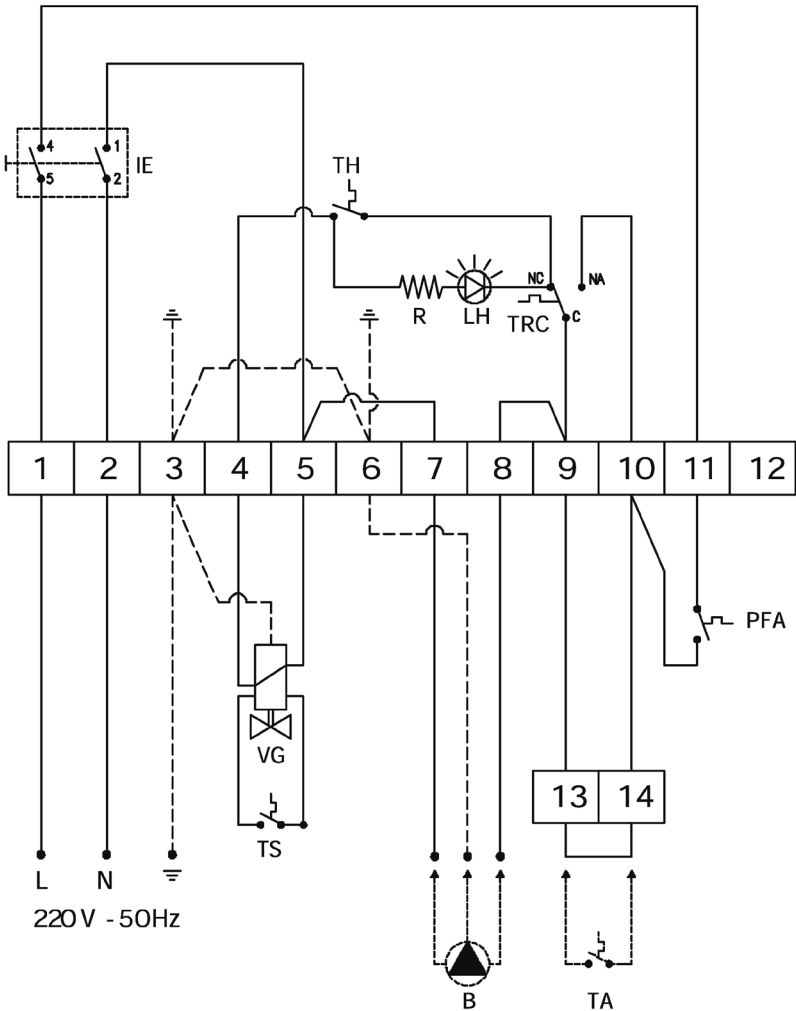
- Termocupla para control de llama
- Termostato de seguridad por sobretemperatura 100° C
- Válvula de seguridad 6 bar por sobrepresión
- Presostato de falta de agua
- Sensor de temperatura Calefacción
- Termostato de humos



PELIGRO:

No poner en servicio la caldera si los dispositivos de seguridad no funcionan o fueron manipulados.

La sustitución de los dispositivos de seguridad corresponde únicamente al personal profesional cualificado, que utilizará solamente componentes originales PEISA



IE Interruptor de Encendido
 TS Termostato de Seguridad
 TRC Termostato de Regulación Calefacción
 TA Termostato de Ambiente
 VG Válvula de Gas

LH Led Termostato de Humos
 TH Termostato de Humos
 B Bomba
 PFA Presostato Falta de Agua

3. INSTALACIÓN

La instalación debe efectuarse por un instalador matriculado y en un todo de acuerdo con lo establecido en las Disposiciones y Normas Mínimas para la ejecución de Instalaciones de Gas.

Los niños deben ser supervisados para asegurar que no jueguen con el aparato.

Este aparato no está destinado para ser usado por personas (incluidos niños) con capacidades físicas, sensoriales o mentales reducidas, o con falta experiencia y conocimiento, a menos que se le haya dado instrucción o supervisión referida al uso del aparato por una persona responsable de su seguridad.

Local de instalación

Debe preverse un acceso a la caldera para el servicio de mantenimiento, dejando libre por lo menos 10 cm a cada lado de la caldera, y 50 cm entre la parte superior de la caldera y el techo del local.

El local donde se instale la caldera debe cumplir con las disposiciones de ENARGAS, provinciales y municipales. Se debe tener en cuenta además que la caldera debe estar protegida de las inclemencias del tiempo, porque está diseñada para interiores.

Las calderas serie XP no pueden instalarse en dormitorios, pasos, baños, viviendas monoambiente, locales con medidores de luz y gas.

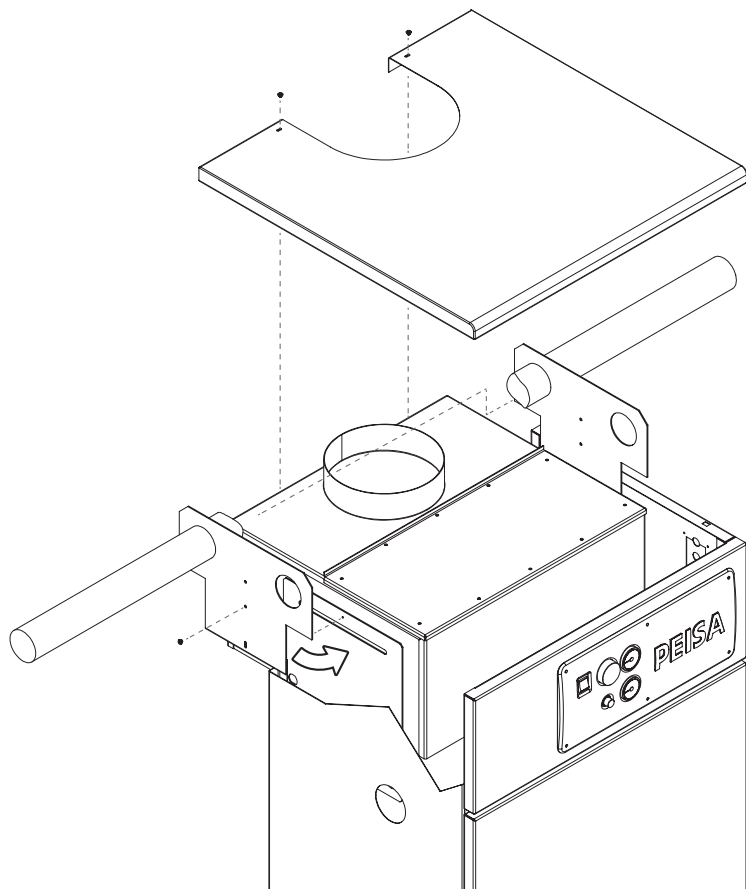
En el caso de instalarse en el local donde se encuentra la caldera, campanas, extractores de aire, o cualquier otro conducto de ventilación como chimeneas de parrillas etc., deberá verificarse que el funcionamiento de estos equipos no impida la correcta evacuación de los productos de combustión de la caldera.



ATENCIÓN:

Cuando se trate de calderas que funcionen con gas licuado no podrán instalarse en subsuelos.

Traslado y posicionamiento de la caldera

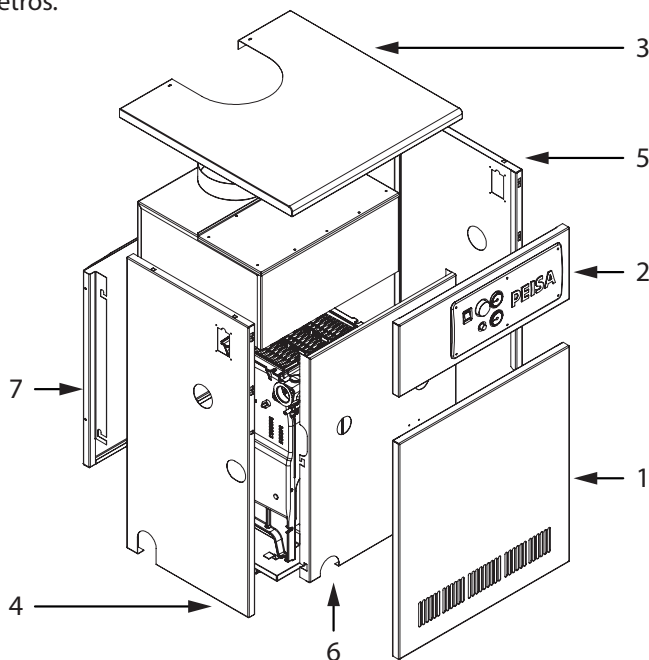


Una vez retirado el embalaje, el traslado de la caldera se realiza procediendo de la siguiente manera:

- Quitar el techo de la caldera, sacando previamente los 2 tornillos y tirando hacia arriba.
- Colocar las dos placas de izaje, provistas en la parte posterior de la caldera (cámara de humos), bloqueándolas con los tornillos correspondientes, como indica el gráfico.
- Introducir dos tubos o barras en los orificios previstos sobre las placas , levantar la caldera con cautela y efectuar el desplazamiento de la misma, hasta colocarla en su posición definitiva.

Desmontaje de carrocería

En caso de tener que atravesar pasos estrechos hasta llegar a la sala de máquinas, o emplazamiento definitivo de la caldera, es posible desmontar la carrocería y cámara de humos de la misma y de esta forma el ancho de la caldera se reduce a 32 centímetros.



Para llevar a cabo el desmontaje de la carrocería seguir las siguientes operaciones:

- Sacar la puerta de la carrocería (1) fijada con clips de presión.
- Para quitar el techo (3), destornillar los dos tornillos que la fijan a la cámara de humos y alzarla.
- Sacar el tablero (2) apoyándolo en la cámara de humos.
- Desmontar la varilla de sostén de la puerta, quitando las tuercas que la fijan a los laterales.
- Desmontar el lateral izquierdo y derecho (4) y (5), desatornillando las tuercas que lo fijan a los espárragos del cuerpo.
- Quitar el contrafrente (6) mandándolo hacia adelante.
- Destornillar las tuercas que bloquean el panel trasero (7) para quitarlo.

Conexión a instalación de agua

Antes de conectar la caldera, se aconseja dejar circular agua en las tuberías para eliminar eventuales cuerpos extraños que podrían comprometer el buen funcionamiento del aparato. La conexión de la instalación debe ser realizada con empalmes rígidos que no deben provocar ningún tipo de esfuerzos al equipo. Es conveniente que las conexiones sean fácilmente desconectables por medio de uniones dobles. Se aconseja colocar llaves de paso en los conductos de mandada y retorno de la instalación. El llenado debe efectuarse despacio para permitir al aire su completa salida a través de los purgadores puestos en la instalación de calefacción. Para obtener una buena distribución del agua en el interior del cuerpo de fundición es necesario que los conductos de mandada y retorno de la instalación estén conectados en el mismo lado de la caldera.

Las calderas XP se suministran con las conexiones en el lado derecho, con la posibilidad que las mismos puedan trasladarse al lado izquierdo.

En tal caso, desplazar sobre dicho lado lo siguiente :

- Colector de retorno.
- Tapón en conexión de mandada.
- Vaina de termostatos
- Caño de entrada de gas
- Tablero
(colocarlo con el agujero para la caja de conexiones del lado izquierdo)
- Caja de conexiones (Girarla 180°)
- Conexión Eléctrica

Conexión a gas

Antes de instalar la caldera realizar las siguientes verificaciones:

- Que la tubería de alimentación de gas esté libre de residuos que puedan comprometer el funcionamiento de la caldera.
- El control de la estanqueidad de la instalación de gas y sus conexiones.
- El tipo de gas de alimentación en correspondencia con el modelo de caldera y la presión de alimentación.
- La existencia de una válvula reglamentaria de corte de paso de gas a la caldera.
- El diámetro de la conexión de gas entre la tubería y la caldera debe ser igual o superior al diámetro de conexión de la caldera.
- El purgado del aire de la tubería de gas de alimentación a la caldera.

Con funcionamiento a gas licuado es absolutamente necesaria la instalación de un regulador de presión antes de la caldera.

Conexión de los conductos para evacuación de humos

Por tratarse de calderas con cámara de combustión abierta, las calderas XP requieren ser instaladas en un local con ventilación permanente, de acuerdo a las disposiciones vigentes ENARGAS, provinciales y municipales.

Las calderas XP deben ser instaladas con un conducto para la evacuación de humos de la combustión de $\varnothing 200$ mm. (de 8" o 10" según el modelo. Ver en pág. 10).

Los conductos de evaluación deben ser de material mecánicamente resistente (tal como chapa de acero galvanizada, aluminio, acero inoxidable, etc.), duradero e incombustible y apto para soportar temperaturas superiores a 200° C. Además, deben ser estancos, resistentes a la oxidación y corrosión, y sus paredes internas de terminación lisa. En todos los casos, el material de los conductos y la configuración de su instalación deben cumplir con la normativa ENARGAS vigente.

Si se destina a reemplazar a otro artefacto instalado; verifique previamente su compatibilidad con el sistema de ventilación existente; El cumplimiento de estas indicaciones y un periódico mantenimiento, evitarán riesgos para la vida de los ocupantes de la vivienda.

Por tratarse de calderas con cámara de combustión abierta deben conectarse a un conducto de salida individual.

No se deberá conectar otro u otros conductos de otros artefactos a gas o de otro tipo al conducto individual de la caldera.

Se deberá mantener siempre la dirección vertical solamente aceptándose desviaciones según lo establecido en normativa ENARGAS.

ATENCIÓN

CONDUCTO DE SALIDA DE GASES DE $\varnothing 127$ mm (8"/10")

- Este artefacto debe ser instalado con conductos para la evacuación de gases de la combustión $\varnothing 203$ mm (8")
- Su instalación debe ser realizada por un instalador matriculado.
- Si se destina a REEMPLAZAR a otro artefacto INSTALADO, verifique previamente su COMPATIBILIDAD con el sistema de VENTILACIÓN EXISTENTE.
- El cumplimiento de estas indicaciones y un periódico mantenimiento, evitarán RIESGOS PARA LA VIDA de los ocupantes de la vivienda

DISPOSITIVO SENSOR DE TIRAJE

Este artefacto cuenta con un DISPOSITIVO DE SEGURIDAD especial para prevenir accidentes por monóxido de carbono (CO).

No obstante, ello no habilita su instalación en baños, ni dormitorios, ni evita las exigencias reglamentarias de ventilación del ambiente.

Cualquier manipulación de los dispositivos de seguridad, entraña un grave riesgo para al salud, cuyas consecuencias serán responsabilidad de quien las efectuara.

Conexión eléctrica

- La alimentación eléctrica a la caldera debe ser con línea monofásica de 220V 50Hz.
- Es obligatorio respetar la polaridad (fase-neutro) y la conexión a tierra indicadas en la ficha de conexión eléctrica de la caldera.
- El tomacorriente donde se conecte la ficha de la caldera debe estar accesible y a no menos de 20 cm de cualquier punto de la caldera, no debiendo quedar en ningún caso tapado por la caldera.
- Es recomendable instalar una llave termomagnética bipolar de 3A, de protección exclusiva para la caldera.
- Verificar que la sección de los cables de alimentación eléctrica sea la adecuada a la potencia máxima absorbida por el equipo.
- No colocar extensiones, triples ni otros elementos intermedios entre la ficha de la caldera y el tomacorriente de la pared.

Conexión de termostato de ambiente

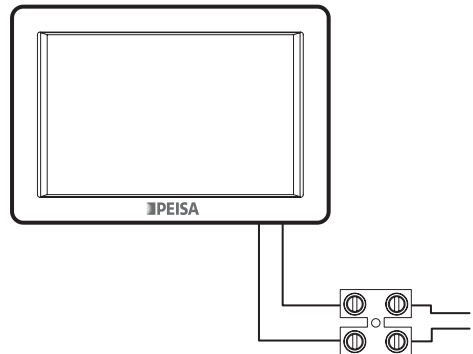


IMPORTANTE:

El circuito del termostato de ambiente es de bajo voltaje, no conectar a tensión de línea ya que provocará daños irreparables al circuito electrónico de la caldera.

PEISA recomienda la instalación de un termostato de ambiente por los siguientes motivos:

- Mayor confort en la vivienda a climatizar, debido a la facilidad de la regulación de la temperatura y su constancia en el tiempo.
- Mayor ahorro energético, debido a que el termostato apaga la caldera cuando la temperatura alcanzó los valores establecidos.



Para la conexión eléctrica del termostato de ambiente es necesario quitar el puente eléctrico en la bornera prevista en el interior de la caldera y conectar allí los cables provenientes del termostato. Se accede a dicha bornera retirando el techo de la caldera.

Si se colocara un termostato de ambiente con programa diario o semanal o un interruptor horario (timer), la alimentación eléctrica del mismo deberá obtenerse directamente de la línea de la red eléctrica o con sistema autoenergizado a través de baterías.

Consulte a PEISA o a su Red de Distribuidores Oficiales para la adquisición de accesorios.

Control inicial de presión de alimentación de gas

La caldera se entrega de fábrica regulada para el tipo de gas requerido, es conveniente verificar que el tipo de gas de alimentación y que la presión de alimentación del mismo sean las especificadas en la tabla de la página 8



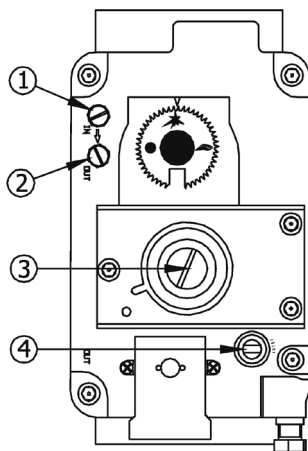
ATENCIÓN:

Para la verificación de la presión de entrada de gas es necesario que funcione el quemador de la caldera.

Control y regulación de la presión de gas en el quemador

XP60 / XP80 (Válvula SIT 820 NOVA)

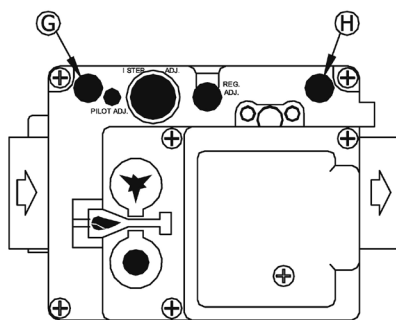
- Quitar el tornillo (2) de la válvula de gas y colocar un manómetro de columna de agua o similar en ese lugar, para medir la presión a la salida de la válvula de gas.
- Quitar el tornillo (3) de la válvula de gas y girar el tornillo plástico en sentido horario para aumentar la presión y antihorario para disminuirla.
- Apagar la caldera, colocar el tornillo (2) y verificar que no existan pérdidas de gas.
- El encendido progresivo no tiene regulación.
- La llama piloto se regula por medio del tornillo (4) de la válvula de gas.



VÁLVULA SIT 820 NOVA

XP100 / XP120 (Válvula Elettrosit S2)

- Quitar el tornillo del punto de toma de presión "H".
- Colocar un manómetro en el punto "H", para medir la presión de gas en el quemador.
- Remover el capuchón plástico de protección del tornillo "REG. ADJ."
- Para disminuir la presión girar el tornillo en sentido anti-horario.



VÁLVULA ELETTROSIT S2



ATENCIÓN:

La medición de la presión en el punto "H" debe realizarse 30 segundos después de haber efectuado la regulación.

Regulación del encendido progresivo:

- Método I:
 - ◀ Girar el tornillo "REG. ADJ" en sentido anti-horario hasta el tope.
 - ◀ Ajustar el tornillo "I REG. ADJ" hasta que el quemador encienda en forma gradual y silenciosa (sin hacer explosiones).
 - ◀ Regular nuevamente la presión de salida (REG. ADJ)
- Método II:
 - ◀ Girar el tornillo "I STEP ADJ" completamente en sentido horario.
 - ◀ Ir regulando tentativamente (de 1/4 de vuelta aproximadamente) en sentido anti-horario el tornillo "I STEP ADJ".
 - ◀ Después de cada regulación verificar el encendido presionando el botón y después de 45 a 60 segundos insertar el botón transversal, hasta obtener un encendido gradual y silencioso.
 - ◀ Regulación de la llama piloto: Para reducir el caudal de gas de la llama piloto, girar el tornillo "PILOT ADJ" en sentido horario. Para aumentar girar en sentido anti-horario.

Cambio de tipo de gas

Para la transformación de una caldera de gas natural a gas licuado o viceversa se deberá recurrir al servicio técnico de PEISA.

Controles previos a la puesta en marcha inicial

Antes de efectuar la puesta en marcha de la caldera es necesario controlar:

- Que estén abiertas las válvulas de los radiadores del circuito de calefacción.
- Que toda la instalación se encuentre llena de agua y purgada.
- Que no haya pérdidas de agua ni de gas en la caldera o en la instalación.
- Que el conexionado eléctrico sea el correcto y que el cable de tierra sea conectado a una buena instalación de puesta a tierra.
- Que no haya líquidos o materiales inflamables en las inmediaciones de la caldera o del conducto de humos.
- Que el conducto de humos se encuentre correctamente instalado y libre de obstrucciones.
- Que el valor de presión y caudal de gas sea el requerido.
- Que el valor de presión de la instalación de calefacción sea de entre 1 y 1.5 bar
- Que la tensión de alimentación eléctrica sea 220V 50Hz.

Controles posteriores a la puesta en marcha inicial

- Asegurarse de la estanqueidad del circuito de gas y de la instalación de agua.
- Verificar el buen encendido de la caldera efectuando pruebas de encendido y apagado del quemador por medio del termostato de regulación.
- Controlar la eficiencia del tubo de salida de humos durante el funcionamiento de la caldera.
- Asegurarse que el consumo de combustible indicado en el medidor de gas corresponda al indicado en la tabla de características técnicas.
- Controlar que la circulación del agua, entre la caldera y la instalación sea correcta.

4. USO

Controles a efectuar en la puesta en marcha

En el momento de efectuar la puesta en marcha de la caldera es necesario controlar:

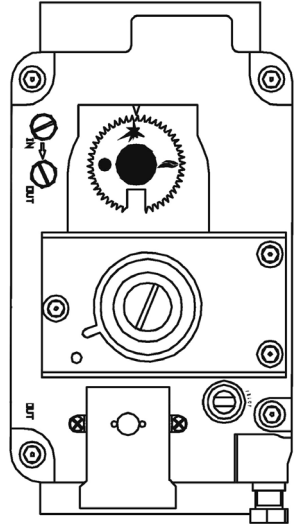
- Que estén abiertas las válvulas del circuito de calefacción.
- Que toda la instalación se encuentre llena de agua y purgada.
- Que no haya pérdidas de agua ni de gas en la caldera o en la instalación.
- Que la bomba circuladora no se encuentre trabada.
- Que no haya líquidos o materiales inflamables en las inmediaciones de la caldera o del conducto de humos.
- Que el conducto de humos no se encuentre obstruido.
- Que el valor de presión y caudal de gas sea el requerido.
- Que el valor de presión mínima del circuito de agua indicado en el manómetro del tablero sea el correcto.

Encendido de la caldera

- Conectar la caldera a la red eléctrica.
- Colocar el termostato de regulación de la caldera en su valor mínimo.
- Abrir la llave de paso de gas.
- Accionar de la válvula de gas, siguiendo el procedimiento

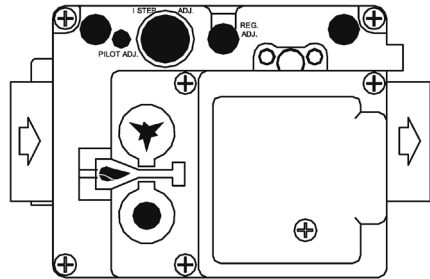
XP60 / XP80

- Encender el piloto presionando la perilla de la válvula de gas y rotarla hasta hacer coincidir la * con la referencia en la válvula. En esa posición presionar a fondo y simultáneamente pulsar repetidas veces el encendido piezoeléctrico hasta que el piloto encienda. Retener presionada la perilla durante 20 segundos, y verificar que al soltarla el piloto permanezca encendido. Si esto no sucede repetir la operación.
- Accionar la tecla de encendido en el tablero de la caldera.
- Presionar la perilla de la válvula de gas levemente y rotarla 90°, haciendo coincidir la señal de la llama con la referencia de la válvula.
- Colocar la perilla del termostato al nivel de temperatura deseado. Los quemadores se encenderán y la caldera funcionará automáticamente.



XP100 / XP120

- Encender el piloto manteniendo presionado el botón de la válvula de gas y pulsar repetidas veces el encendido piezoeléctrico hasta que el piloto encienda. Retener presionada la perilla durante 20 segundos, y verificar que al soltarla el piloto permanezca encendido. Si esto no sucede repetir la operación.
- Accionar la tecla de encendido en el tablero de la caldera.
- Presionar el pulsador transversal
- Colocar la perilla del termostato al nivel de temperatura deseado. Los quemadores se encenderán y la caldera funcionará automáticamente.



Apagado de corta duración

- Para apagar temporalmente la caldera, llevar la tecla de encendido a la posición de apagado, de esta manera, quedará inhabilitado el quemador principal y el piloto permanecerá encendido.

Apagado prolongado

XP60 / XP80

- Presionar la perilla de la válvula de gas y rotarla en el sentido de las agujas del reloj, hasta hacer coincidir el círculo (•) con la referencia de la válvula. De esta manera se apagará el piloto.
- Cerrar la llave de paso de gas.
- Llevar la tecla de encendido a la posición apagado.

XP100 / XP120

- Apretar a fondo el botón•y soltarlo. Los pulsadores•y*se quedan bloqueados abajo durante unos segundos hasta que se liberan. Solo entonces es posible repetir la operación de encendido.
- Cerrar la llave de paso de gas.
- Llevar la tecla de encendido a la posición apagado.



ATENCIÓN:

Después de haber efectuado la operación de apagado, esperar 30 segundos antes de reencender la caldera.


Regulación de la temperatura

La regulación de la temperatura se efectúa girando la perilla del termostato, con un máximo de 90 °C. El valor de la temperatura establecida se controla en el termómetro situado en el tablero.

Para garantizar un rendimiento siempre óptimo del generador, se aconseja no bajar por debajo de una temperatura mínima de funcionamiento de 60 °C, así se podrá evitar la posible formación de condensaciones que con el tiempo puedan causar el deterioro del cuerpo de fundición.

Termostato de humos

El termostato de humos con reposición manual interviene provocando el inmediato apagado del quemador principal cuando por ineficiencia o por obstrucción parcial del tubo de la chimenea no se produce la adecuada evacuación de los gases de combustión.

En este caso se encenderá la luz del led  situado en el panel de control de la caldera.

Para volver a poner en funcionamiento la caldera se necesita accionar el pulsador del termostato de humos retirando la tapa protectora.

Si la caldera volviera a bloquearse, será necesario solicitar asistencia técnica.

5. MANTENIMIENTO



**ES OBLIGATORIO REALIZAR
EL MANTENIMIENTO ANUAL
DE ESTE PRODUCTO**

Antes del inicio del período invernal, para garantizar la seguridad, el buen funcionamiento y la duración de la caldera. Las tareas de mantenimiento deberán ser realizadas según las normativas vigentes, y por personal técnico especializado.

Eventuales inconvenientes y posibles causas

El cuadro describe los problemas más comunes que pueden presentarse y las soluciones sugeridas. Realice las acciones sugeridas para corregir los problemas, si los mismos continúan contáctese con un representante del servicio técnico autorizado.

Eventuales inconvenientes	Posible Causa	Solución
Olor a gases no quemados	Caldera sucia	Limpiar el cuerpo de la caldera
	Tiraje insuficiente de la chimenea	Verificar la eficiencia del tiraje
	Renovación de aire insuficiente	Asegurar la renovación del aire
	Mala regulación de la llama	Controlar la presión de gas en el quemador principal
Poco rendimiento de la caldera	Mala regulación de la llama	Verificar que el consumo de gas sea regular
	Caldera sucia	Limpiar el cuerpo de la caldera
Salto térmico demasiado alto	Sensado del termostato incorrecto	Introducir correctamente el bulbo en la vaina
Condensación de la caldera	Errónea regulación del termostato	Regularlo a una temperatura más alta
	Mala regulación de la llama	Controlar que la llama del quemador principal esté bien regulada
	Consumo de gas insuficiente	Controlar que el consumo esté de acuerdo a la potencia
La caldera se hollina fácilmente	Mala regulación de la llama	Verificar que la llama del quemador principal esté bien regulada y el consumo sea proporcional a la potencia
	Quemadores sucios	Limpiar
Explosiones en el quemador principal	Falta de gas de alimentación	Controlar la presión de gas en el quemador principal
	Caldera sucia	Verificar y limpiar el cuerpo de la caldera
	Piloto sucio	Limpiar

Limpieza del grupo piloto

Si el piloto no tuviera una llama azul y bien definida, es necesario efectuar una limpieza, para lo cual es necesario desarmarlo y con un cepillo pequeño o aire limpiar sus componentes, en especial las ranuras de entrada de aire. Nunca limpiarlo con agua o productos químicos.

Limpieza de la caldera y el quemador

Para efectuar la limpieza del equipo es necesario:

- Cerrar la alimentación de gas y electricidad de la caldera.
- Retirar el techo de la caldera.
- Quitar la aislación y la tapa de la cámara de humos.
- Retirar el frente quemador completo, para lo cual es necesario desconectar el cable de la válvula de gas.

En este momento se puede limpiar el intercambiador de fundición de hierro y el quemador.

Terminada la limpieza, montar nuevamente con cuidado y verificar el buen funcionamiento de los termostatos y la válvula. Controlar que no haya fugas de gas.

En el caso de ser necesario, la sustitución de repuestos o partes deberá ser con las mismas piezas originales PEISA.



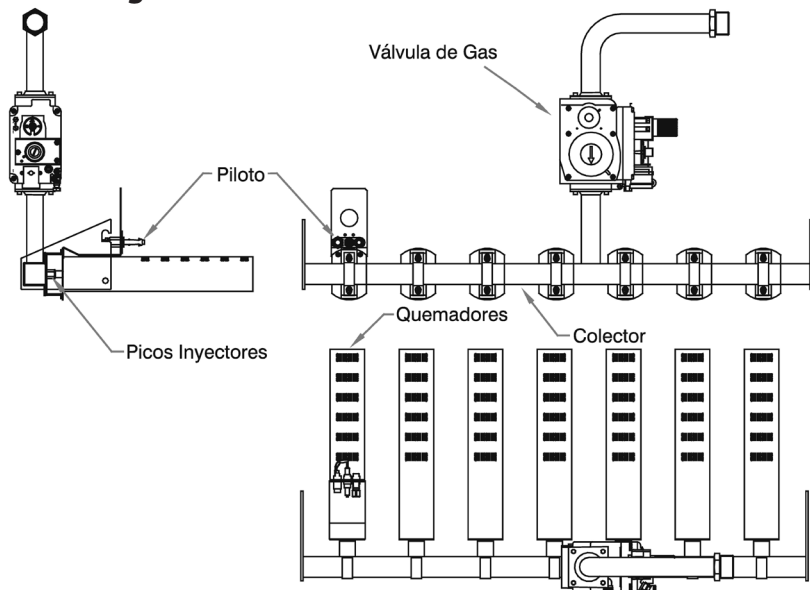
ATENCIÓN:

PEISA declina toda responsabilidad por el uso de piezas no originales.

6. MEMORIA DESCRIPTIVA DE QUEMADORES

Memoria descriptiva de quemadores calderas XP60 / XP80

Válvula de gas SIT 820 NOVA



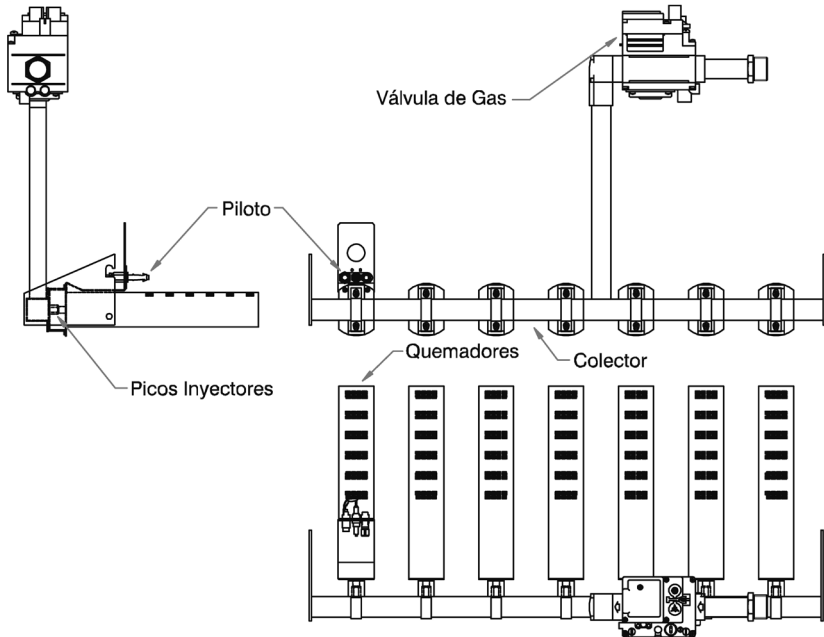
		XP 60	XP 80
Entrada de Gas	Pulgadas	1"	1"
Válvula de Gas	Cantidad	1	1
Quemadores	Cantidad	5	7
Pico Inyector	Cantidad	5	7
Piloto	Cantidad	1	1
Termocupla	Cantidad	1	1
Ø Pico Inyector GN	Milímetros	3,00	3,00
Potencia Consumida	Kcal	58.000	78.000
Potencia Entregada	Kcal	52.200	70.200

Matrícula fabricante de artefactos y accesorios a gas N° 0089

PEISA se reserva el derecho de realizar las modificaciones necesarias para el mejoramiento del producto sin previo aviso.

Memoria descriptiva de quemadores calderas XP100 / XP120

Válvula de gas ELETROSIT S2



		XP 100	XP 120
Entrada de Gas	Pulgadas	1"	1"
Válvula de Gas	Cantidad	1	1
Quemadores	Cantidad	9	11
Pico Inyector	Cantidad	9	11
Piloto	Cantidad	1	1
Termocupla	Cantidad	2	2
∅ Pico Inyector GN	Milímetros	3,00	3,00
Potencia Consumida	Kcal	99.000	120.000
Potencia Entregada	Kcal	89.100	108.000

Matrícula fabricante de artefactos y accesorios a gas N° 0089

PEISA se reserva el derecho de realizar las modificaciones necesarias para el mejoramiento del producto sin previo aviso.

7. CERTIFICADO DE GARANTÍA

ANTES DE PONER EN FUNCIONAMIENTO LA CALDERA, SUGERIMOS CONSULTAR EL MANUAL DE INSTRUCCIONES. PARA HACER USO DE ESTA GARANTÍA ES IMPRESCINDIBLE LA PRESENTACIÓN DE LA FACTURA DE COMPRA O EL CUPÓN CON LOS DATOS DE LA FECHA DE PUESTA EN MARCHA DEBIDAMENTE CONFORMADO POR PERSONAL TÉCNICO AUTORIZADO POR PEISA.

Condiciones de la garantía:

PEISA garantiza este producto otorgando, a partir de la fecha de compra, 24 meses de cobertura para las partes eléctricas y los componentes adquiridos por PEISA a terceros y 10 años para el cuerpo de fundición de hierro.

- Los términos de la garantía son válidos, siempre que la caldera entre en funcionamiento en un término máximo de 3 años posteriores a la fecha de fabricación.
- Durante los primeros 6 meses de garantía, el adquirente del producto estará exento de pago de cada una de las eventuales intervenciones del Servicio Técnico y durante este período los gastos de mano de obra y materiales serán a cargo de PEISA en el ámbito de la Capital Federal y Gran Buenos Aires y en el resto del territorio nacional, donde la asistencia es brindada a través de sus distribuidores.
- Transcurridos los primeros 6 meses de garantía del producto, los gastos del transporte y mano de obra, estarán a cargo de quien requiera la intervención del personal técnico, en base a las tarifas que PEISA tenga en vigencia.
- Las eventuales sustituciones o reparaciones de partes y piezas de la caldera, no modifican la fecha de vencimiento de la garantía establecida en el acto de la venta.
- Dentro de los términos establecidos, PEISA se compromete a reparar y sustituir sin cargo, las partes y piezas defectuosas de fabricación a su exclusivo criterio.
- Las partes y piezas sustituidas en garantía quedarán en propiedad de PEISA y deberán serle restituidos con los gastos a cargo del usuario.
- La visita del personal técnico será concretada dentro de los límites de tiempo que la organización permita.

Están excluidos de la presente garantía:

- Partes averiadas como consecuencia de: transporte, errores de instalación, insuficiencia de caudal, anormalidad de las instalaciones hidráulicas, eléctricas o de las distribuciones del combustible. Incorrecto tratamiento del agua de alimentación, corrosiones causadas por condensación, agresividad del agua, tratamientos desincrustantes incorrectamente empleados o corrientes parásitas. Mantenimiento inadecuado, negligencia en el uso,

congelamiento del agua de instalación, falta de agua o ineficiencia en el funcionamiento del conducto de evacuación de gases quemados (chimenea). Intromisión de personal no autorizado o aquellas partes sujetas a desgastes normales como ser, ánodo de magnesio, refractarios, guarniciones, lámparas indicadoras, perillas de control, por causas no dependientes de PEISA.

La garantía perderá validez cuando no son respetadas las siguientes prescripciones:

- Los productos deben ser instalados según las reglas del arte, con respeto a las leyes y reglamentación en vigencia.
- El agua de alimentación de la caldera deberá tener características físico – químicas tales que no produzcan incrustaciones o corrosiones.
- El tratamiento del agua de alimentación de la caldera es necesario cada vez que su dureza supere los 25 grados franceses o en el caso que la instalación esté sujeta a continua introducción de agua de reintegro o total vaciado por motivos de mantenimiento.

Prestaciones fuera de la garantía:

Transcurrido el término de la garantía, la asistencia será efectuada con cargo al usuario de las eventuales partes sustituidas, los gastos de mano de obra, viajes o traslados del personal y transporte de los materiales, sobre las bases de las tarifas que tenga PEISA en vigencia.

Responsabilidad

El personal autorizado de PEISA interviene sólo a título de asistencia técnica en relación con el usuario, siendo el instalador el responsable de las instalaciones que deberán respetar las prescripciones técnicas indicadas, tanto en el presente certificado como en el manual de instalación y uso del equipo.

Nadie está autorizado a modificar los términos de la presente garantía ni entregar otros, ya sean verbales o escritos. Foro competente. Tribunales de Capital Federal.

Fecha de puesta en marcha: _____

Firma personal técnico autorizado: _____

Aclaración: _____

Nº de Serie: _____



PEISA
Una empresa de

+54 11 4107-5200

Centro de Asesoramiento

Av. del Libertador 6655
C1428ARJ Ciudad Autónoma de Buenos Aires
Argentina

Fábrica y Administración

Av. Colonia 449
C1437JNI Ciudad Autónoma de Buenos Aires
Argentina

Servicio Técnico

0810-222-7378
www.peisa.com.ar/service

peisa.com.ar

 **PEISA**

Una empresa de **fv**
