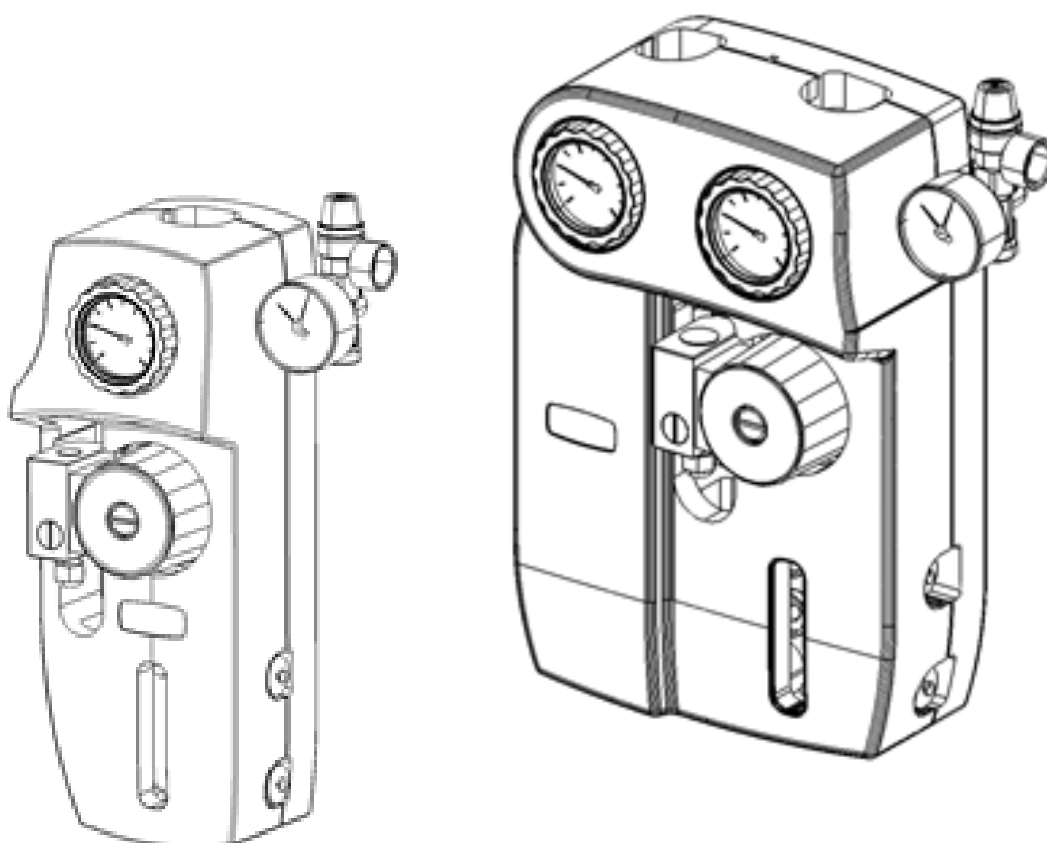


ESTACIONES SOLARES

MANUAL DE INSTALACIÓN, FUNCIONAMIENTO Y PUESTA EN MARCHA



MODELOS

1 VÍA
2 VÍAS

ADVERTENCIAS DE SEGURIDAD

– Por favor, preste atención a las siguientes advertencias de seguridad para evitar riesgos y daños personales y materiales.

INDICACIONES A SEGUIR

– ¡Debe respetar los estándares, directivas y legislaciones locales vigentes!

INFORMACIÓN SOBRE EL PRODUCTO

Las estaciones solres PEISA sólo se pueden utilizar en el circuito primario de un sistema solar térmico en cumplimiento con la información técnica especificada en este manual. Debido a su diseño, se tiene que instalar y hacer funcionar como se describe en este manual.

A QUIEN SE DIRIGE ESTE MANUAL

Este manual de instrucciones se dirige exclusivamente a técnicos calificados.

Los trabajos eléctricos deben ser realizados exclusivamente por personal idoneo.

DESCRIPCIÓN DE SÍMBOLOS

Advertencia



Los mensajes de advertencia describen el peligro que puede ocurrir cuando éste no se evita.

- ¡ADVERTENCIA! significa que hay riesgo de accidentes con lesiones, incluso peligro de muerte.
- ¡ATENCIÓN! significa que se pueden producir daños en el aparato.

Nota



Las notas se indican con un símbolo de información.

TRATAMIENTO DE RESIDUOS

- Deshágase del embalaje de este producto de forma respetuosa con el medio ambiente.

- Los equipos antiguos, una vez finalizada su vida útil, deben ser entregados a un punto de recogida para ser tratados ecológicamente.

Centro de asesoramiento

+54 11 4107-5200

Av. del Libertador 6655 C1428ARJ

CABA - ARGENTINA

Servicio Técnico

0810-222-7378

www.peisa.com.ar/service

1 DESCRIPCIÓN DEL PRODUCTO

1.1 Características

Las estaciones solares PEISA se deben utilizar en el circuito primario de un sistema solar térmico en cumplimiento con la información técnica especificada en este manual.

Debido a su diseño, se tiene que instalar y hacer funcionar como se describe en este manual.

Modelos:

- 1 VÍA
- 2 VÍAS

- Equipos premontados de uno o dos ramales
- Válvula de retención solar
- Válvula de seguridad
- Bomba circuladora
- Caudalímetro

1.2 Datos técnicos

Bomba de circulación: Wilo Star ST 25/6-3P
 Válvula de seguridad: 6 bar
 Manómetro: 0...10 bar
 Caudalímetro: 2...12 l/min
 Válvulas de retención: presión de apertura de 20 mbar, desbloqueables
 Conexión vaso de expansión SOLAR: 3/4" BSP,
 Salida de la válvula de seguridad: rosca interior 3/4" BSP
 Conexiones instalación : 3/4" BSP
 Máxima temperatura admisible mandada / retorno: 120 °C/ 95 °C

Dimensiones

Modelo 1 vía: 150 x 425 x 150 mm (con aislante)
 Modelo 2 vías: 227 x 425 x 150 mm (con aislante)
 Distancia entre ejes: 125 mm (modelo 2 vías)
 Material: Valvulería latón
 Juntas: AFM 34
 Aislamiento: espuma de EPP

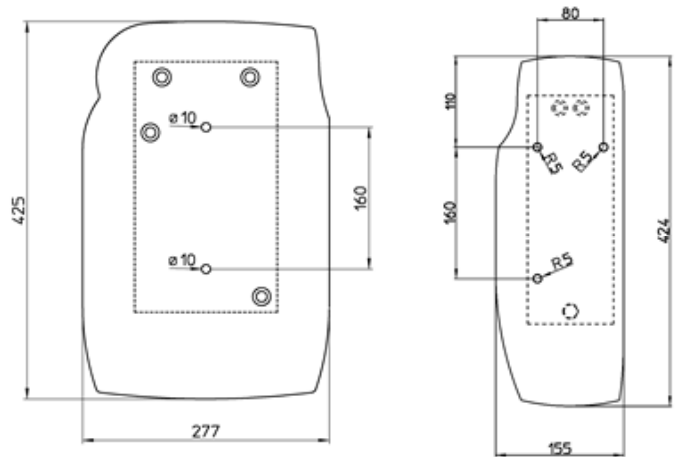
2 INSTALACIÓN

Determine el lugar donde instalar el grupo.

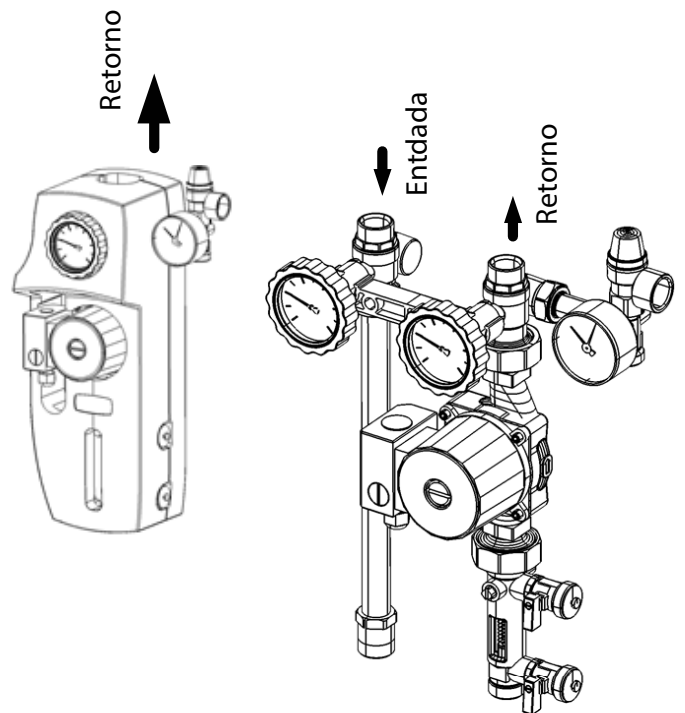
1. Marque los agujeros utilizando las medidas proporcionadas en este manual.
2. Saque el grupo del embalaje.
3. Retire la parte frontal de la carcasa aislante.
4. ¡Deje el grupo hidráulico unido a la parte posterior

de la carcasa!

5. Fije el grupo de bombeo a la pared con los tornillos
 Conecte las tuberías entre la estación y el acumulador y el colector respectivamente.



2.1 CONEXIONES



3 LLENADO DEL SISTEMA



Advertencia!

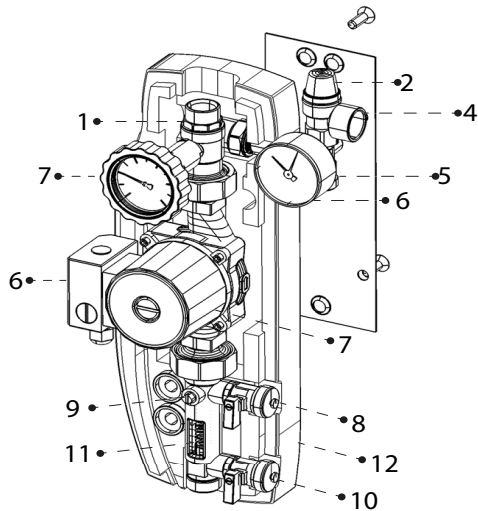
Riesgo de quemaduras

Daños por golpe de presión

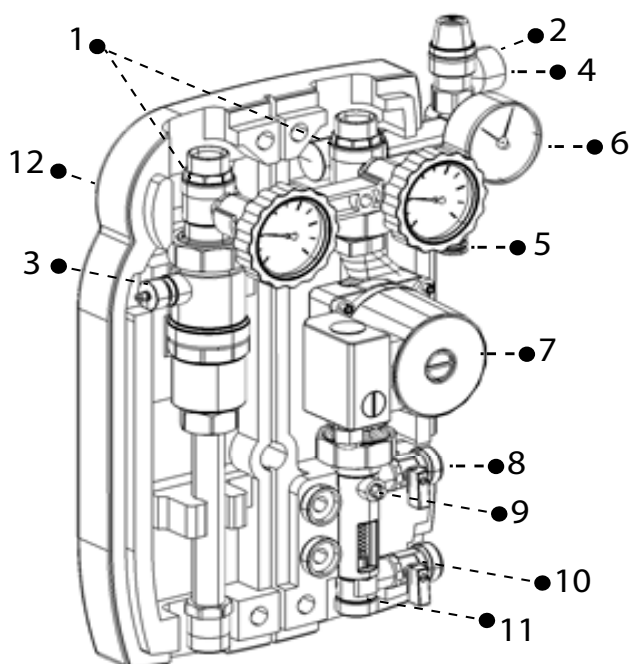
Si el fluido se calienta rápidamente, los colectores están vacíos, se puede producir un golpe de presión debido a la evaporación.

Para evitar la evaporación del fluido caloportador en los captadores, **NO LAVE NI LLENE** el sistema durante las horas de mayor irradiación.

Modelo 1 vía:



Modelo 2 vías:

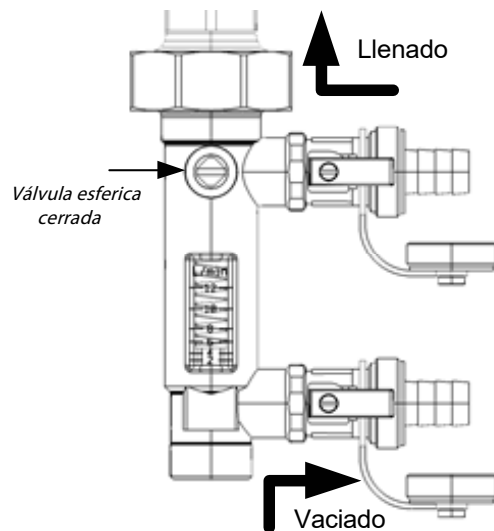


Ref	Descripción
1	Válvulas de retención Entrada / salida
2	Válvula de sobre presión de 6 bar
3	Purga de aire de 3/4"
4	Desagüe válvula sobre presión
5	Conexión vaso de expansión
6	Manómetro 0 - 10 bar
7	Bomba circuladora
8	Válvula de llenado
9	Válvula de compensación
10	Válvula de vaciado
11	Caudalímetro
12	Carcaza aislante

Llenado de la instalación

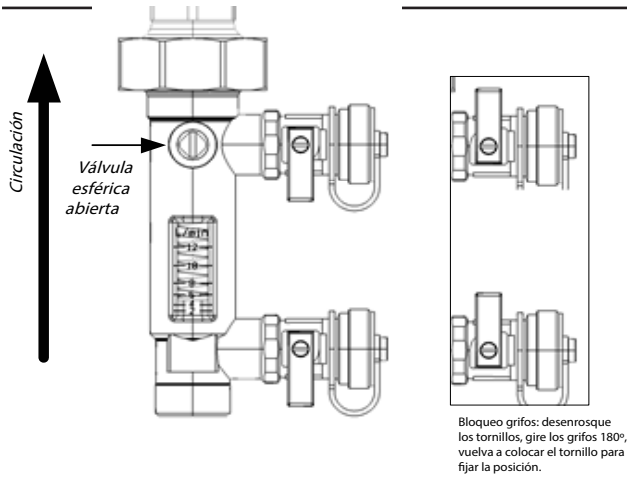
Llenado de la instalación:

Retire los tapones de las válvulas laterales y conecte las uniones de la manguera. Cierre la válvula esférica y abra la válvula de llenado lateral y la válvula de drenaje.



Abra la válvula esférica y cierre las válvulas de llenado y drenaje laterales.

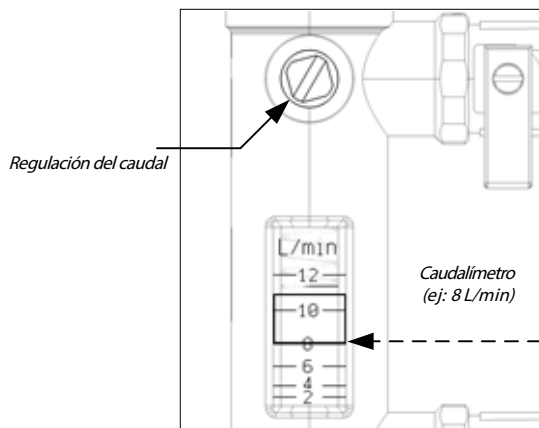
Retire las uniones de la manguera y vuelva a colocar los tapones. Para evitar cualquier apertura casual de las válvulas laterales, es mejor mantener los grifos en la posición cerrada, como se muestra a continuación.



El caudal de mandada puede ser regulado modificando la posición del tornillo de regulación utilizando una llave.

El caudal regulado (L/min) puede verse en la escala graduada del medidor.

El caudal se muestra tomando como referencia el borde inferior del cursor deslizante.



 PEISA

Una empresa de 