

Centro de Asesoramiento
Av. del Libertador 6655
(C1428ARJ) Bs. As., Argentina.

Servicio Técnico
Tel.: 0810-222-SERVICE (7378)
www.peisa.com.ar/service

www.peisa.com.ar

Kit seguridad calderas de potencia

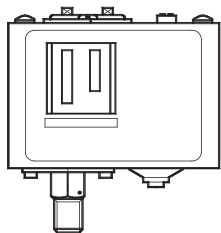
Manual de instalación y uso

Calderas de potencia hasta 1.300.000 kcal/h

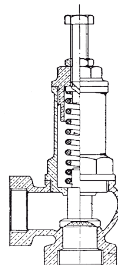
Kit seguridad calderas de potencia

Se recomienda en la instalación de calderas de potencia la incorporación del siguiente kit para la seguridad y buen funcionamiento del equipo e instalación.

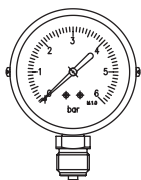
① Presostato de agua



③ Válvula de sobrepresión



② Manómetro

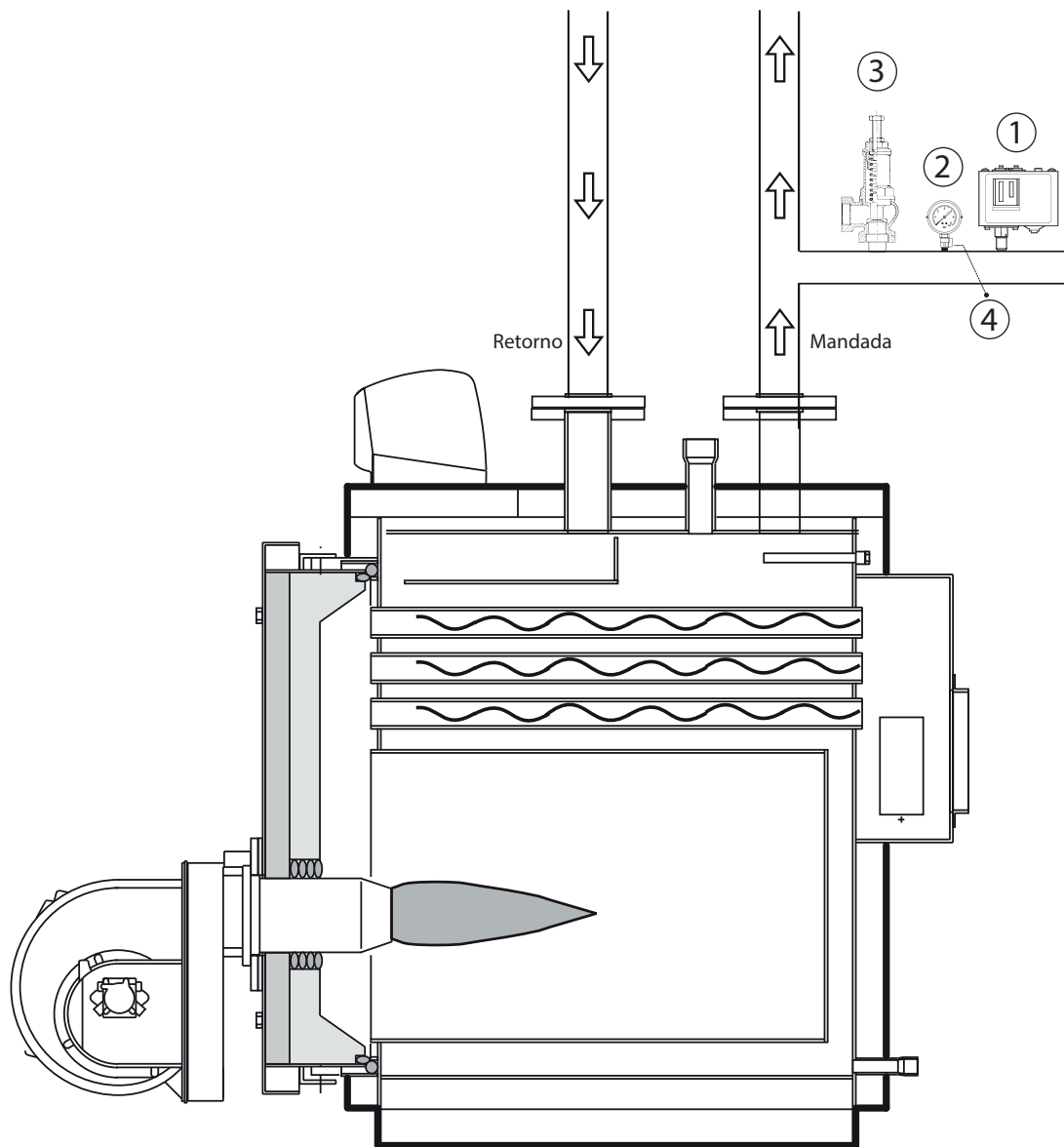


④ Válvula esférica



Potencia (Kcal/h)	Presostato de agua	Válvula de sobrepresión	Manómetro	Válvula esférica
hasta 300.000	1	1	1	1
300.000 - 500.000	1	2	1	1
500.000 - 1.300.000	1	2	1	1

La instalación deberá realizarse en la conexión prevista a tal fin, o la cañería de impulsión de la caldera, asegurando el funcionamiento de válvulas en la instalación.



La imagen de la caldera es solo a modo de referencia, la ubicación de las conexiones depende del modelo a instalar.