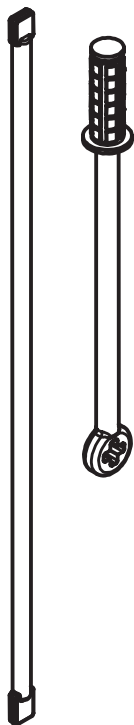


Llave armado radiadores

Manual de uso.



 **PEISA**

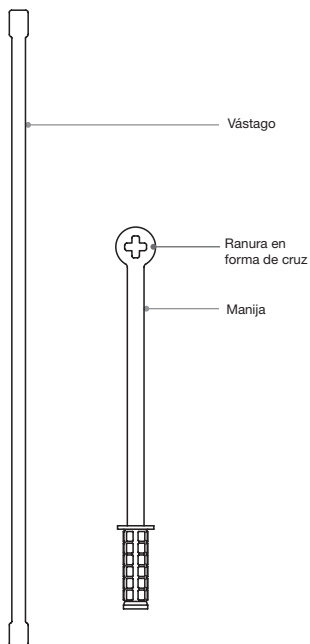
Descripción

Llave para armado y desarmado de batería de elementos radiantes fabricados por PEISA.

Apto para todos los modelos y rangos de medida fabricados por PEISA.

Contiene :

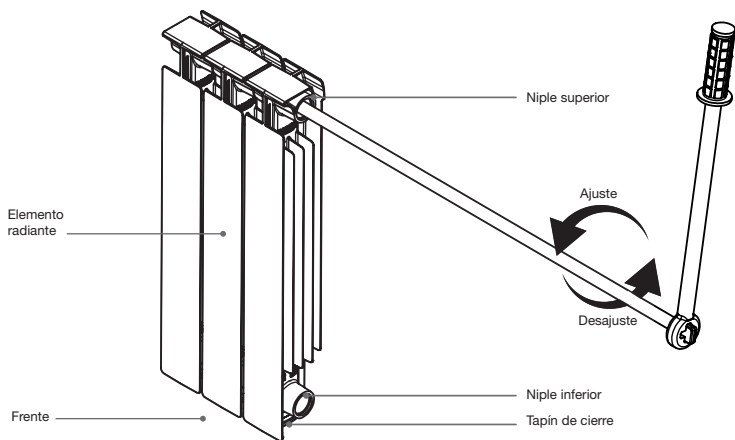
- 1 (una) Manija llave armado de radiadores
- 1 (un) Vástago llave armado de radiadores



Instrucciones de uso:

Insertar uno de los extremos del vástago en la ranura en forma de cruz de la manija llave.

Para identificar el sentido de ajuste y desajuste de los nipples de unión de los elementos radiantes, ubíquese frente al radiador .



Desarme de la batería de elementos radiantes

1. Posicionar la batería de elementos radiantes a desarmar sobre una superficie plana, con el frente hacia arriba.
2. Insertar la llave dentro de la batería posicionando el vástago en el niple del elemento a desvincular. (Figura 1)
3. Desajustar cada uno de los dos niples del elemento radiante en forma pareja hasta separarlos de la unidad. (Figura 2 y 3)
4. Realizar la misma acción para cada elemento que se desee desvincular.

Armado de la batería de elementos radiantes

1. Tomar los elementos radiantes a unir junto con los niples y juntas necesarios.
2. Encastrar el niple en las juntas y posicionar lo mismos entre las unidades radiantes a armar, de manera que al juntarse los elementos radiantes y por el giro del niple al unirse, la junta quede en el medio.
3. Introduzca el vástago en el niple, y comience a girar de forma pareja para que ambos elementos radiantes se vinculen correctamente.
4. Para baterías de más de dos elementos repita los pasos anteriores.

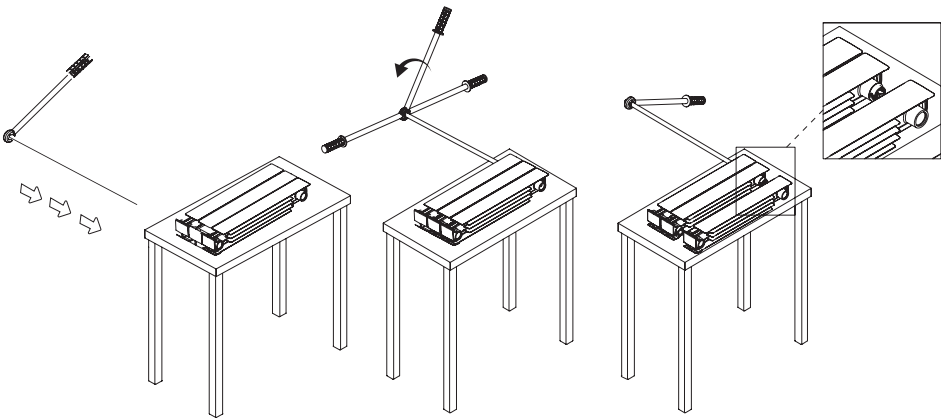
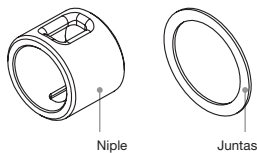


Figura 1

Figura 2

Figura 3



+54 11 4107-5200

Showroom

Av. del Libertador 6655
C1428ARJ Ciudad Autónoma de Buenos Aires
Argentina

Fábrica y Administración

Av. del Libertador Gral. San Martín 3163
B1614ILM Villa de Mayo
Provincia de Buenos Aires
Argentina

Av. Colonia 449
C1437JNI Ciudad Autónoma de Buenos Aires
Argentina

www.peisa.com.ar

