

# Tanques Acumuladores para agua caliente sanitaria

Manual de instalación y mantenimiento.


**Modelos**

**Sin serpentina**

**1 serpentina**

**2 serpentinas**

 **PEISA**

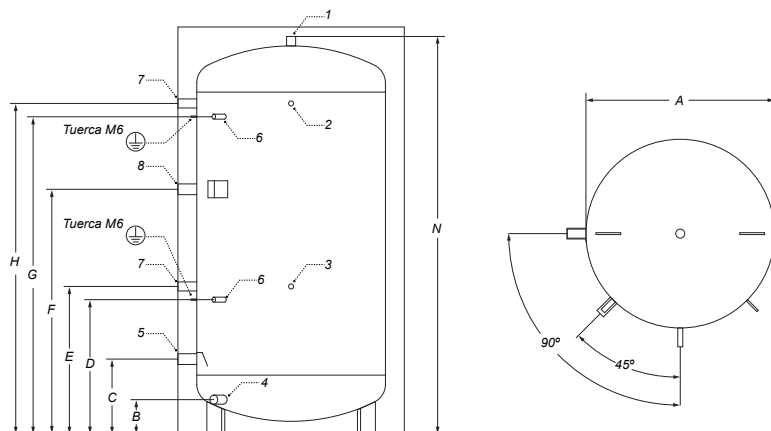
Una empresa de 

# Indice

1. Tanque acumulador sin serpentina	3
1.1 Esquemas y medidas	3
1.2 Especificaciones técnicas	4
1.3 Esquema de conexiones	4
2. Tanque acumulador 1 serpentina	5
2.1 Esquemas y medidas	5
2.2 Especificaciones técnicas	6
2.3 Esquema de conexiones	7
3. Tanque acumulador 2 serpentinias	8
3.1 Esquemas y medidas	8
3.2 Especificaciones técnicas	9
3.3 Esquema de conexiones	10
4. Instalación	10
5. Mantenimiento	11
6. Selección vaso de expansión	11
7. Certificado de garantía	12

# 1. Tanque acumulador sin serpentina

## 1.1 Esquemas y medidas



Mod.	A	B	C	D	E	F	G	H	I	L	M	N	O
200	500	-	245	415	485	725	895	965	345	765	-	1215	-
300	500	-	235	480	540	1010	1315	1375	345	810	-	1615	-
500	650	-	285	525	595	1065	1325	1395	395	865	-	1690	-
1000	790	-	320	650	720	1280	1650	1720	440	1015	1500	2030	530
1500	1000	180	395	710	780	1295	1680	1750	530	1000	1525	2105	570

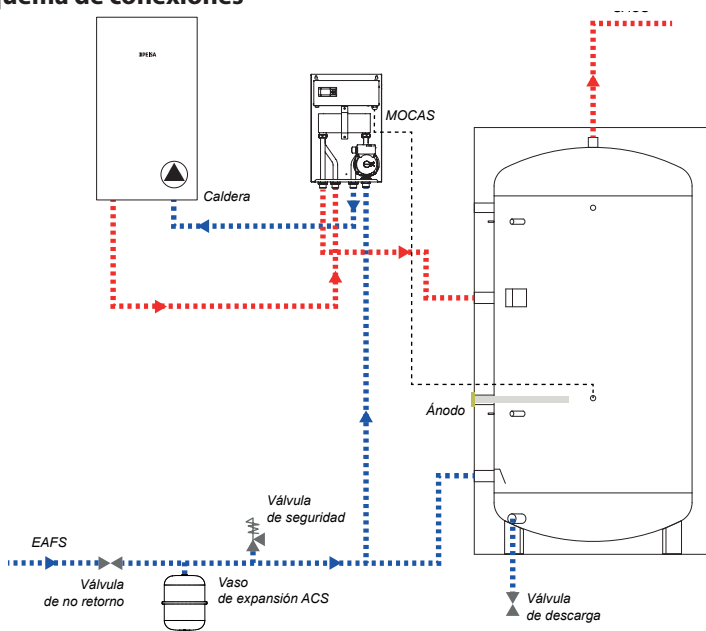
Nº.	Tipo de conexión	200	300	500	1000	1500
1	Salida de agua caliente sanitaria	1 1/4	1 1/4	1 1/4	1 1/2	1 1/4
2	Termómetro	1/2	1/2	1/2	1/2	1/2
3	Sonda / Termómetro	1/2	1/2	1/2	1/2	1/2
4	Descarga	-	-	-	-	1 1/4
5	Entrada de agua fría	1 1/2	1 1/2	1 1/2	1 1/2	1 1/2
6	Conexiones auxiliares	1/2	1/2	1/2	1/2	1/2
7	Ánodo	1 1/4	1 1/4	1 1/4	1 1/4	1 1/4
8	Recirculación	1 1/4	1 1/4	1 1/4	1 1/2	1 1/2

## 1.2 Especificaciones técnicas

Tanque		200	300	500	1000	1500 (*)
Capacidad total	[l]	212	291	500	888	1449
Aislación de poliuretano expandido flexible	100 mm	x	x	x	x	x
Altura total con aislación	[mm]	1280	1680	1755	2095	2155
Altura máxima	[mm]	1275	1670	1750	2100	2200
Diámetro de tanque aislado con 100mm de poliuretano expandido flexible	[mm]	700	700	850	990	1200
Peso en vacío	[kg]	70	105	145	205	285
Presión máxima de servicio ACS	[bar]	10	10	10	10	6
Temperatura máxima del Tanque	[°C]	95	95	95	95	70
Vitrificado		Si	Si	Si	Si	No (*)

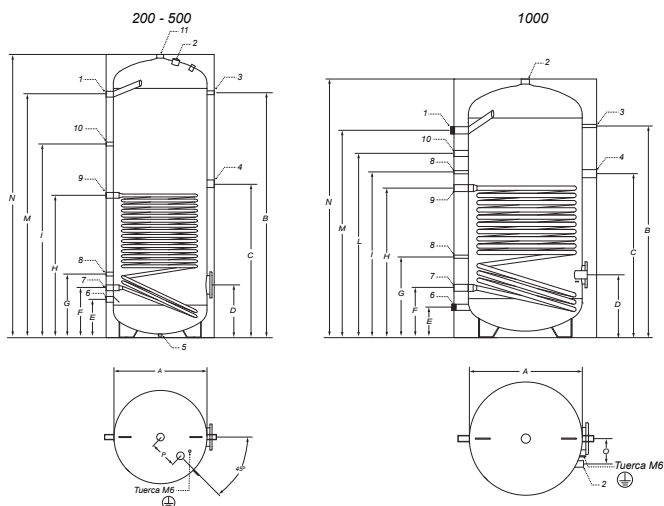
(\*) Tanques de 1500 litros revestimiento interno de resina sintética.

## 1.3 Esquema de conexiones



## 2. Tanque acumulador 1 serpentina

### 2.1 Esquemas y medidas



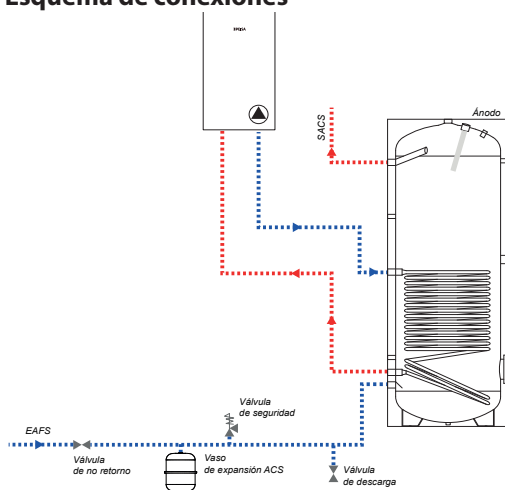
Mod.	A	B	C	D	E	F	G	H	I	L	M	N	O	p
200	500	1005	810	320	220	290	375	750	835	-	975	1215	-	150
300	500	1390	955	320	220	290	375	890	1165	-	1390	1615	-	150
500	650	1425	960	365	345	345	440	880	1170	-	1415	1690	200	-
1000	790	1720	1350	440	350	350	555	1235	1395	1535	1700	2040	230	-

Nº	Tipo de conexión	200	300	500	1000
1	Salida de agua caliente sanitaria	1"	1"	1"	1 1/4"
2	Ánodo	1 1/4"	1 1/4"	1 1/4"	1 1/2"
3	Termometro - sonda	1/2"	1/2"	1/2"	1/2"
4	Resistencia eléctrica	1 1/2"	1 1/2"	1 1/2"	1 1/2"
5	Conexión ciega	1/2"	1/2"	1/2"	-
6	Entrada de agua fría	1"	1"	1"	1 1/4"
7	Retorno serpentina	1"	1"	1"	1 1/4"
8	Termostato - sonda	1/2"	1/2"	1/2"	1/2"
9	Entrada serpentina	1"	1"	1"	1 1/4"
10	Recirculación	1/2"	1/2"	1/2"	1"
11	Salida de agua caliente sanitaria	1 1/4"	1 1/4"	1 1/4"	-

## 2.2 Especificaciones técnicas

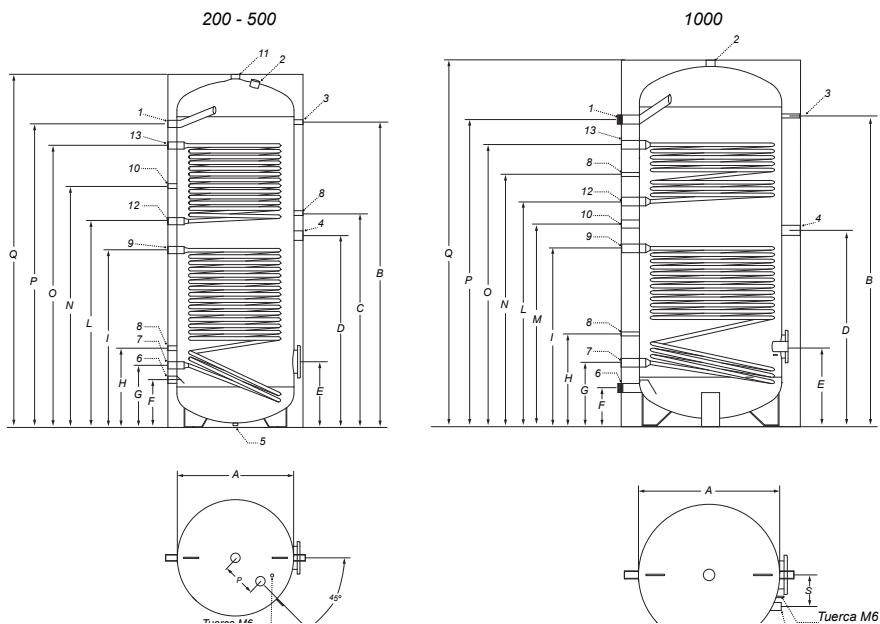
TANQUE		200	300	500	1000
Capacidad total	l	212	291	500	888
Aislación rígida PU 50 70 mm	mm	x	x	x	n/a
Aislación flexible 100 mm	mm	n/a	n/a	n/a	x
Altura total con aislación	mm	1215	1615	1690	2105
Altura diagonal	mm	1375	1735	1900	2140
Diámetro total con aislación rígida de 50 mm	Ø mm	600	600	750	n/a
Diámetro total con aislación rígida de 100 mm	Ø mm	n/a	n/a	n/a	990
Superficie intercambio serpentina	m <sup>2</sup>	1,5	1,8	2,2	3,5
Volumen serpentina	l	8,6	10,4	12,7	17,5
Potencia de intercambio	Kcal/h	30.954	37.833	47.291	75.666
Caudal necesario para intercambio	m <sup>3</sup> /h	1,6	1,9	2,4	3,8
Salida agua caliente sanitaria 80°/60°C - 10°/45° (DIN4708)	m <sup>3</sup> /h	0,9	1,1	1,4	2,1
Pérdida de carga	mbar	40	70	131	518
Brida	Ø mm	180/120			
Peso vacío	kg	90	115	155	245
Presión máxima de trabajo tanque	bar	10			
Presión máxima de trabajo intercambiador	bar	6			
Temperatura máxima de trabajo	°C	95			

## 2.3 Esquema de conexiones



## 3. Tanque acumulador 2 serpentin

### 3.1 Esquemas y medidas



Modelo	A	B	C	D	E	F	G	H	I	L	M
200	500	1000	885	810	320	220	290	375	750	835	-
300	500	1390	1045	955	320	220	290	375	890	1005	-
500	650	1425	1060	960	365	265	345	440	880	1015	-
1000	790	1720	1085	1085	440	210	350	510	985	1245	1120

Modelo	N	O	P	Q	R	S
200	905	975	1070	1215	150	-
300	1165	1320	1390	1615	150	-
500	1170	1330	1415	1690	150	-
1000	1395	1560	1700	2040	-	200

Nº	Tipo de conexión	200	300	500	1000
1	Salida agua caliente sanitaria	1"	1"	1"	1 1/4"
2	Ánodo	1 1/4"	1 1/4"	1 1/4"	1 1/2"
3	Termometro - sonda	1/2"	1/2"	1/2"	1/2"
4	Resistencia eléctrica	1 1/2"	1 1/2"	1 1/2"	1 1/2"
5	Conexión ciega	1/2"	1/2"	1/2"	-
6	Entrada de agua fría	1"	1"	1"	1 1/4"
7	Retorno intercambiador inferior	1"	1"	1"	1 1/4"
8	Termostato - sonda	1/2"	1/2"	1/2"	1/2"
9	Entrada intercambiador inferior	1"	1"	1"	1 1/4"
10	Recirculación	1/2"	1/2"	1/2"	1"
11	Salida de agua caliente sanitaria	1 1/4"	1 1/4"	1 1/4"	-
12	Retorno intercambiador superior	1"	1"	1"	1 1/4"
13	Entrada intercambiador superior	1"	1"	1"	1 1/4"

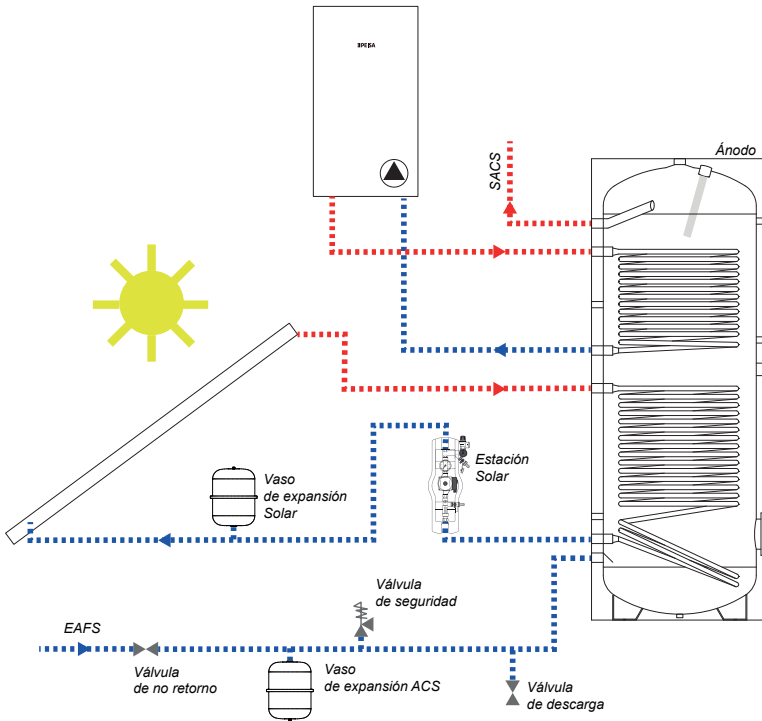
## 3.2 Especificaciones técnicas

Tanque		200	300	500	1000
Capacidad total	l	212	291	500	888
Aislación rígida PU 50 mm	mm	x	x	x	n/a
Aislación flexible 100 mm	mm	n/a	n/a	n/a	x
Altura total con aislación	mm	1215	1615	1690	2105
Altura diagonal	mm	1375	1735	1900	2140
Díametro total con aislación rígida de 50 mm	Ø mm	600	600	750	n/a
Díametro total con aislación rígida de 100 mm	Ø mm	n/a	n/a	n/a	990
Brida	Ø mm	180/120			
Peso vacío	kg	95	130	170	265
Presión máxima de trabajo tanque	bar	10			
Presión máxima de trabajo intercambiador	bar	6			
Temperatura máxima de trabajo	°C	95			



Tanque		200	300	500	1000
Superficie intercambio serpentina SUP/INF	m <sup>2</sup>	0,5	1,1	1,3	1,6
		1,5	1,8	2,2	3
Volumen serpentina SUP/INF	l	2,5	6,1	7,6	9,3
		8,6	10,4	12,7	17,5
Potencia de intercambio SUP/INF	Kcal/h	10.318	22.359	28.375	34.393
		30.954	37.833	47.291	64.488
Caudal necesario para intercambio SUP/INF	m <sup>3</sup> /h	0,5	1,1	1,4	1,7
		1,6	1,9	2,4	3,2
Salida agua caliente sanitaria 80°/60°C - 10°/45° (DIN4708) SUO	m <sup>3</sup> /h	0,3	0,7	0,8	1,0
		0,9	1,1	1,4	1,8
Pérdida de carga SUP/INF	mbar	8	15	30	52
		40	70	131	329

### 3.3 Esquema de conexiones



## 4. Instalación

---

Lo siguiente es determinante para la validez de la garantía:

- La instalación debe ser ejecutada por un instalador calificado. Instalar, de ser necesario, un reductor de presión de agua en la entrada.
- Instalar una válvula de seguridad acorde a la información técnica del tanque. Instalar un vaso de expansión (ver la tabla de dimensionamiento) acorde a las proporciones del tanque. Instalar un ruptor de vacío.
- Antes de comenzar el uso del tanque, verificar el torque de las conexiones, el mismo debe ser 20Nm.
- La temperatura en el interior del Tanque debe ser siempre menor a los 95°C o la máxima especificada según modelo.
- En la conexión de entrada de agua fría, instalar una válvula de descarga.
- Para tanques de hasta 1000 litros en zonas donde la dureza del agua es elevada, se recomienda tratarla antes de su ingreso al tanque.

## 5. Mantenimiento

---

- Para evitar corrosión, el ánodo debe ser inspeccionado a los 6 meses. Si la sección del ánodo se encuentra en perfectas condiciones, inspeccionar cada 12 meses. Si la misma se encuentra disminuida, inspeccionar cada 6 meses. Cuando la sección del ánodo sea menor a 22mm, este debe ser reemplazado. Contemplar un espacio de 1m por encima del tanque para poder realizar la operación.
- Realizar el drenaje del agua del fondo del tanque por el grifo correspondiente (entrada de agua fría) para eliminar los sedimentos precipitados.
- Realizar una limpieza del fondo del tanque anual (purga), a efectos de eliminar residuos que puedan provocar corrosión.

## 6. Selección vaso de expansión

---

En los casos en los que se requiera la instalación de un vaso de expansión; por ejemplo, ante la existencia de entrada de agua fría

presurizada; el dimensionamiento e instalación deben hacerse mediante un instalador calificado, el cual debe tomar como referencia la siguiente tabla

Modelo	Dim. mín. vaso de exp.	Dim. máx. vaso de exp.
200	12	18
300	18	25
500	25	50
1000	50	100

# CERTIFICADO DE GARANTÍA

Para hacer uso de esta garantía es imprescindible la presentación de la factura de compra o el cupón con los datos de la fecha de puesta en marcha debidamente conformado por personal técnico autorizado por PEISA.

## Plazos y condiciones de la garantía:

PEISA garantiza este producto hasta un plazo de 60 meses, a partir de la fecha de venta indicada en la factura correspondiente y procederá a reparar sin cargo en el plazo fijado, exclusiva y únicamente por intermedio del servicio técnico autorizado.

## Cobertura:

- La garantía se limita a falla de materiales o defectos de fabricación.
- Las eventuales sustituciones o reparaciones de partes del producto no modifican la fecha de vencimiento de la presente
- Las partes y componentes sustituidos en garantía quedarán en propiedad de PEISA.
- La revisión de los equipos se realizará en el lugar donde se encuentren instalados, siempre y cuando se encuentre dentro del radio de acción del servicio técnico autorizado fijado en 40 km. De no ser posible su reparación en el lugar, la misma deberá ser enviada al servicio autorizado más próximo, con cargo del cliente.

## Esta garantía se considera válida si:

1. El producto fue almacenado en buenas condiciones o protegido de inclemencias climáticas antes de su instalación.
2. La instalación fue ejecutada en forma correcta y por personal competente.
3. Fueron adoptadas medidas de seguridad para prevenir corrosión galvánica, golpes de ariete, vibraciones, excesos de presión, depresión, incrustaciones o sedimentaciones.
4. Se realizó en forma periódica el drenaje para la eliminación de depósitos o sedimentos.
5. Se realizaron oportunamente los servicios de mantenimiento, limpieza, verificación de dispositivos y correcta operación del sistema.
6. El defecto es comunicado a PEISA dentro de los 5 días de producido.
7. No se realizó ninguna reparación o modificación por parte de terceros ajenos a PEISA.

## La garantía se entiende vencida cada vez que no son respetadas las siguientes prescripciones:

8. Los productos deben ser instalados según las reglas del arte y con respeto a las reglamentaciones y leyes en vigencia.
9. Toda vez que se utilice el artefacto para otro uso distinto del proyectado.
10. El producto no se encuentre abonado en su totalidad.

## Responsabilidad:

El personal autorizado de PEISA interviene sólo a título de asistencia técnica en relación con el usuario; el instalador es el responsable de las instalaciones que deberán respetar las prescripciones técnicas indicadas en el presente certificado y en el manual de instalación y uso del aparato.

Nadie está autorizado a modificar los términos de la presente garantía ni entregar otros, ya sean verbales o escritos.

Foro competente. Tribunales de Capital Federal.

## Importante:

- PEISA no se responsabiliza ante el perjuicio causado por un retardo en la ejecución de eventuales sustituciones o reparaciones de piezas objeto de la garantía, la cual no cubre los eventuales costos de instalación o desinstalación de productos que resultaran defectuosos.
- PEISA no responsable de eventuales trabajos de demolición o reforma del local donde se encuentren instalados los tanques, si no se previó el adecuado pasaje para la instalación o desinstalación de los mismos.
- En caso de instalar el tanque en ambientes cerrados, proveer un adecuado drenaje para la evacuación del agua y ante eventuales pérdidas no se dañen o inunden los mismos o locales linderos.
- Se declina toda responsabilidad sobre daños a terceros que el producto objeto de la garantía pudiera ocasionar.
- La capacidad indicada en cualquier documento como nominal de los tanques, puede tener una tolerancia de hasta el 10%
- Las presentes condiciones de garantía no pueden ser alteradas por ningún acuerdo verbal o escrito.



**+54 11 4107-5200**

**Centro de Asesoramiento**

Av. del Libertador 6655  
C1428ARJ Ciudad Autónoma de Buenos Aires  
Argentina

**Servicio Técnico**

0810-222-7378  
[www.peisa.com.ar/service](http://www.peisa.com.ar/service)

**[peisa.com.ar](http://peisa.com.ar)**

 **PEISA**

---

Una empresa de **fv**

---