

# Vasos de Expansión Solar

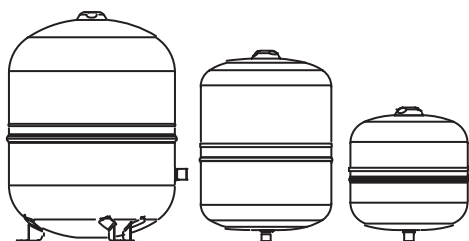
Manual de instalación y mantenimiento.

Modelos

12 L

25 L

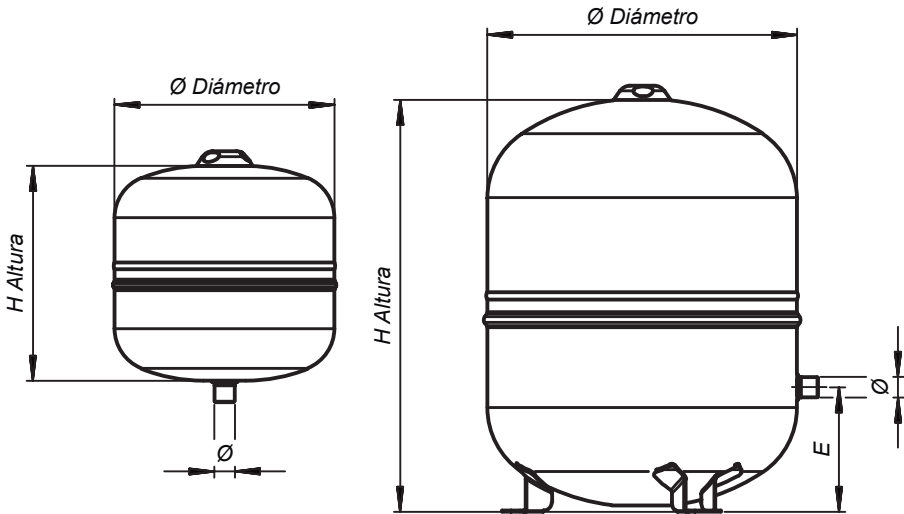
50 L



**PEISA**

Una empresa de **fv**

## Esquema de conexiones



Capacidad	ØD Diámetro	H altura	E	Ø Conexión
[l]	[mm]	[mm]	[mm]	
12	270	264	-	¾"G
25	300	392	-	¾"G
50	380	505	153	¾"G

## Características técnicas

Capacidad	Presión Máxima	Temperatura Máxima operativa	Presión de Precarga
[l]	[bar]	[°C]	[bar]
12	10	110°C	2,5
25	10	110°C	2,5
50	10	110°C	2,5



### ATENCIÓN

Antes de la instalación, se debe calcular y escoger el tipo correcto de vaso según el diseño del sistema, las especificaciones, las instrucciones y los requisitos de funcionamiento. La selección, el cálculo de vaso y las operaciones de instalación y mantenimiento deben ser efectuadas únicamente por personal calificado y autorizado. Antes de instalar el vaso de expansión se deben leer atentamente todas las instrucciones. .

## Dimensionamiento

El dimensionamiento debe considerar además de la expansión de volumen del fluido solar, el volumen evaporado de fluido solar y una determinada cantidad que se almacena en el vaso de expansión para compensar la reducción de volumen por las bajas temperaturas en la época invernal.

La siguiente fórmula nos indica el volumen nominal para dimensionar el vaso de expansión:

$$V_n = [(V_e + V_v + V_d) \times (P_{max} + 1)] / (P_{max} - P_{prec})$$

$V_n$  [litros] Volumen nominal de expansión.

$V_e$  [litros] Volumen de expansión del fluido solar.

$$V_e = n \times V_a$$

$V_v$  [litros] Volumen almacenado en el vaso de expansión.

$$V_v = 0,02 \times V_a$$

$V_d$  [litros] Volumen de vapor.

$$V_d = 1,1 \times (V_c + V_t)$$

$P_{max}$  [bar] Máxima presión de trabajo

$P_{prec}$  [bar] Presión de precarga del vaso de expansión

$V_c$  [litros] Volumen del colector solar

$V_t$  [litros] Volumen de los tubos conectores del colector solar

$V_a$  [litros] Volumen total del sistema solar.

$$V_a = V_c + V_t + V_{tanque\ intercamb}$$

$t_{max}$  [°C] Máxima temperatura de trabajo.

$n$  coeficiente de expansión de fluido solar. Es función del % glicol del fluido solar y de la  $t_{max}$

$P_{vs} \leq 5\text{bar}$   $P_{max} = P_{vs} - 0,5\text{bar}$

$P_{vs} > 5\text{bar}$   $P_{max} = 0,9 \times P_{vs}$

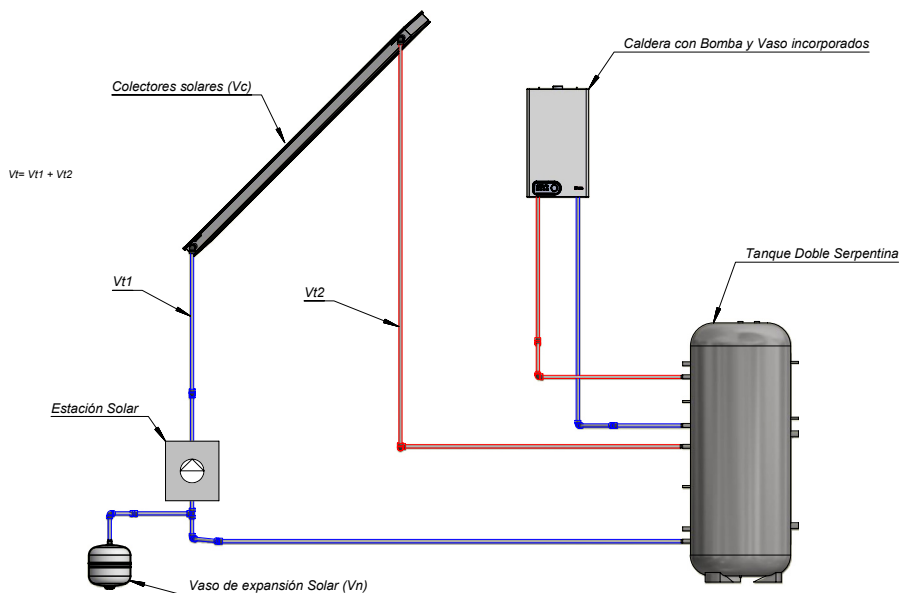
$P_{min}$  [bar] Presión mínima de trabajo en el vaso de expansión.

$$P_{min} = P_{estatica} \text{ en el vaso} + P_{min} \text{ del colector solar}$$

$$P_{min} = P_{prec}$$

$$n = f(t_{max}, \%glicol)$$

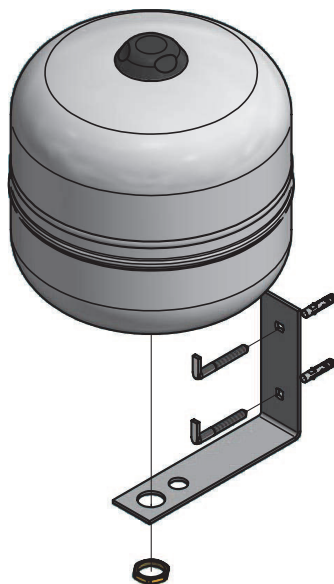
T	-20°C	-10°C	0°C	10°C	20°C	30°C	40°C	50°C	60°C	70°C	80°C	90°C	100°C	110°C	120°C	130°C
%glycol																
0%			0	0,001	0,002	0,004	0,008	0,012	0,017	0,023	0,029	0,036	0,043	0,052	0,06	0,069
10%			0,001	0,003	0,005	0,007	0,011	0,015	0,02	0,026	0,032	0,039	0,046	0,055	0,063	0,073
20%			0,002	0,005	0,008	0,011	0,014	0,018	0,023	0,029	0,035	0,042	0,049	0,058	0,067	0,076
30%		0,001	0,004	0,007	0,01	0,013	0,016	0,021	0,026	0,031	0,038	0,044	0,052	0,06	0,069	0,078
40%	0,004	0,007	0,01	0,013	0,015	0,017	0,021	0,025	0,03	0,036	0,042	0,049	0,056	0,064	0,073	0,082
50%	0,006	0,009	0,012	0,015	0,018	0,02	0,024	0,028	0,033	0,039	0,045	0,052	0,059	0,067	0,076	0,085



## Instrucciones de instalación

Lo siguiente es determinante para la validez de la garantía:

- El sistema donde será instalado el vaso de expansión debe disponer de una válvula limitadora de presión.
- Para evitar la corrosión por dispersión y por corrientes galvánicas, el sistema debe ser conectado a tierra.
- Otras causas posibles de corrosión dependen de las características del agua, de la presencia de oxígeno, sales disueltas, el uso en el sistema de dispositivos fabricados con materiales diferentes. Todos estos factores deben ser considerados por el diseñador del sistema y por el personal encargado de la instalación y mantenimiento.
- No utilizar este vaso con: a) solventes químicos, productos derivados del petróleo, ácidos o con fluidos que puedan ser perjudiciales para el vaso, b) líquidos explosivos o altamente inflamables.
- No utilizar el vaso con agua que contenga arena, arcilla u otras sustancias sólidas que puedan dañarlo o atascar su conexión.
- Deben tomarse las medidas necesarias para evitar la



acumulación de aire durante el funcionamiento del sistema, en la cámara del vaso (lado agua) conectado al mismo.

- El vaso y el sistema conectado deben protegerse contra las temperaturas de congelación, utilizando para ello anticongelantes apropiados o instalando el vaso en áreas adecuadas.
- No utilizar este vaso de expansión para usos diferentes a los cuales ha sido diseñado.
- El vaso de expansión, las tuberías y las conexiones pueden provocar fugas con el tiempo. Por lo tanto es necesario instalarlo en una adecuada ubicación, provista de un idóneo sistema de drenaje y descarga de manera que cualquier pérdida no provoque daños a las cercanías o daños por quemaduras a personas. Peisa se exime de toda responsabilidad por daños a personas y/o costos por daños por escapes de agua del vaso de expansión.
- Asegurese que la instalación permita mantenimientos futuros y prevea espacio suficiente de trabajo para permitir la sustitución del mismo.
- No instale el vaso a la intemperie, sino únicamente en un local cerrado bien ventilado, lejos de las fuente de calor, de generadores eléctricos y de toda otra fuente perjudicial para el mismo.
- Después de la instalación del vaso y la puesta en marcha del sistema, controle la presencia de fugas y extraiga el aire del sistema. Controle que la temperatura y la presión del sistema estén dentro del reango de seguridad de funcionamiento, si fuera necesario, extraiga el agua del sistema para llevar la presión del mismo dentro de los límites de seguridad y/o ajuste el control de la temperatura a la temperatura final deseada.
- Todo uso a temperaturas o presiones que excedan los límites indicados, deben considerarse nocivos y pueden provocar la reducción de la vida útil del vaso, daños o quemaduras y/o lesiones corporales serias o incluso, mortales. El vaso debe utilizarse en sistemas que tengan una temperatura máxima de trabajo dentro del rango ilustrado en la tabla, predisponiendo todos los medios para que la temperatura del vaso sea como máximo de 100°C. A la temperatura mínima, el vaso debe trabajar, usando un anticongelante apropiado como etilenglicol (con un porcentaje de hasta 50%), a una temperatura que no sea inferior a los -10°C. Puesto que dichas sustancias son tóxicas, el vaso no debe ser utilizado para la producción y el almacenamiento de agua potable o sanitaria. Además deben adoptarse todos los medios y precauciones apropiados para evitar la dispersión y contaminación del ambiente.
- Instale el vaso en la tubería de retorno del sistema, preferentemente en una posición vertical y con la conexión en dirección descendente.

## Instrucciones de mantenimiento

- Solo el personal calificado y autorizado puede llevar a cabo las operaciones de mantenimiento.
- Para las operaciones de mantenimiento y control, asegúrese que el sistema este apagado, enfriado y no presurizado, todas las partes eléctricas deben estar desconectadas y el vaso totalmente vacío.
- Cada seis meses debe efectuarse un control del vaso de expansión, controlando que la precarga se encuentre dentro del valor indicado en el manual, con una tolerancia de +/- 20%.
- Para extender la vida útil del vaso deberá realizarse una limpieza externa del mismo utilizando solo agua y jabón.
- Para garantizar el funcionamiento correcto del sistema, el vaso de expansión debe cambiarse por uno nuevo en caso de deterioro excesivo y/ó después de 5 años de su fecha de instalación.



# CERTIFICADO DE GARANTÍA

Para hacer uso de esta garantía es imprescindible la presentación de la factura de compra o el cupón con los datos de la fecha de puesta en marcha debidamente conformado por personal técnico autorizado por PEISA.

## Plazos y condiciones de la garantía:

PEISA garantiza este producto hasta un plazo de 24 meses, a partir de la fecha de venta indicada en la factura correspondiente y procederá a reparar sin cargo en el plazo fijado, exclusiva y únicamente por intermedio del servicio técnico autorizado.

### Cobertura:

- La garantía se limita a falla de materiales o defectos de fabricación.
- Las eventuales sustituciones o reparaciones de partes del producto no modifican la fecha de vencimiento de la presente
- Las partes y componentes sustituidos en garantía quedarán en propiedad de PEISA.
- La revisión de los equipos se realizará en el lugar donde se encuentren instalados, siempre y cuando se encuentre dentro del radio de acción del servicio técnico autorizado fijado en 40 km. De no ser posible su reparación en el lugar, la misma deberá ser enviada al servicio autorizado más próximo, con cargo del cliente.

### Esta garantía se considera válida si:

1. El producto fue almacenado en buenas condiciones o protegido de inclemencias climáticas antes de su instalación.
2. La instalación fue ejecutada en forma correcta y por personal competente.
3. Fueron adoptadas medidas de seguridad para prevenir corrosión galvánica, golpes de ariete, vibraciones, excesos de presión, depresión, incrustaciones o sedimentaciones.
4. Se realizaron periódicamente los servicios de mantenimiento, limpieza, verificación de dispositivos y correcta operación del sistema.
5. El defecto es comunicado a PEISA dentro de los 5 días de producido.
6. No se realizó ninguna reparación o modificación por parte de terceros ajenos a PEISA.

### La garantía se entiende vencida cada vez que no son respetadas las siguientes prescripciones:

7. Los productos deben ser instalados según las reglas del arte y con respeto a las reglamentaciones y leyes en vigencia.
8. Toda vez que se utilice el artefacto para otro uso distinto del proyectado.
9. El producto no se encuentre abonado en su totalidad.

### Responsabilidad:

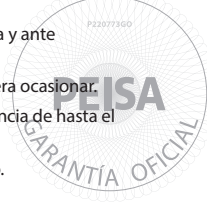
El personal autorizado de PEISA interviene sólo a título de asistencia técnica en relación con el usuario; el instalador es el responsable de las instalaciones que deberán respetar las prescripciones técnicas indicadas en el presente certificado y en el manual de instalación y uso del aparato.

Nadie está autorizado a modificar los términos de la presente garantía ni entregar otros, ya sean verbales o escritos.

Foro competente. Tribunales de Capital Federal.

### Importante:

- PEISA no se responsabiliza ante el perjuicio causado por un retardo en la ejecución de eventuales sustituciones o reparaciones de piezas objeto de la garantía, la cual no cubre los eventuales costos de instalación o desinstalación de productos que resultaran defectuosos.
- PEISA no responsable de eventuales trabajos de demolición o reforma del local donde se encuentren instalados los tanques, si no se previó el adecuado pasaje para la instalación o desinstalación de los mismos.
- Al instalar el vaso en ambientes cerrados, proveer un adecuado drenaje para la evacuación del agua y ante eventuales pérdidas no se dañen o inunden los mismos o locales linderos.
- Se declina toda responsabilidad sobre daños a terceros que el producto objeto de la garantía pudiera ocasionar.
- La capacidad indicada en cualquier documento como nominal de los vasos, puede tener una tolerancia de hasta el 10%
- Las presentes condiciones de garantía no pueden ser alteradas por ningún acuerdo verbal o escrito.



**+54 11 4107-5200**

**Centro de Asesoramiento**

Av. del Libertador 6655  
C1428ARJ Ciudad Autónoma de Buenos Aires  
Argentina

**Fábrica y Administración**

Av. Colonia 449  
C1437JNI Ciudad Autónoma de Buenos Aires  
Argentina

**Servicio Técnico**

0810-222-7378  
[www.peisa.com.ar/service](http://www.peisa.com.ar/service)

**[peisa.com.ar](http://peisa.com.ar)**

 **PEISA**

---

Una empresa de **fv**

---